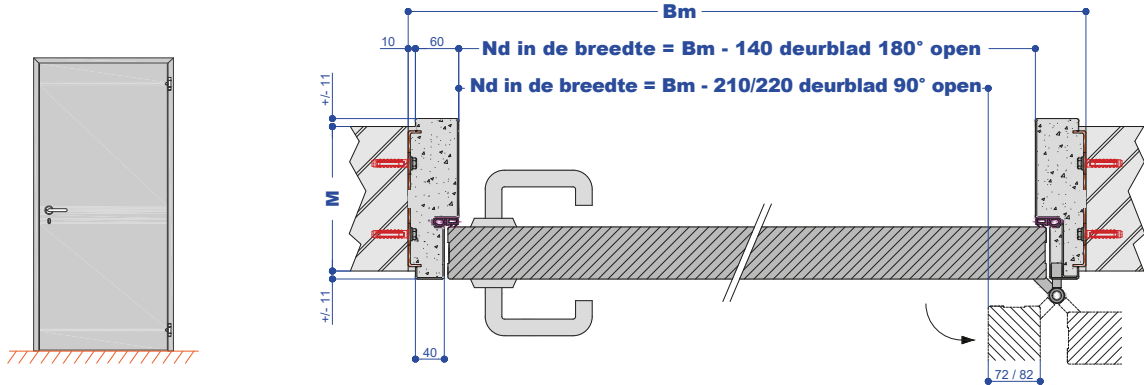


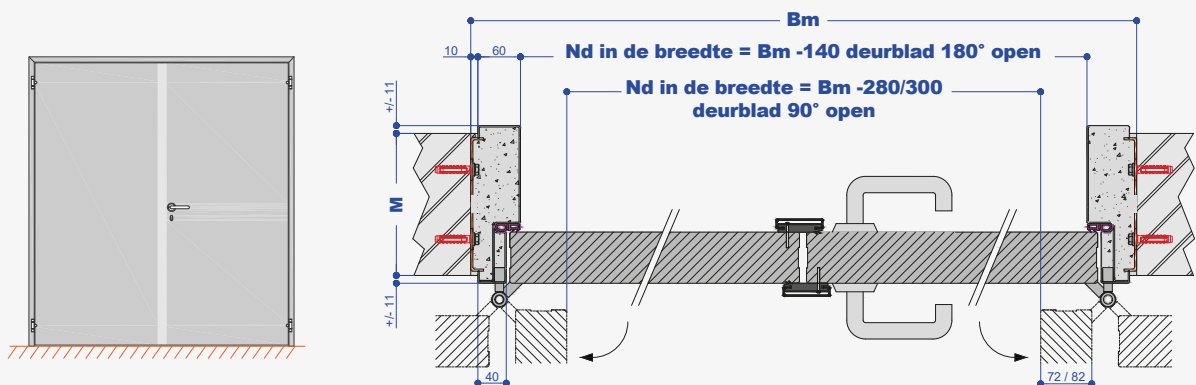
DRAAIDEUREN DOORSNEDEN EN AFMETINGEN

DOHE 004 - Ruwbouw- en deurbladmaten, nuttige doorgang en beglazing
- Plaatsing met gelaste montageankers en opgestort kozijn

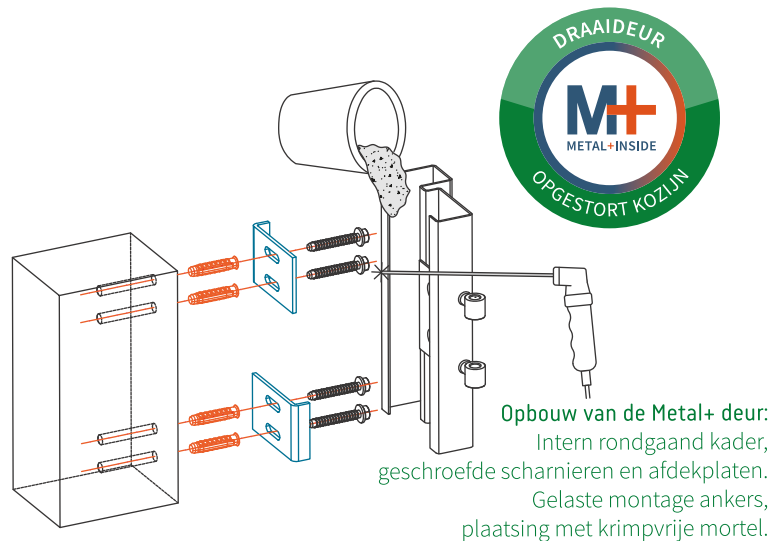
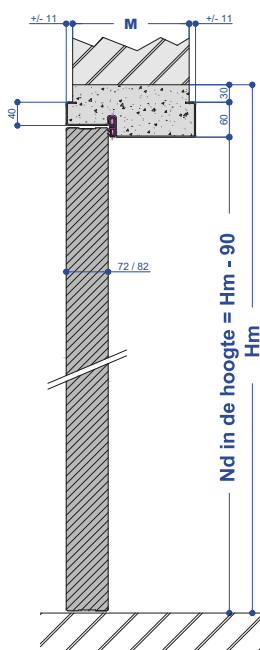
BREEDTE NUTTIGE DOORGANG: ENKELE DEUR (kozijnbreedte op maat)



BREEDTE NUTTIGE DOORGANG: DUBBELE DEUR (kozijnbreedte op maat)



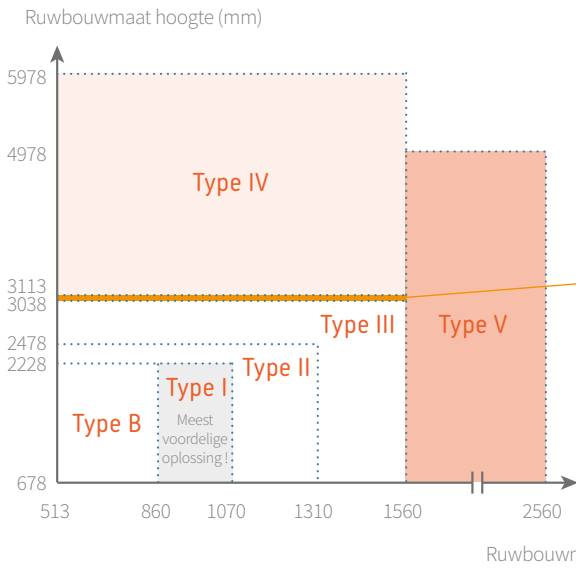
HOOGTE NUTTIGE DOORGANG: ENKELE EN DUBBELE DEUR (kozijnbreedte op maat)



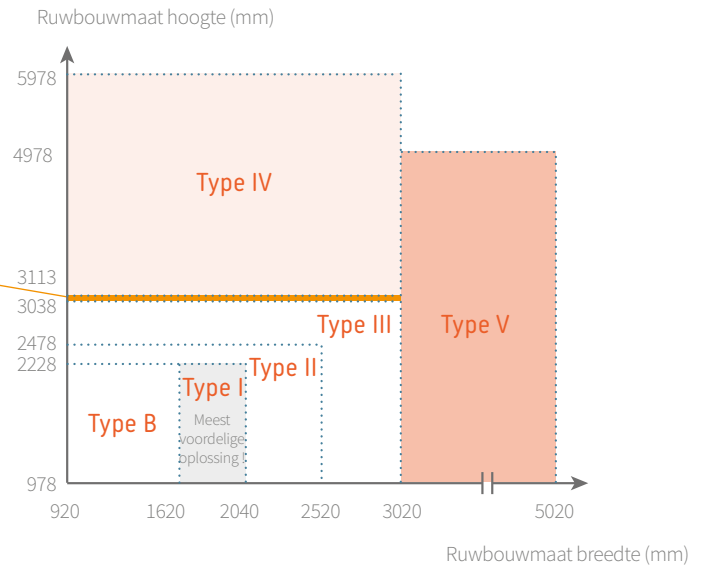
OPMERKING: Het principe van deze doorsneden is geldig voor bijna al onze draaideuren. De standaard deurbladdikte is 72mm. EI1 60 branddeuren zijn 82mm dik! Voor deuren met uitzonderlijke prestaties zoals branddeuren EI1 120 en HCM 120/EI2 240, doorslaande deuren, inbraakwerend RC4 en RC5... zijn andere doorsneden van toepassing, zie: www.heinen-doors.com.

AFMETING RUWBOWMAAT *(altijd op maat!)*

Enkele deur



Dubbele deur



OPMERKING: de afmetingen binnen Type I zijn altijd de meest voordelige oplossing!

AFMETING DEURBLADEN *(altijd op maat!)*

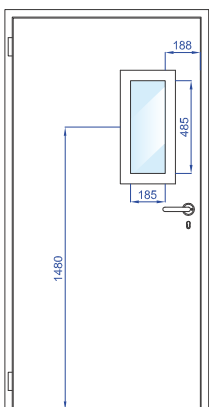
Maximum afmeting deurblad Type I: 960 x 2150 mm
 Maximum afmeting deurblad Type II: 1200 x 2400 mm
 Maximum afmeting deurblad Type III: 1450 x 2960 mm
 Maximum afmeting deurblad Type III.3: 1450 x 3035 mm

De maximale afmeting van een deurgeheel is afhankelijk van zijn prestatie(s) en uitvoering (zoals brand-, inbraak-, geluidswerend, beglaasd of geventileerd...). Contacteer ons of raadpleeg onze technische fiches om deze afmetingen op te vragen.

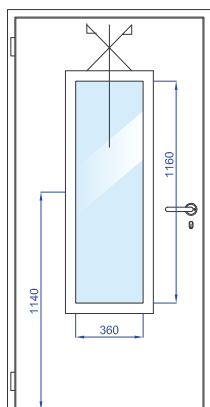
HEINEN GAMMA BEGLAZING *(standaard en aangepaste afmetingen)*

De maximale afmeting van de beglazing is afhankelijk de prestatie(s) van het deurgeheel (zoals brand-, inbraak-, geluidswerend, ...). Contacteer ons of raadpleeg onze technische fiches om deze afmetingen op te vragen.

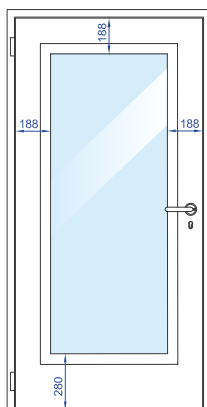
Type 1



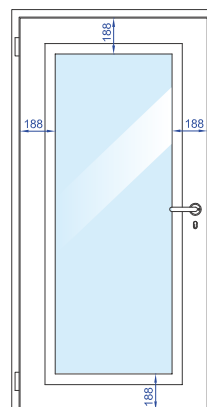
Type 2



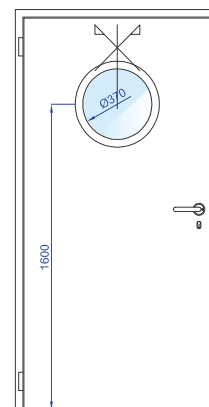
Type 3



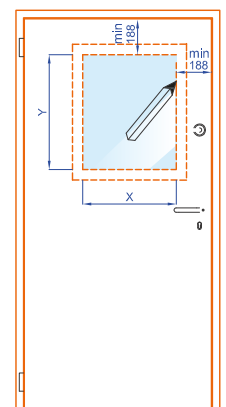
Type 4



Type R



Type SM



OPMERKINGEN: In geval van een beglazing «TYPE SM», kunt u de grootte en de positie van het glas zelf bepalen.

www.heinen-doors.com