

Panikstange - JPM-Version Heinen

FAHE-GRI-002A - Sicherheitsausstattung für die Bedienung eines Panikverschlusses



ANWENDUNGSBEREICHE

Diese Ausstattung wird für einflügelige Notausgänge in folgenden Konstellationen empfohlen oder vorgeschrieben:

- Wahrscheinlichkeit von Massenpanik (Einrichtungen mit Publikumsverkehr, Industriegebäude und Einkaufszentren, Schulen, kulturelle Einrichtungen, Sporthallen etc.)
- Notwendigkeit einer schnellen Evakuierung unter allen Umständen (Elektroräume, Lackierkabinen, Kühlräume usw., generell gefährliche Räume).

Auch für zweiflügelige Türen verwendbar:

- In Kombination mit einem Automatikriegel und einem Türschließer für den Stehflügel (siehe Zubehördatenblätter) reicht eine einzige Panikstange, um beide Flügel zu öffnen.

VORZÜGE

- Von Heinen ausgewählte Ausstattung
- Für häufige Benutzung geeignet
- Robust und zuverlässig
- Einfache, schnelle Montage
- Stange auf Stahlhalterung montiert
- Beim Schließen einfach zu greifen
- Panikverschluss Typ A
- Für Brandschutz- oder Rauchschutztüren geeignet
- Sehr hohe Korrosionsbeständigkeit: 240 HBS
- Stange umkehrbar und beim Einbau kürzbar
- Geringer Überstand (< 100 mm)

ZERTIFIZIERUNG

Zertifizierung gemäß EN 1125:

- Benutzerkategorie: Klasse 3 (häufige Benutzung)
- Dauerhaftigkeit: Klasse 7 (200.000 Prüfzyklen)

FUNKTIONSWEISE

Beim Drücken der Panikstange wird diese um $\pm 30^\circ$ gedreht.

Diese Bewegung wird in eine Drehung der Nuss des Panikverschlusses umgesetzt und führt so zur Entriegelung der Tür.

EMPFEHLUNGEN

Diese Ausstattung muss immer mit einem Panikverschluss kombiniert werden (siehe Produktdatenblatt).

TECHNISCHE DATEN

Oberflächenausführung

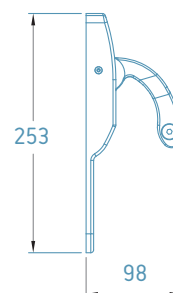
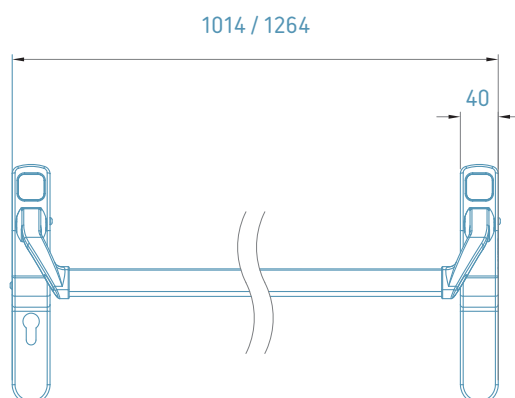
- Silberfarben
- Edelstahl

Wartung

Keine

Abmessungen

- Für Schlösser mit 9 mm-Vierkantstift
- Stange in Standardlänge 900 mm oder extralang 1200 mm, kürzbar



www.heinen-doors.com