



### ARTIKELBESCHREIBUNG

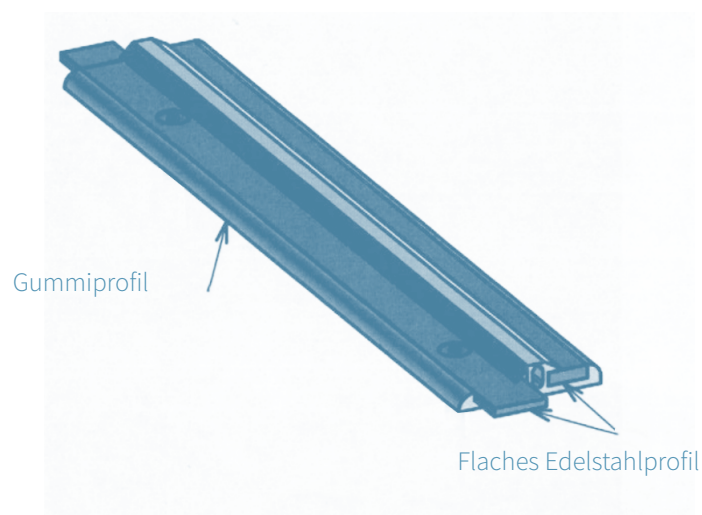
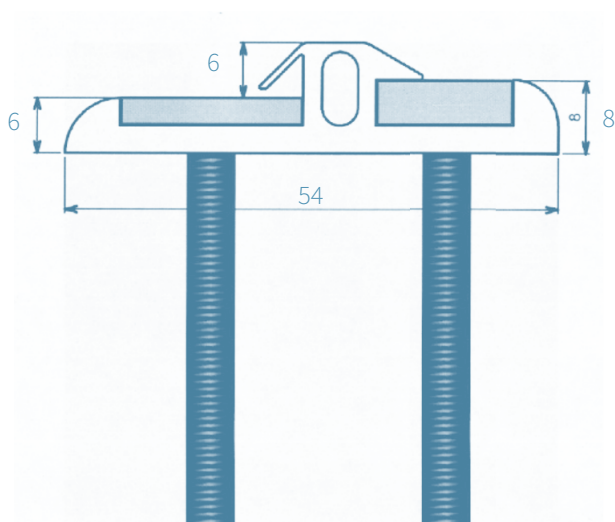
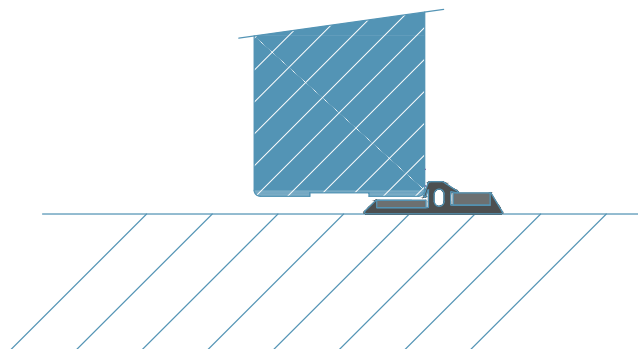
Besteht aus einem asymmetrischen Gummiprofil und zwei flachen Edelstahlprofilen. Die Schwelle wird in Verlängerung der umlaufenden Dichtung am Boden verschraubt. Sie erlaubt das leichtgängige Befahren mit Wagen oder anderen leichten Fahrzeugen.

### WESENTLICHE VORZÜGE

Weitere Informationen zu den Vorzügen dieser aufliegenden holländischen Schwelle finden Sie in unseren Datenblättern (FTHE0050 und FTHE0060).

Ausbau und/oder Austausch sind sehr einfach, es müssen lediglich die Befestigungsschrauben entfernt werden.

## TECHNISCHE DATEN



[www.heinen-doors.com](http://www.heinen-doors.com)

BIM-Informationen erhalten Sie auf Anfrage.

Datenblatt Heinen-Zubehör | Aufliegende holländische Schwelle (SHA) | 2022-12-04\_FAHE-SEA-003 - V02DE

Copyright © Heinen 2022 | Nichtvertragliche Unterlagen.