



ANWENDUNGSBEREICHE

Die Leiste DIAX ist für alle einflügeligen Türen konzipiert und eignet sich hervorragend für bestehende und neue Türanlagen, bei denen eine Zugangskontrolle benötigt wird. Ausgelegt für eine Haltekraft von 900 kg (3 Haftmagnete mit je 300 kg).

Die Haftmagnete (3x300 kg) und die Anschlussklemmen sind bereits im Technikprofil vorinstalliert. Nach der Montage sind alle Kabel hinter einer Aluminium-Abdeckung verborgen, was Ihnen auch bei Renovierungsvorhaben eine optisch ansprechende Lösung garantiert.

Die beiden Teile der Leiste DIAX müssen bündig eingebaut werden. Etwaige Höhenunterschiede zwischen Tür und Türrahmen sind mit dem Ausgleichskit zu kompensieren.

FUNKTIONSWEISE

Ausfallsicher (Fail Safe): Bei Stromausfall gibt die Leiste DIAX den Zugang sofort frei, so dass die Tür geöffnet werden kann.

Das Technikprofil mit den Haftmagneten wird auf der Zarge befestigt. Die Griffleiste mit den Gegenplatten wird am Türflügel angebracht.

Eine Kabeldurchführung ist also nicht erforderlich.

MONTAGE

Technikprofil und Griffleiste werden in speziell dafür vorgesehenen Befestigungsvorrichtungen montiert.

Vereinfachte Kabelführung dank mittiger Ausbuchtung an der Hinterseite des Technikprofils (Magnethalterung).

TECHNISCHE DATEN

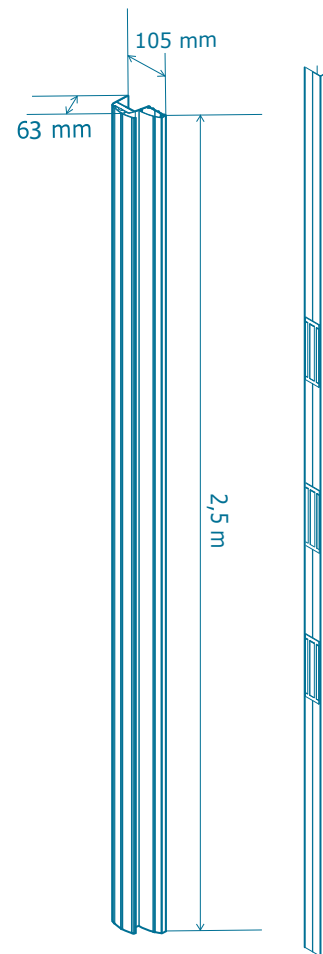
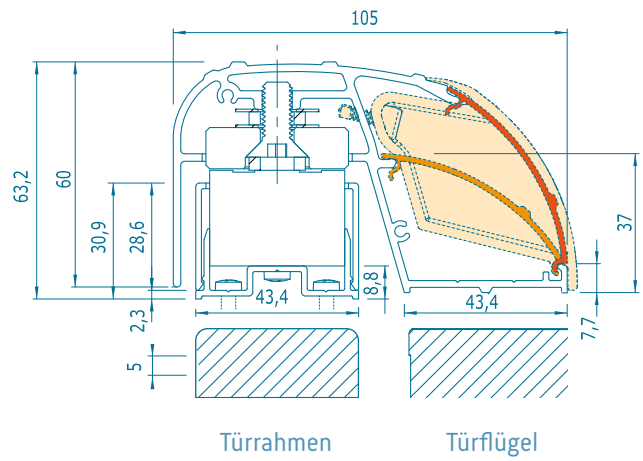
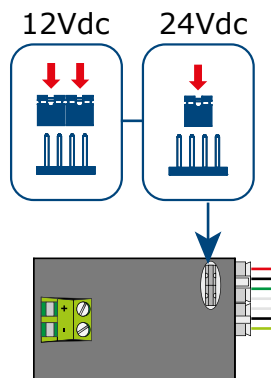
- Haltekraft der Leiste: 3 x 300 kg
- Abmessungen (L x B x T): 2500 x 105 x 63 mm
- Signalkontakt NO/NC
- Spannungsversorgung: 12/24 V DC
- Stromverbrauch: 12 V DC = 550 mA (pro Haftmagnet);
24 V DC = 275 mA (pro Haftmagnet)
- Abdeckung des Technikprofils nach Montage
- IP66

VERKABELUNG

Mit biegsamem Draht, Leitungsquerschnitt 9/10. Wir empfehlen max. 10 m Abstand zwischen Haftmagnet und Spannungsversorgung. Bei größerem Abstand ist das für die Installation nötige Anschlusskabel vorzusehen.

SPANNUNGSVERSORUNG

Je nach Anordnung der Drahtbrücken werden die Haftmagnete an 12 V DC oder 24 V DC Spannung angeschlossen.



www.heinen-doors.com

BIM-Datenblätter erhalten Sie auf Anfrage.

Datenblatt Heinen-Zubehör | Elektromagnetleiste DIAx | 2023-05-07_FAHE-CON-008 - V01DE

Copyright © Heinen 2023 | Nichtvertragliche Unterlagen.