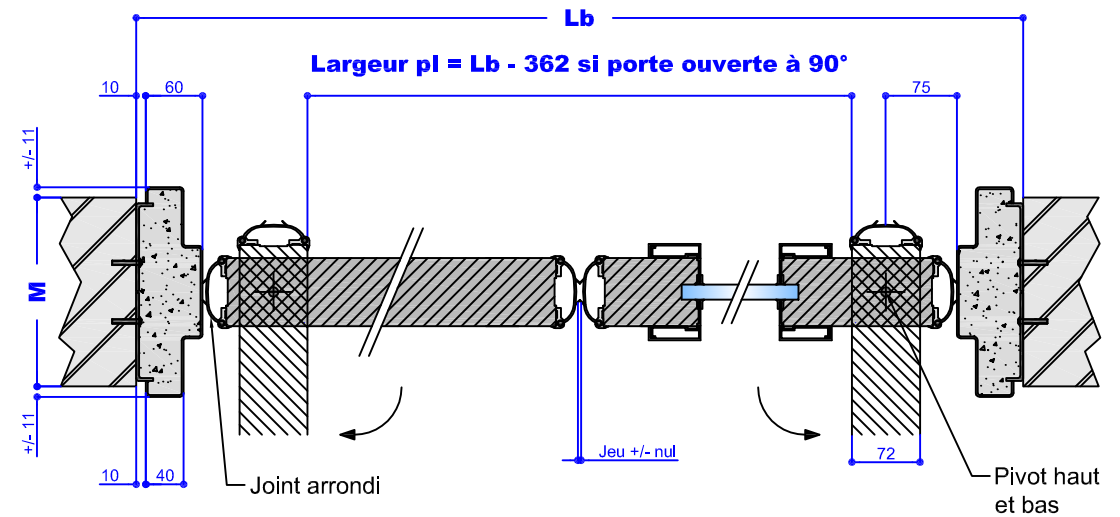
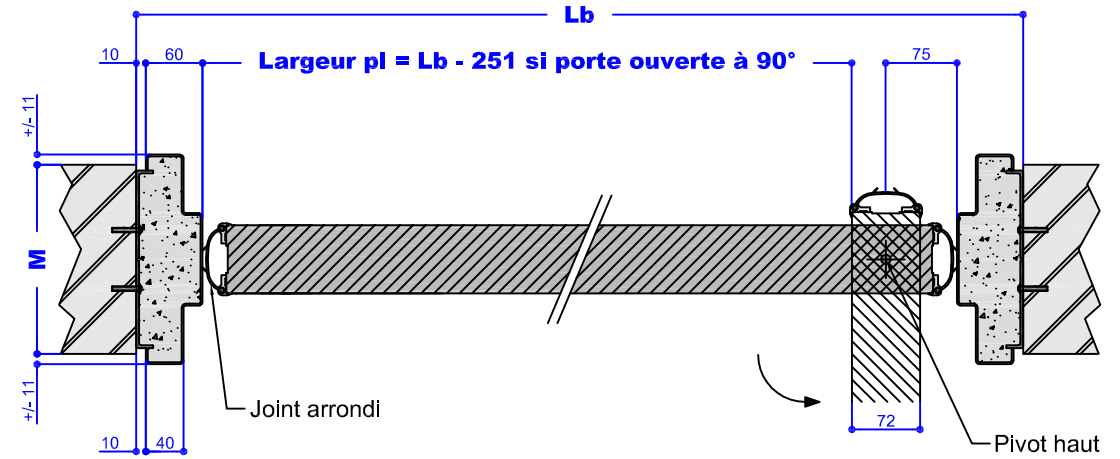
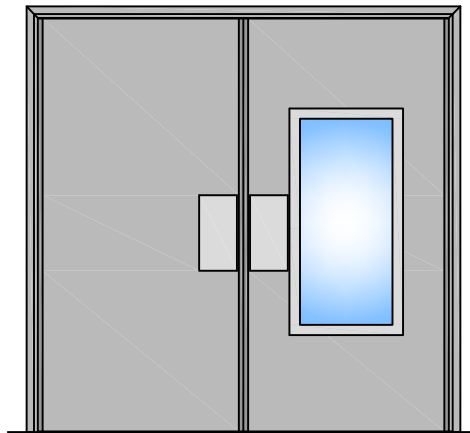
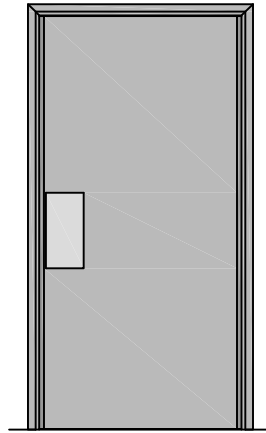
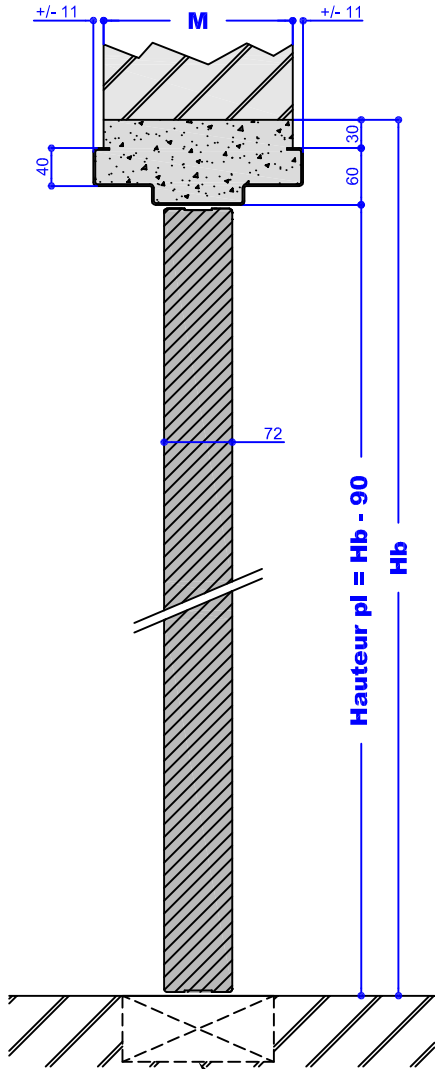


Annexe 5



Dimensions :

- Lb** : largeur de la baie
- Hb** : hauteur de la baie
- M** : épaisseur du mur fini (chambranle adapté à l'épaisseur du mur)


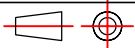
Calcul du passage libre (pl) par rapport aux dimensions baies :

- Largeur pl = Lb - 251 mm si porte à 90° ouverte (simple porte)
- = Lb - 362 mm si porte à 90° ouverte (double porte)

Hauteur pl = Hb - 90 mm

Sur mesure :

Cumul de performances :

	<h1>Heinen SA</h1>		AUTEUR JT	ECHELLE 1:8
	www.heinen.be	Rue Derrière l'Eau 11, 4960 Malmedy	DATE 22/10/2015	
Porte va-et-vient Metal +				
Pleine / Vitrée				
Feu				Rév. 1