

Barre anti-panique - JPM version Heinen

FAHE-GRI-002A - Équipement de sécurité destiné à piloter une serrure anti-panique



DOMAINES D'UTILISATION

Cet équipement est préconisé ou exigé pour toute sortie de secours à 1 vantail où il existe :

- une probabilité de panique de foule (établissements recevant du public, établissements industriels et commerciaux, bâtiments d'enseignement, culturels, sportifs...);
- une nécessité d'évacuation rapide en toutes circonstances (locaux électriques, cabines de peinture, salles frigorifiques...locaux dangereux en général).

Possibilité d'utilisation dans le cas des portes doubles :

- une seule barre antipanique, combinée à un verrou automatique et à un ferme-porte pour vantail semi-fixe (voir fiches accessoires), suffit pour libérer les 2 vantaux.

AVANTAGES

- Equipement sélectionné par Heinen ;
- adapté à une fréquence de passage élevée ;
- robustesse et fiabilité ;
- pose simple et rapide ;
- barre montée sur un support en acier ;
- facilité de préhension à la fermeture ;
- fermeture anti-panique de type A ;
- apte à équiper un bloc-porte coupe-feu / pare-fumées ;
- très haute résistance à la corrosion : 240 HBS ;
- barre réversible et recoupable sur site ;
- faible projection (< 100 mm).

CERTIFICATION

Certification selon la norme EN 1125 :

- Catégorie d'utilisation : grade 3 (fréquence élevée d'utilisation) ;
- endurance : grade 7 (200 000 cycles).

FONCTIONNEMENT

Le mouvement de la barre anti-panique consiste en une rotation d'un angle de $\pm 30^\circ$ lors de la poussée.

Ce mouvement est converti en rotation vers la noix de la serrure antipanique, provoquant ainsi le déverrouillage de la porte.

RECOMMANDATIONS

Cet équipement doit toujours être utilisé en combinaison avec une serrure antipanique (voir fiche produit).

CARACTÉRISTIQUES TECHNIQUES

Finitions

- Argent ;
- inox.

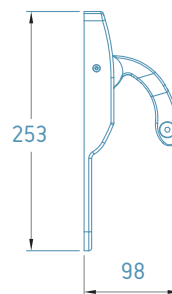
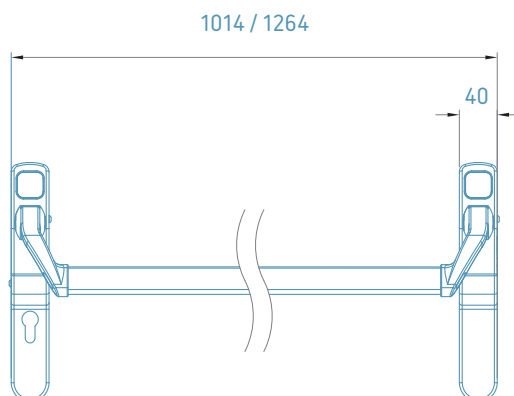
Entretien

Néant.

Dimensions

- Pour serrures avec carré de 9 mm ;
- longueur de barre standard 900 mm ou grande longueur 1200 mm, recoupable.

greenpepper.be



www.heinen-doors.com

Pour les fichiers BIM, nous consulter.

Fiche accessoire Heinen | Barre anti-panique | 2023-03-22_FAHE-GRI-002A - V05FR

Copyright © Heinen 2023 | Document non contractuel.