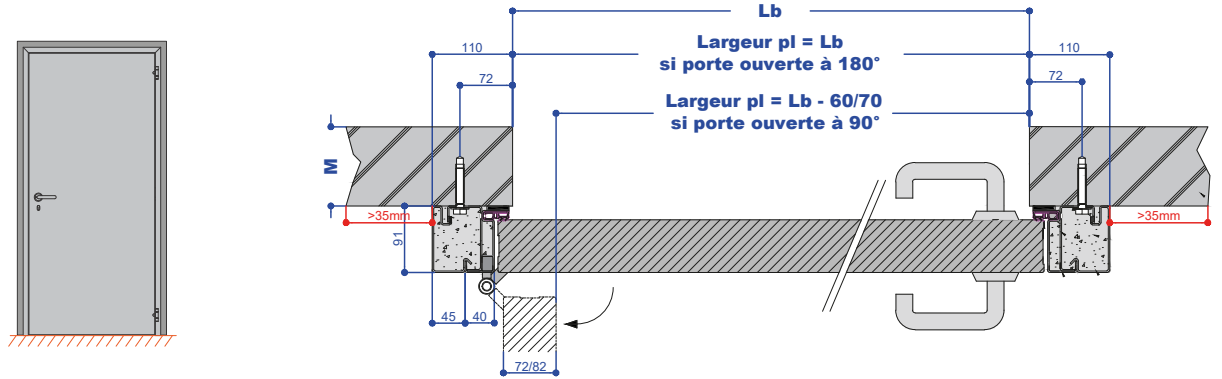


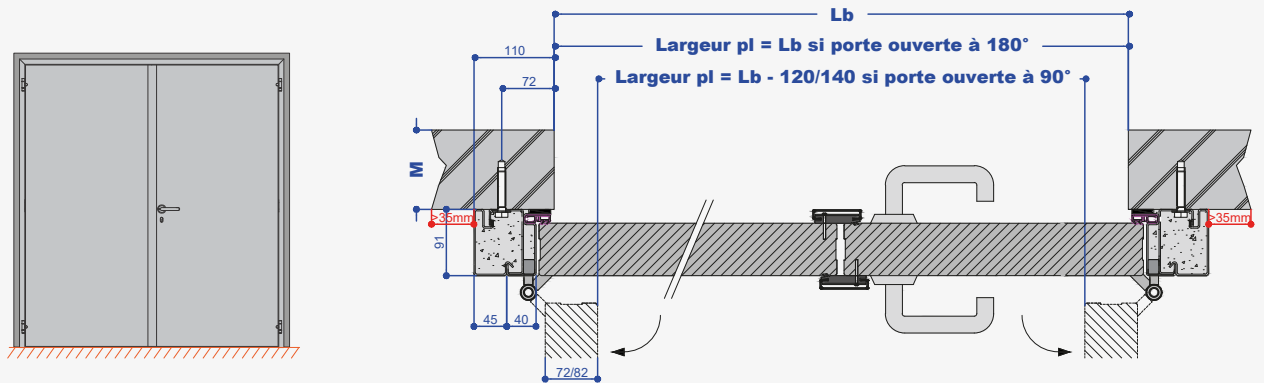
# PORTES BATTANTES EN APPLIQUE COUPES ET DIMENSIONS

**DOHE 204** - Dimensions des baies et des vantaux, calculs du passage libre et vitrages  
 - Pose en applique, huisserie vissée et remplissage au mortier

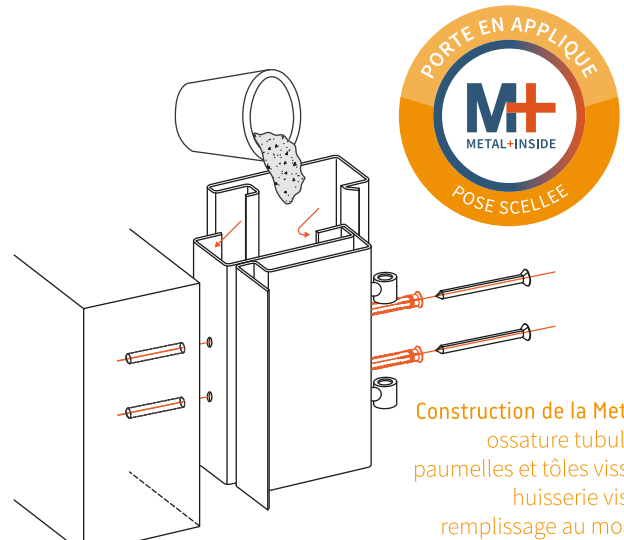
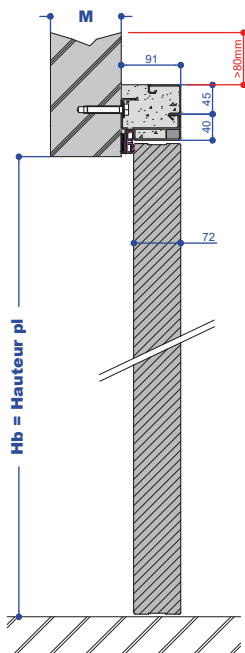
## LARGEUR PASSAGE LIBRE : PORTE SIMPLE (huisserie en applique de 85 mm)



## LARGEUR PASSAGE LIBRE : PORTE DOUBLE (huisserie en applique de 85 mm)



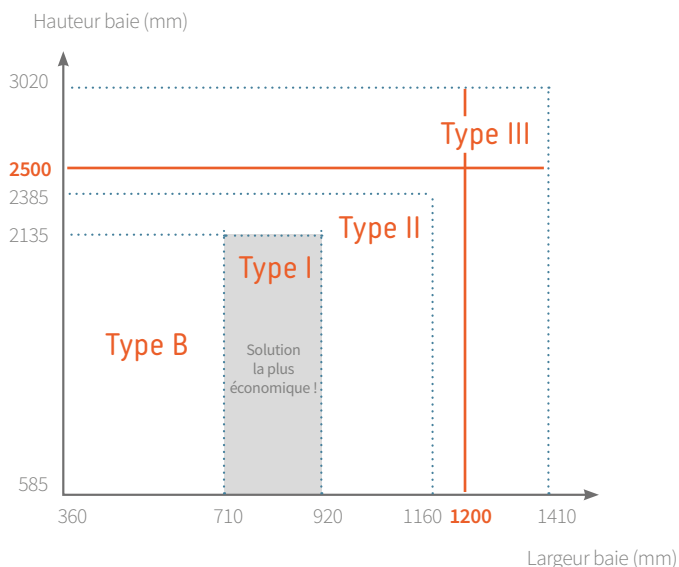
## HAUTEUR PASSAGE LIBRE : PORTE SIMPLE ET DOUBLE



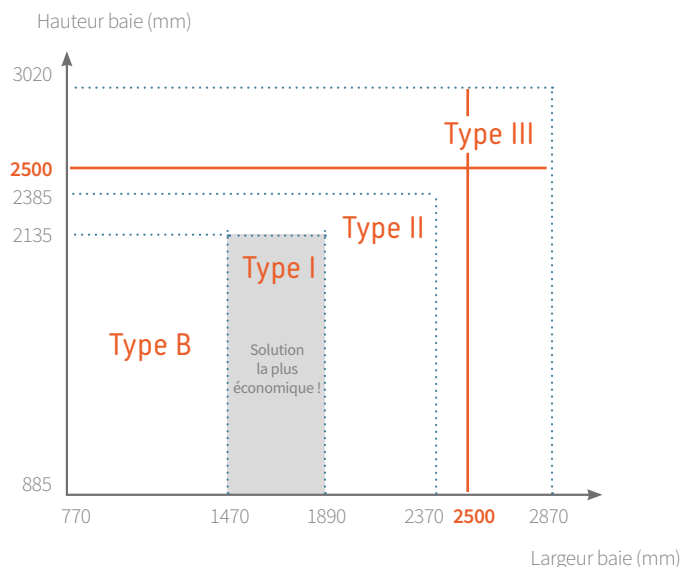
REMARQUES : Le principe de ces coupes est valable pour nos portes battantes posées en applique. L'épaisseur standard du vantail de la porte est de 72 mm. Les portes coupe-feu EI1 60 ont une épaisseur de 82 mm ! D'autres coupes sont également disponibles, voir : [www.heinen-doors.com](http://www.heinen-doors.com)

## DIMENSIONS BAIES (toujours sur mesure)

### Porte simple



### Porte double



REMARQUE : la zone dimensionnelle Type I est toujours la solution la plus économique !

#### Limites dimensionnelles L x H

Portes simples : 1200 x 2500 - Portes doubles : 2500 x 2500

## DIMENSIONS VANTAUX (toujours sur mesure)

Dimension max vantail Type I : 960 x 2150 mm

Dimension max vantail Type II : 1200 x 2400 mm

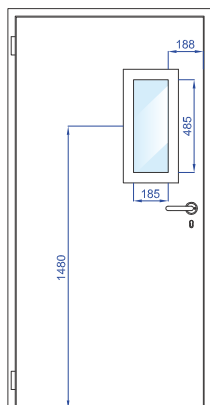
Dimension max vantail Type III : 1450 x 2960 mm

La taille maximale d'un bloc porte dépend de ses performances et de sa conception (par exemple, coupe-feu, anti-effraction, acoustique, vitrée ou ventilée,...). Contactez-nous ou consultez nos fiches techniques pour obtenir ces dimensions.

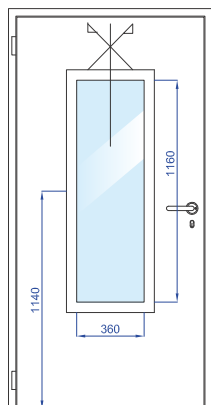
## GAMME DE VITRAGES HEINEN (dimensions standard et sur mesure)

La taille maximale du vitrage dépend de la ou des performances de la porte dans son ensemble. (par exemple, coupe-feu, anti-effraction, acoustique, ...). Contactez-nous ou consultez nos fiches techniques pour obtenir ces dimensions.

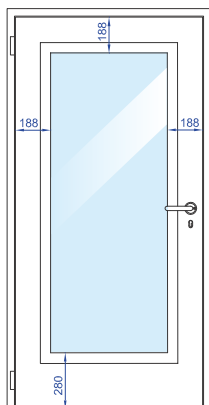
### Type 1



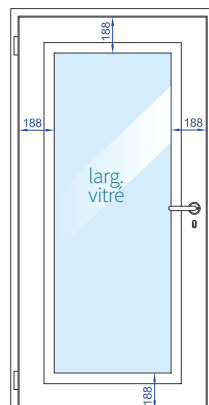
### Type 2



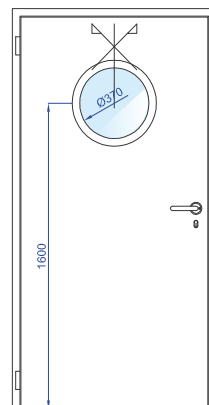
### Type 3



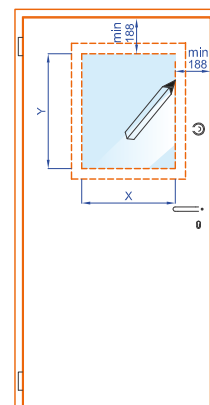
### Type 4



### Type R



### Type SM



REMARQUES : Dans le cas d'une commande de vitrage « TYPE SM », vous pouvez préciser à la fois les dimensions et le positionnement du vitrage.

[www.heinen-doors.com](http://www.heinen-doors.com)

Pour les fichiers BIM, nous consulter. Nos produits sont certifiés **CE**

Fiche technique Heinen | Portes battantes en applique coupes et dimensions | 2024-03-14\_DOHE 0204 - V05FR

Copyright © Heinen 2024 | Document non contractuel.