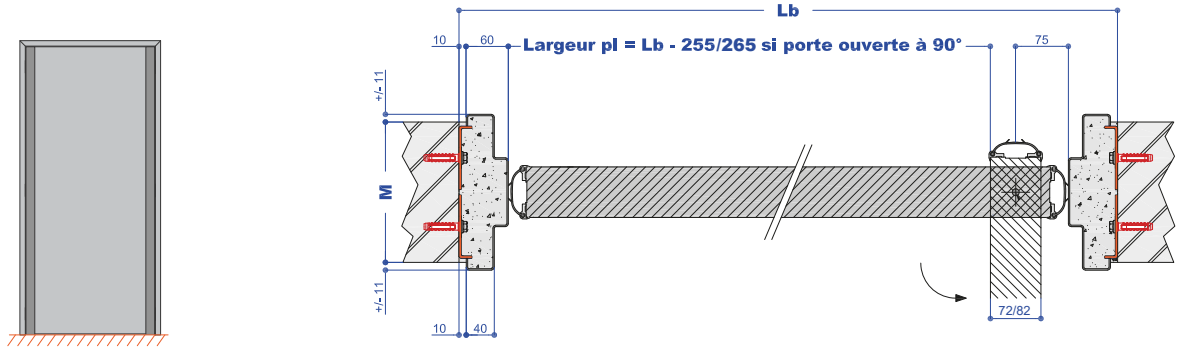


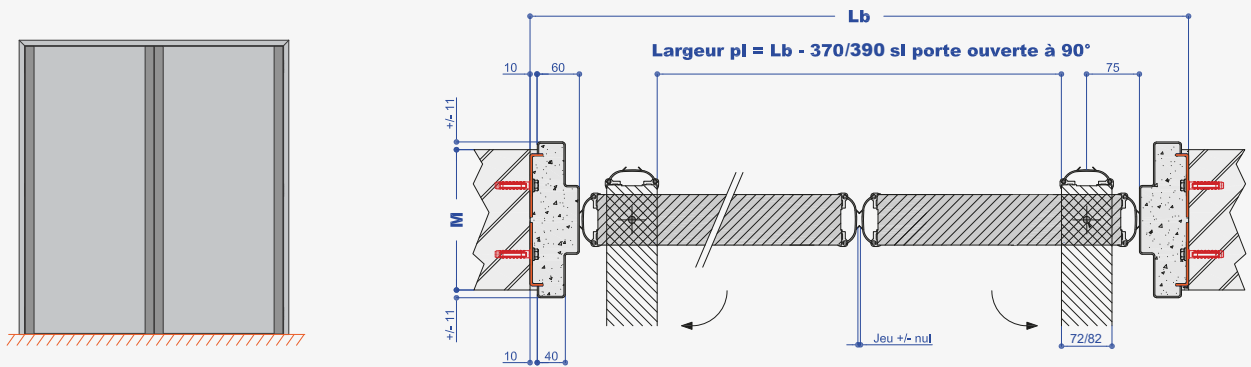
PORTES VA-ET-VIENT COUPES ET DIMENSIONS

DOHE 304 - Dimensions des baies et des vantaux, calculs du passage libre et vitrages
 - Pose avec clames soudées et remplissage au mortier

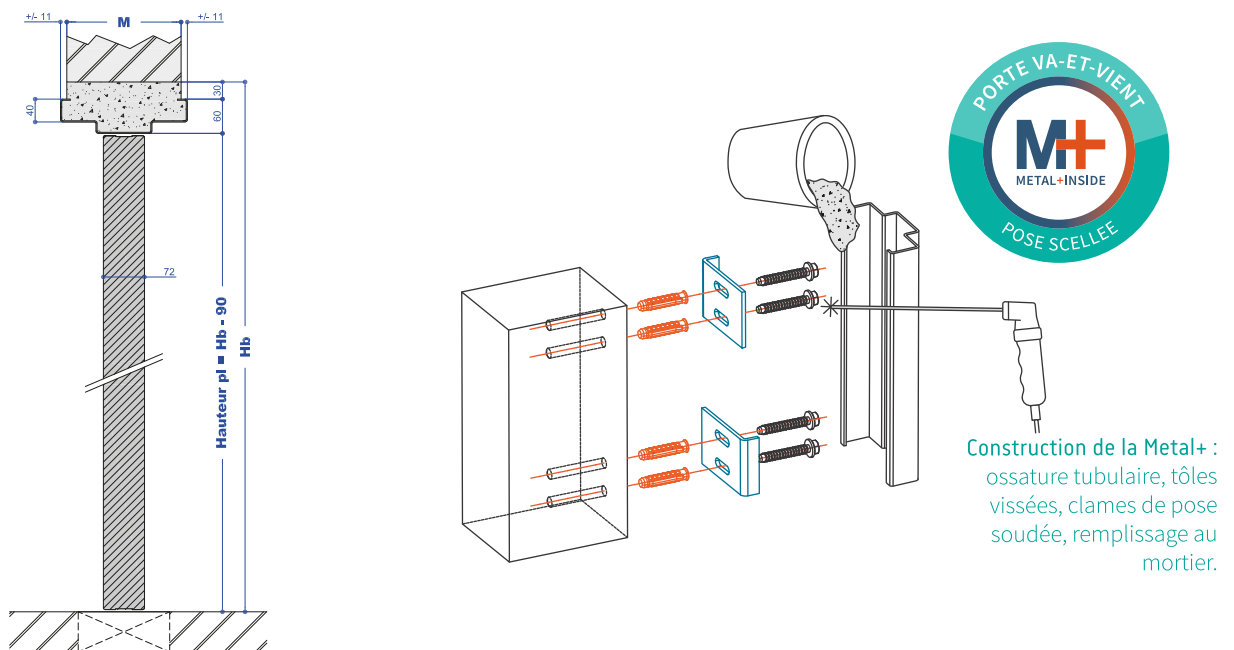
LARGEUR PASSAGE LIBRE : PORTE SIMPLE (avec huisserie adaptable à l'épaisseur du mur)



LARGEUR PASSAGE LIBRE : PORTE DOUBLE (avec huisserie adaptable à l'épaisseur du mur)



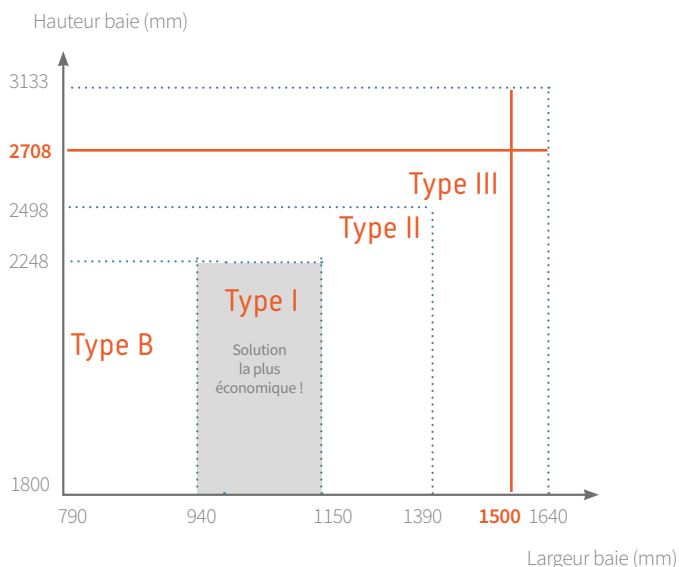
HAUTEUR PASSAGE LIBRE : PORTE SIMPLE ET DOUBLE (avec huisserie adaptable à l'épaisseur du mur)



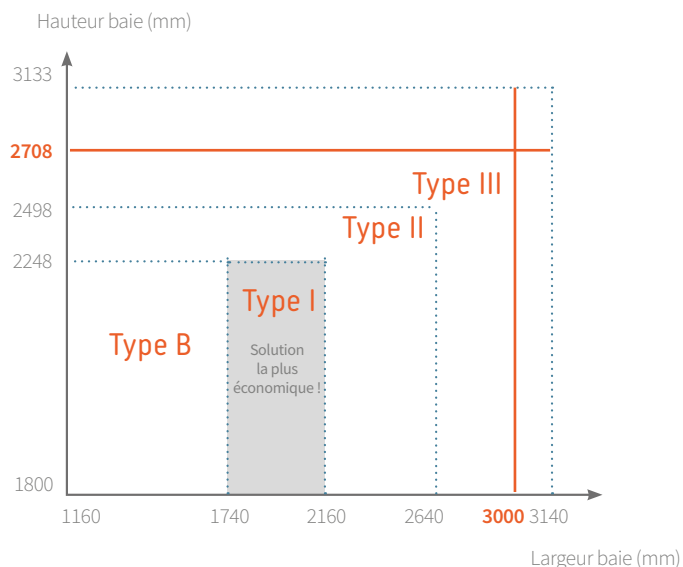
REMARQUES : Le principe de ces coupes est valable pour nos portes va-et-vient. L'épaisseur standard du vantail de la porte est de 72 mm. Les portes coupe-feu EI1 60 ont une épaisseur de 82 mm ! D'autres coupes sont également disponibles, voir : www.heinen-doors.com

DIMENSIONS BAIES (toujours sur mesure)

Porte simple



Porte double



REMARQUE : la zone dimensionnelle Type I est toujours la solution la plus économique !

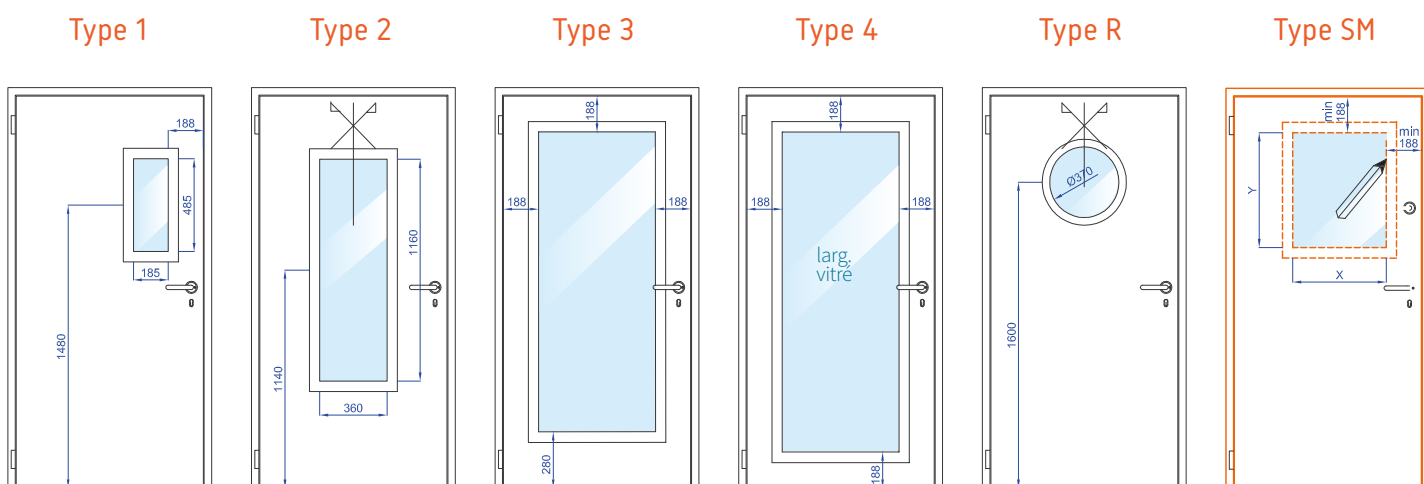
DIMENSIONS VANTAUX (toujours sur mesure)

Dimension max vantail Type I : 960 x 2150 mm
 Dimension max vantail Type II : 1200 x 2400 mm
 Dimension max vantail Type III : 1450 x 2960 mm

La taille maximale d'un bloc porte dépend de ses performances et de sa conception (par exemple, coupe-feu, anti-effraction, acoustique, vitrée ou ventilée,...). Contactez-nous ou consultez nos fiches techniques pour obtenir ces dimensions.

GAMME DE VITRAGES HEINEN (dimensions standard et sur mesure)

La taille maximale du vitrage dépend de la ou des performances de la porte dans son ensemble. (par exemple, coupe-feu, anti-effraction, acoustique, ...). Contactez-nous ou consultez nos fiches techniques pour obtenir ces dimensions.



REMARQUES : Dans le cas d'une commande de vitrage « TYPE SM », vous pouvez préciser à la fois les dimensions et le positionnement du vitrage.

www.heinen-doors.com