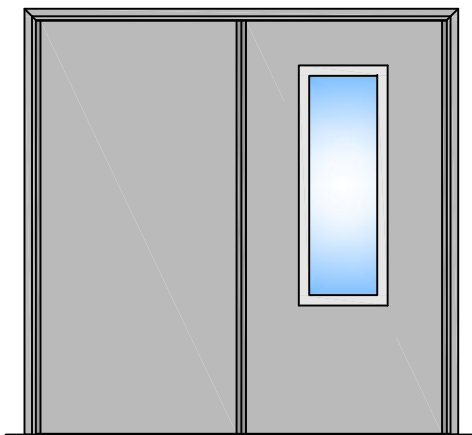
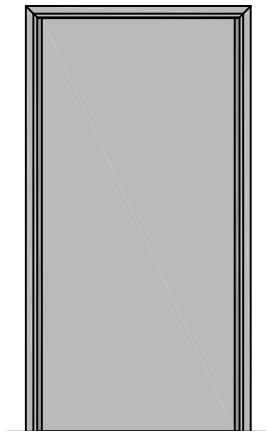
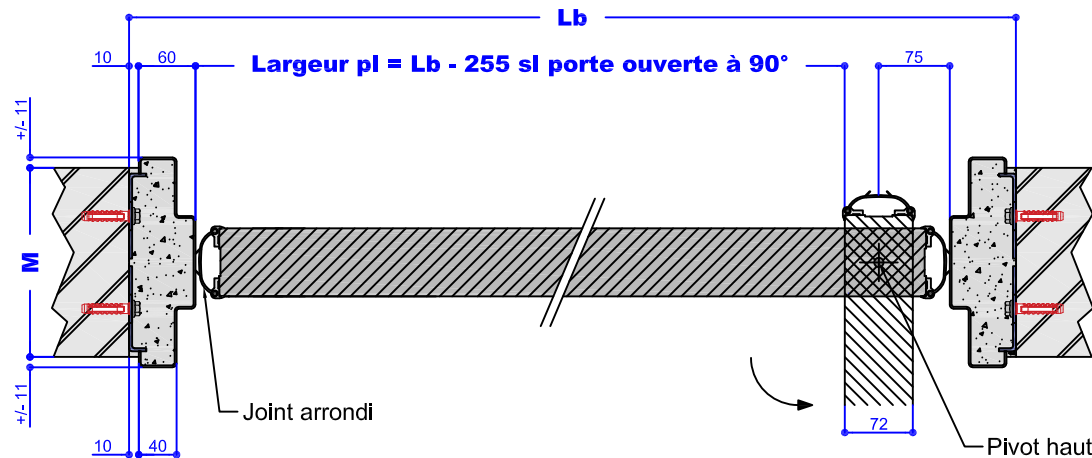


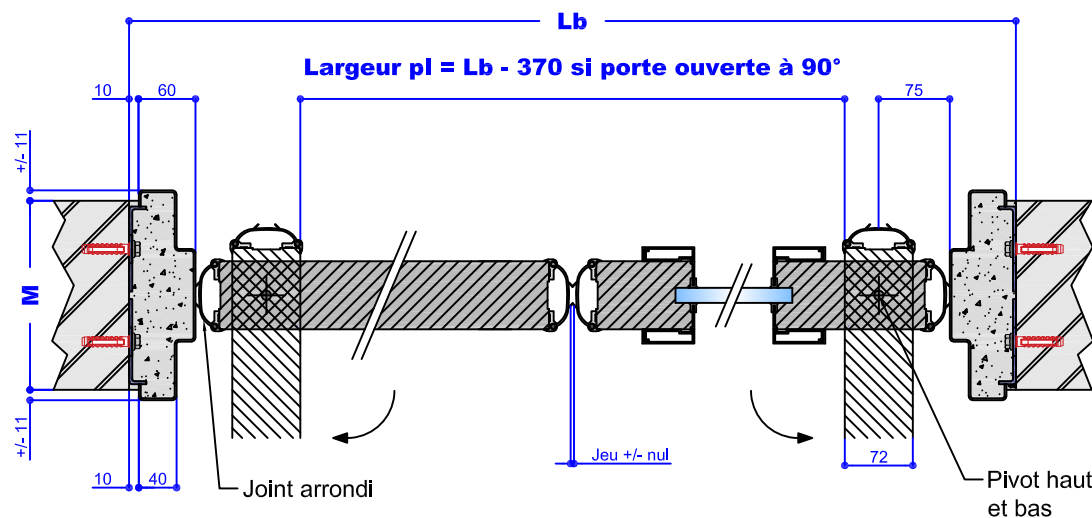
Hauteur pl = Hb - 90



Boîte à pivot à encastrer



Largeur pl = Lb - 255 si porte ouverte à 90°



Largeur pl = Lb - 370 si porte ouverte à 90°

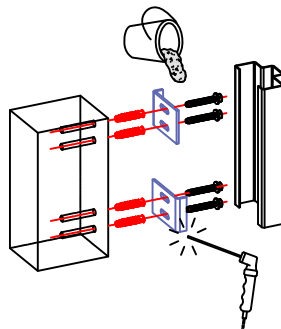
**Dimensions :**

Lb : largeur de la bale  
 Hb : hauteur de la bale  
 M : épaisseur du mur finl (chambranle adapté à l'épaisseur du mur)

**Calcul du passage libre (pl) par rapport aux dimensions baies :**

Largeur pl = Lb - 255 mm si porte à 90° ouverte (simple porte)  
 = Lb - 370 mm si porte à 90° ouverte (double porte)

Hauteur pl = Hb - 90 mm



	<h1>Heinen SA</h1>		AUTEUR JT	ECHELLE <h1>1:8</h1>
	<a href="http://www.heinen-doors.com">www.heinen-doors.com</a>	Rue Derrière l'Eau 11, 4960 Malmedy	DATE 26/10/2022	
<h2>DRHE 0300</h2>				
Metal+			<h2>A4</h2>	
Porte va et vient			Rév.	0