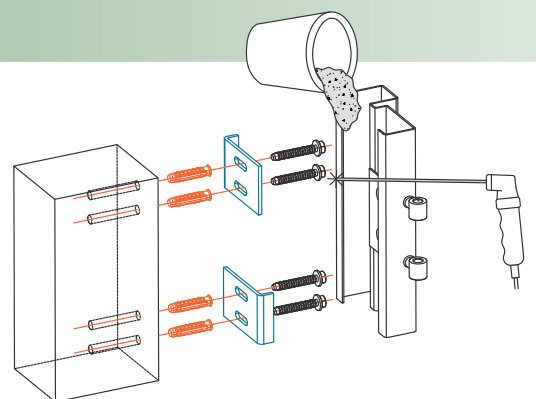


Plaatsings- handleiding



Installatie en afstelling

MPHE 0000 : METAL+ | DRAAIDEUR | TUNNELPLAATSING,
IN VERANKERINGSMORTEL GEGOTEN



INHOUDSTAFEL

LEGENDE	4
----------------------	---

VOORZORGEN	5
-------------------------	---

INSTALLATIE: TUNNELPLAATSING

Deurlijst voorbereiden	6
Deurvleugel installeren	10
Verankeringsmortel storten	13

DEURVLEUGEL AFSTELLEN NA HET UITHARDEN

VAN DE MORTEL

Scharnieren	16
Schootplaat.....	18
Bedieningsstangen	19
Vloerfittingen	20

TOEBEHOREN INSTALLEREN

Cilinder	21
Krukken	22
Antipaniekstang	23
Deursluiters	23
Sluitvolgorderegelaar	24

EINDCONTROLE EN AFWERKING

Schroeven opnieuw aandraaien	25
------------------------------------	----

DE GARANTIE VAN HEINEN

De garantie van Heinen	26
------------------------------	----

LEGENDE



WATERPAS ZETTEN



VOLLEDIGE DROGING



VOCHT VOORKOMEN



SCHOON OPPERVLAK



CONTROLE



VERTICAAL ZETTEN



WERK DAT AANDACHT VEREIST



VOORZORGEN



CHRONOLOGISCHE VOLGORDE VAN DE PROCEDURE

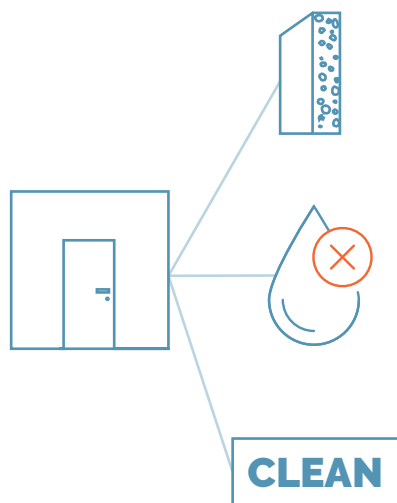
VOORZORGEN



VOORZORGEN VOOR OPSLAG

Voorafgaand aan installatie moet u alle deuren, ook buitendeuren, op een plaats zetten waar ze geen invloed kunnen ondervinden van vocht en slechte weersomstandigheden.

Slechte opslagomstandigheden kunnen de hechting van de beschermfolie aantasten, waardoor deze moeilijk te verwijderen is.



BOUWONDERGROND

Dikte (min. 100 mm), dichtheid en weerstand variëren naargelang de prestaties van het deurblok en moeten voldoen aan de certificaten.

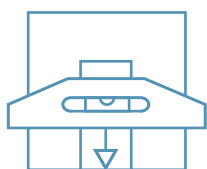
VOORZORGEN TEGEN CORROSIE

De wand moet volledig droog zijn.

AANHECHTING VAN VERANKERINGSMORTEL

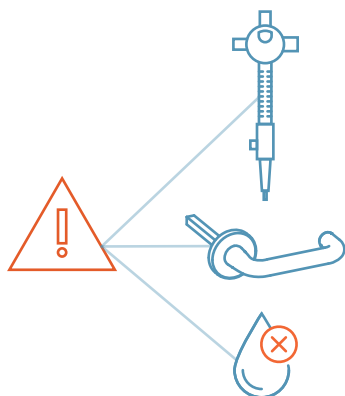
Hangt voornamelijk af van de staat van de smalle zijde van de deuropening.

Die moet schoon zijn en vrij van verf en andere bedekkingslagen. Aandachtspunt voor de metselaar: het is wenselijk de voegen van de smalle zijde van de deuropening niet op te voegen. Zo hecht de verankeringsmortel beter.



AFGEWERKTE VLOER AANDUIDEN

- Bij onafgewerkte vloer: zorg dat het niveau van de afgewerkte vloer goed aangeduid is.
- Bij afgewerkte vloer: controleer of de vloer horizontaal ligt, zowel onder de gesloten deurvleugel als over het gehele oppervlak dat de openzwaaiende deur bestrijkt.



VOORZORGEN BIJ PLAATSING

- Zorg dat u tijdens de plaatsing steeds gereedschap voorhanden hebt waarmee u de deur kunt openen.
- U mag de werfsleutel niet gebruiken in combinatie met het slot Abloy EL520.
- Branddeuren moeten worden opgeslagen en gemonteerd in een droge omgeving.

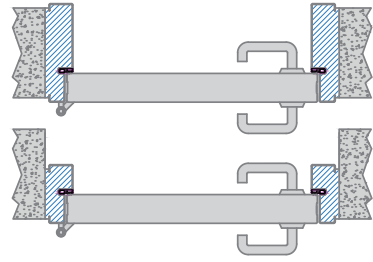


VOORZORGEN VOOR DEUREN ONDERHEVIG AAN SLECHT WEER

Openingen die blootgesteld worden aan weer en wind moet u beschermen met afdichtkit.

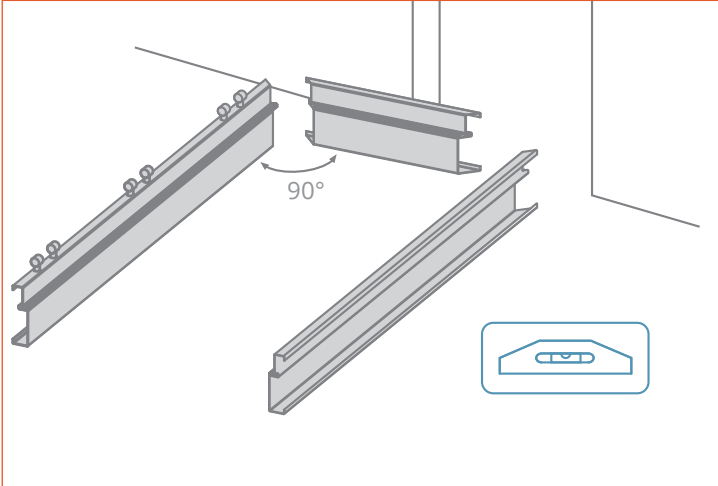
INSTALLATIE: TUNNELPLAATSING

(in de deuropening / deurlijst)

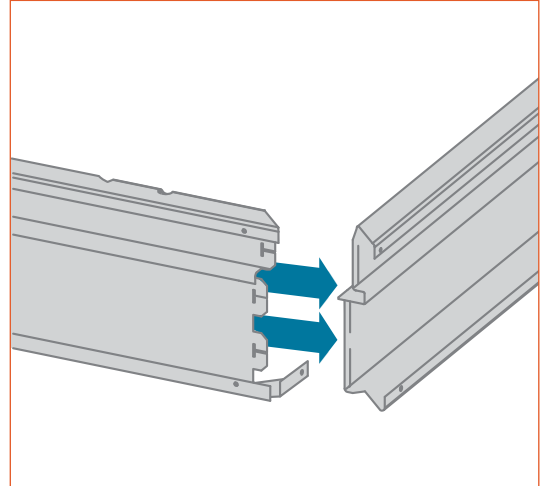


DEURLIJST VOORBEREIDEN

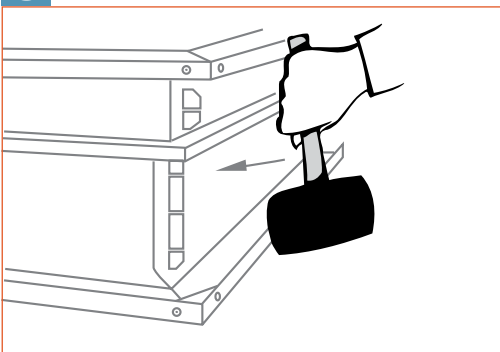
1 Het lijstwerk op de grond plaatsen



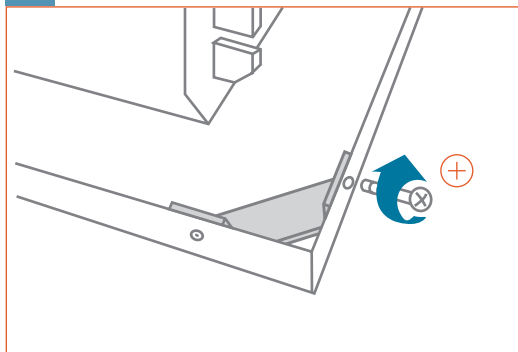
2 Monteren



3 Stevig vastmaken

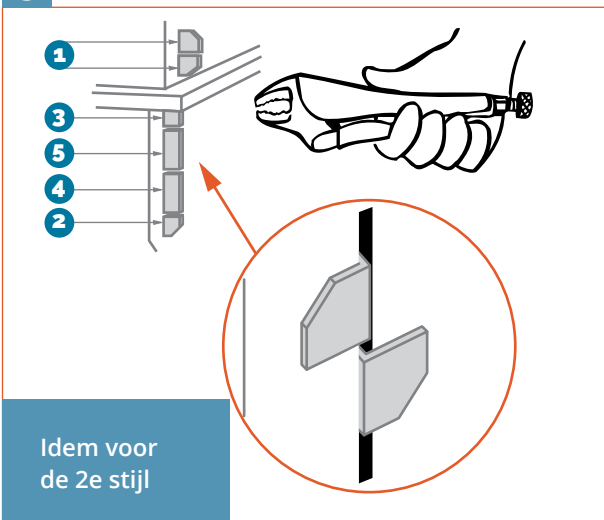


4 De winkelhaken bevestigen



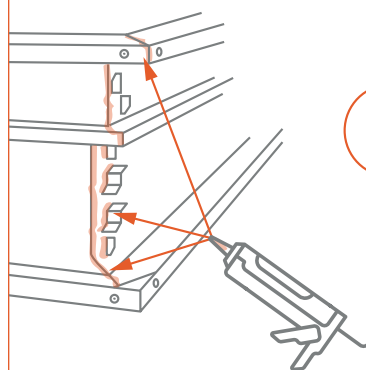
Idem voor de 2e stijl

5 De pootjes plooiën

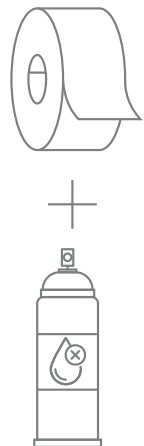


! Deuren blootgesteld aan weer en wind

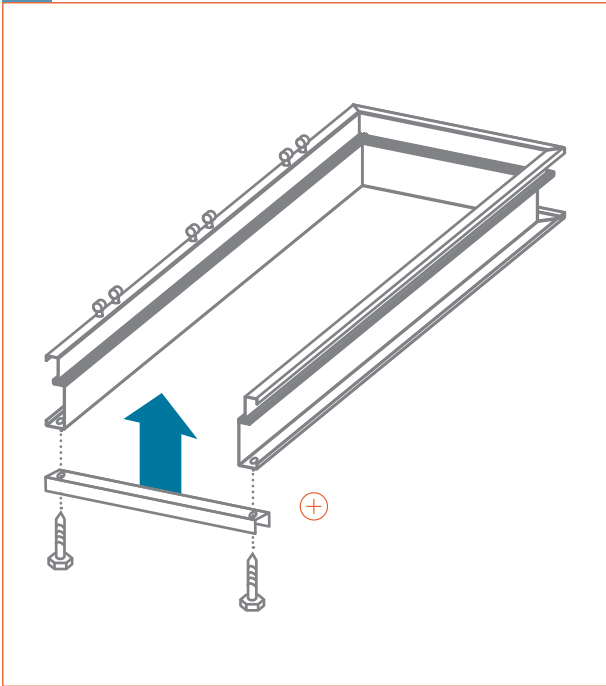
Breng afdichtkit aan in alle interne en externe verbindingen in de hoeken van het lijstwerk om te voorkomen vochtig beton gaat lekken.



of

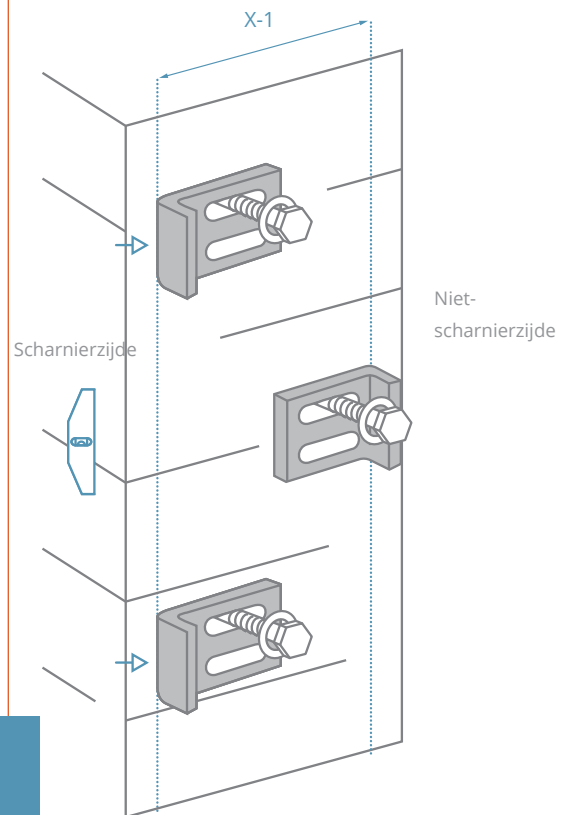


6 Afstandsstang aan de niet-scharnierzijde vlak bevestigen



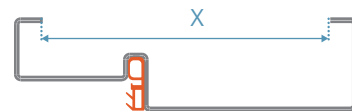
7a De metalen montageankers bevestigen

Met schroeven en bouten die geschikt zijn voor de bouwondergrond en volgens:
- het precieze aantal op de verzendingsnota;
- op de locaties vermeld in punt 7b hieronder.



Als u ankers besteld heeft, werden deze geleverd in het pakket met het andere bouwbeslag.

Tenzij er een specifieke vereiste is, is één schroef per montageanker voldoende.

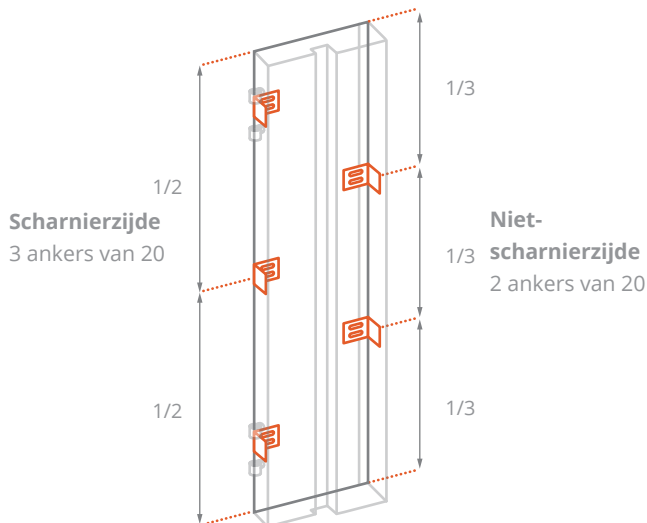




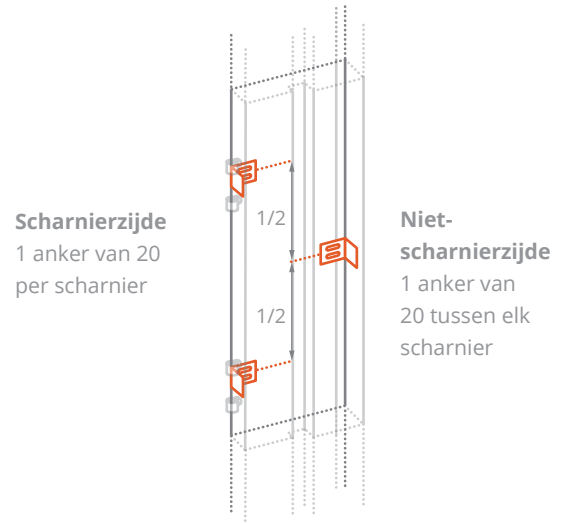
Tenzij er een specifieke vereiste is, moet het aantal montageankers minimaal worden gerespecteerd.

7b Detail van de bevestiging van de ankers

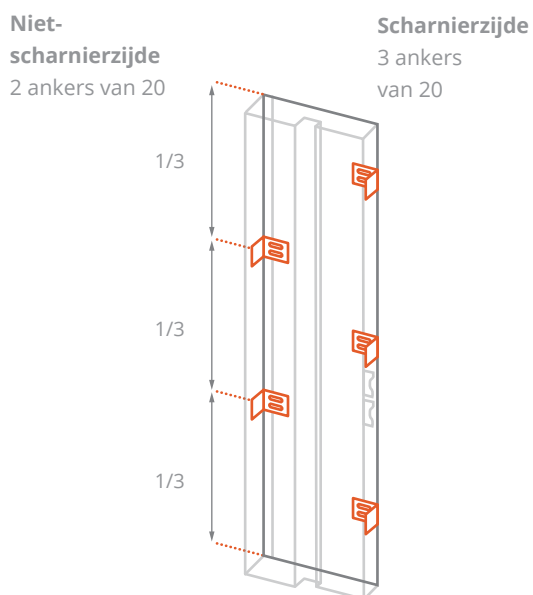
STIJL MET SCHARNIEREN IN GEVAL VAN 2 SCHARNIEREN



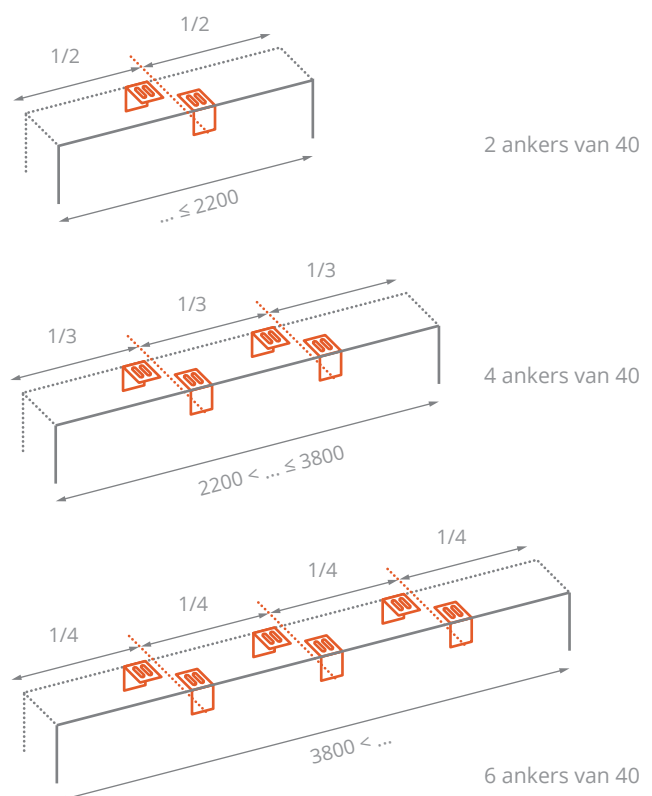
STIJL MET SCHARNIEREN IN GEVAL VAN 3 OF MEER SCHARNIEREN



STIJL MET SLOT



BOVENSTIJL IN GEVAL VAN DUBBELE DEUR



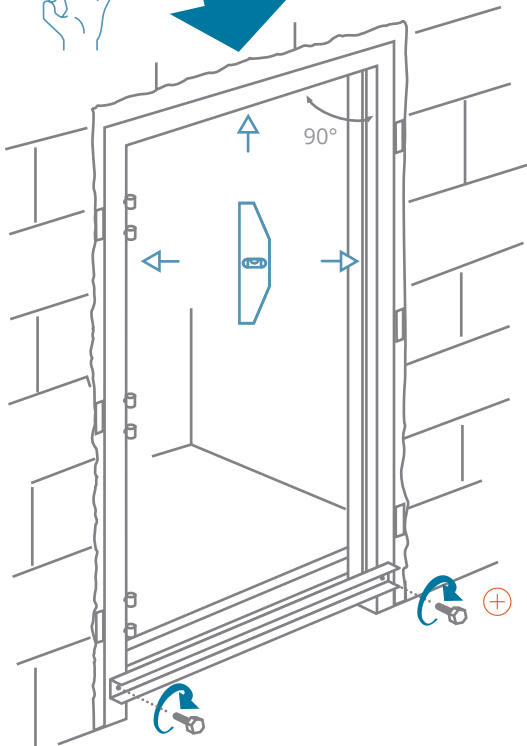


Zorg voor bescherming van ontvlambare elementen bij het (punt)lassen van de montageankers.

8

Plaats het kozijn waterpas en op de juiste hoogte ten opzichte van de afgewerkte vloer.

Regel de montageankers bij indien dat nodig is om het kozijn waterpas te stellen.



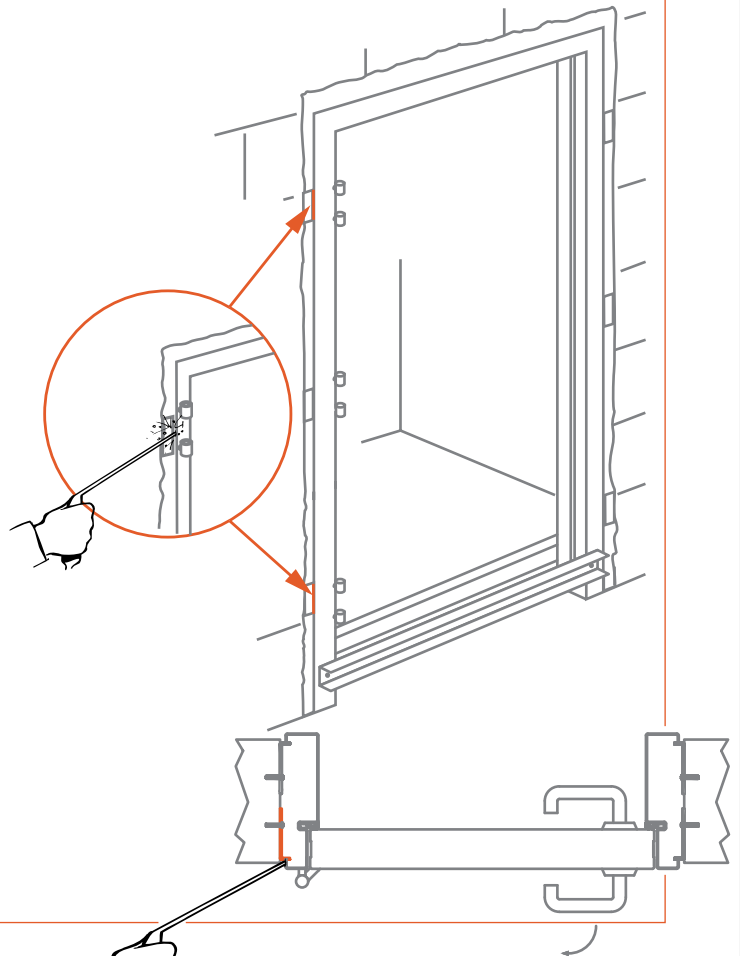
Afstandsstang aan de scharnierzijde bevestigen

9

Puntlassen

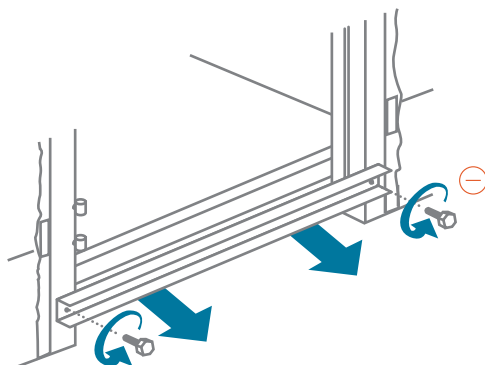


Maak een maspunt enkel de 2 ankers van de boven- en onderscharnieren



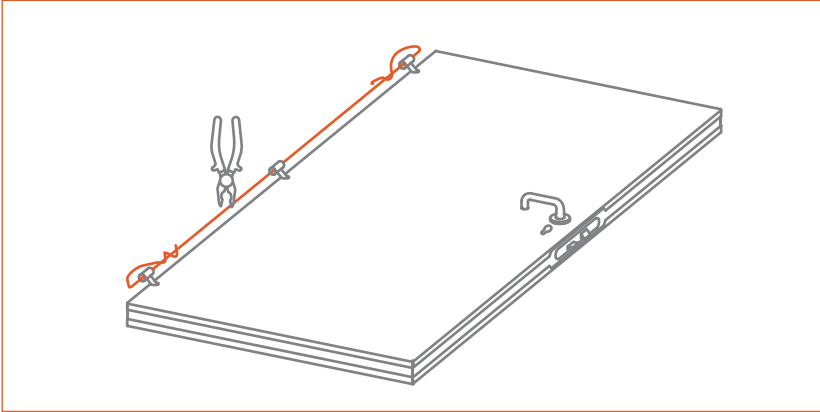
10

Afstandsstang aan de scharnierzijde verwijderen

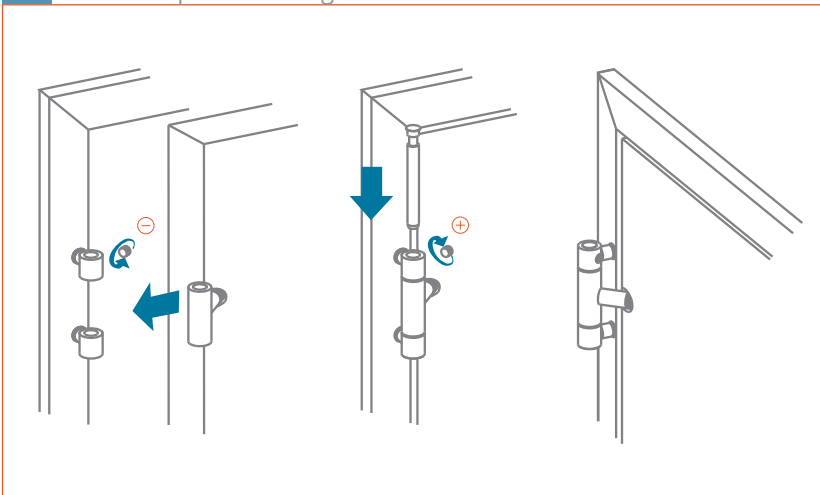


INSTALLATIE VAN DE DEURVLEUGEL

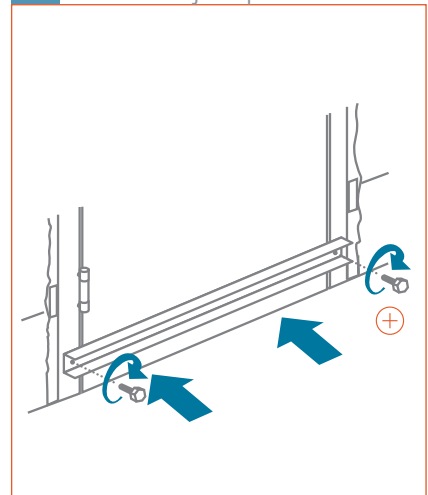
- 1** Verwijder de draad waarmee de vooraf afgestelde scharnieren in de fabriek zijn vastgezet



- 2** Plaats de deurvleugel(s) en draai de schroeven van de scharnierpenen stevig vast



- 3** Breng de afstandsstang aan de scharnierzijde opnieuw aan



- 4** Deur uitgerust met een geveerde kabeldoorgang

Trekveer
Ringbuis

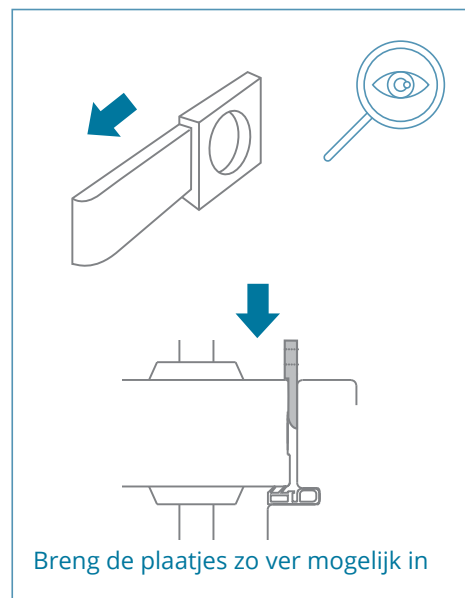
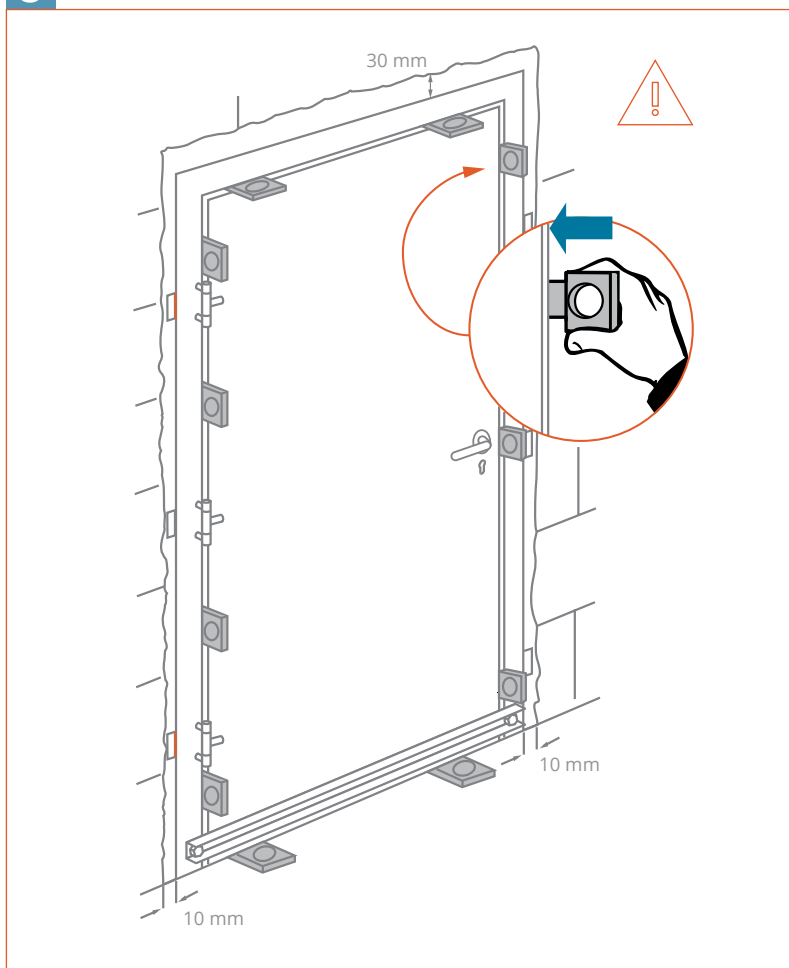
Gebruik de trekveer om de kabel door de kabeldoorgang te trekken.
Controleer of de slang juist in de houders zit en geen wrijving veroorzaakt.

Vastmaken aan deurlijst

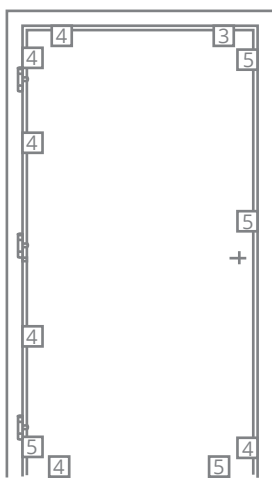
Bij deuren met een kabeldoorgang moet u er altijd voor zorgen:

- dat het omhulsel goed in de huls blijft zitten;
- dat het omhulsel voldoende speling heeft om de kabel later te kunnen vervangen.

5 De afstandplaatjes plaatsen

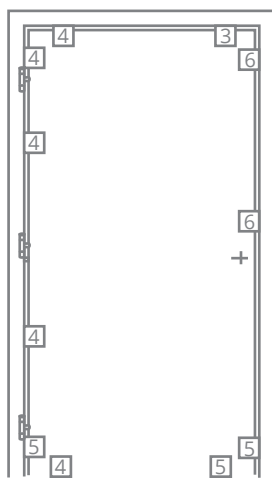


Voor enkele deuren is de keuze voor set 1 of set 2 afhankelijk van het deurtype en vermeld op de verzendingsnota



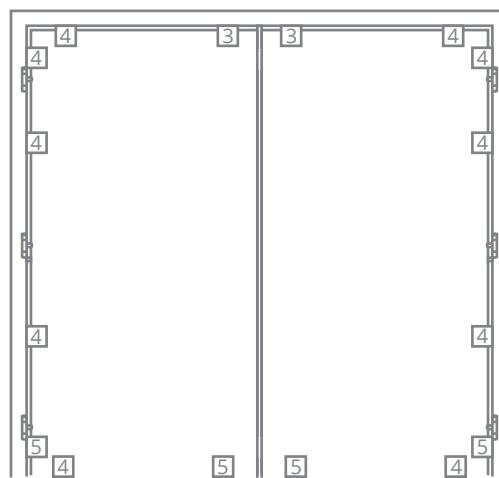
SET 1 ENKELE DEUR

1 x plaatje van 3 mm
6 x plaatjes van 4 mm
4 x plaatjes van 5 mm
0 x plaatjes van 6 mm



SET 2 ENKELE DEUR

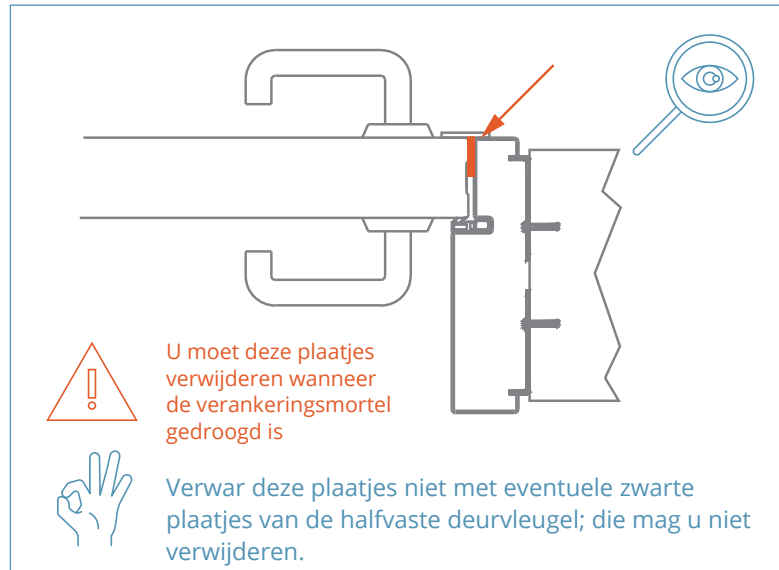
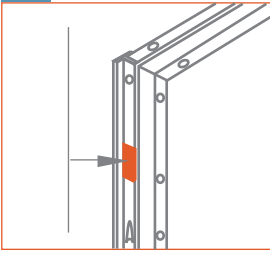
1 x plaatje van 3 mm
5 x plaatjes van 4 mm
3 x plaatjes van 5 mm
2 x plaatjes van 6 mm



SET DUBBELE DEUR

2 x plaatjes van 3 mm
10 x plaatjes van 4 mm
4 x plaatjes van 5 mm
0 x plaatjes van 6 mm

6 Als de tussenruimte niet bereikbaar is, wordt de deur in de fabriek voorzien van plaatjes in een specifieke kleur



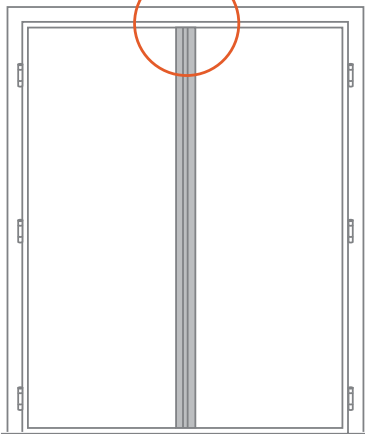
U moet deze plaatjes verwijderen wanneer de verankeringsmortel gedroogd is

Verwar deze plaatjes niet met eventuele zwarte plaatjes van de halfvaste deurvleugel; die mag u niet verwijderen.

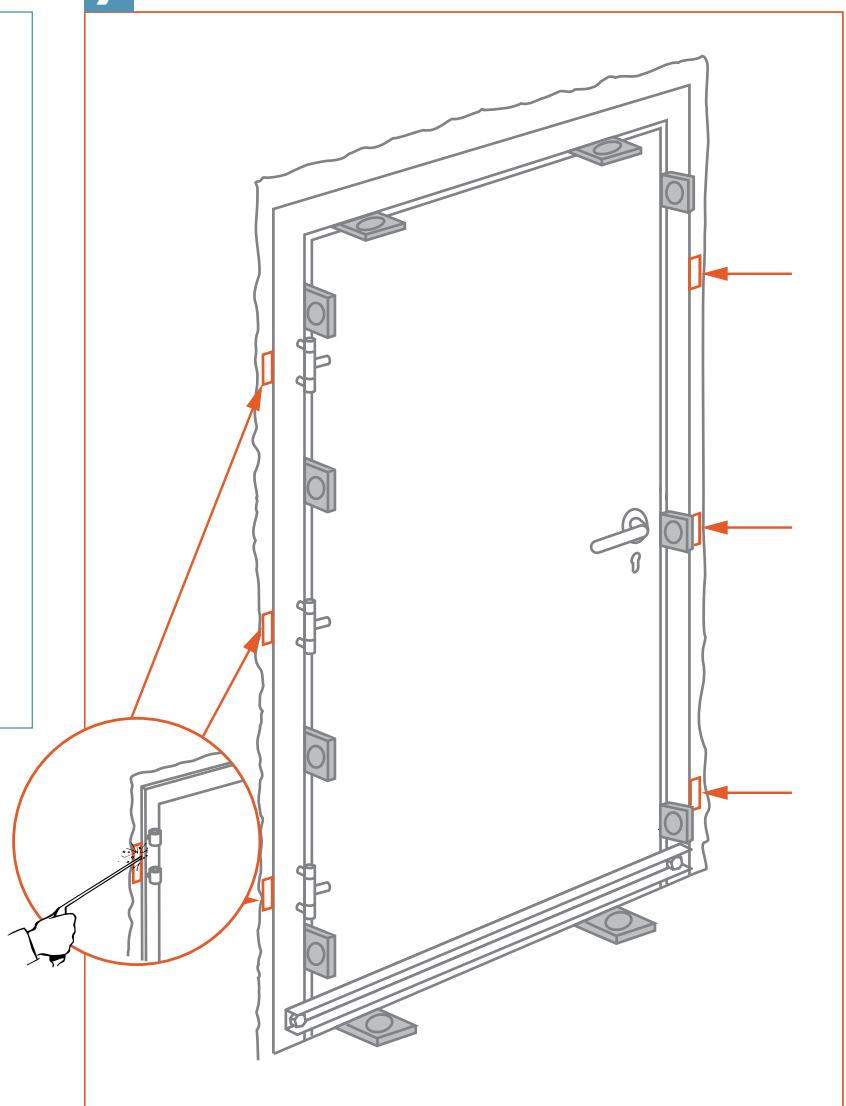
7 Alle montageankers vastlassen



Controleer de afstelling en ga na of de deurvleugels van dubbele deuren goed uitgelijnd zijn.



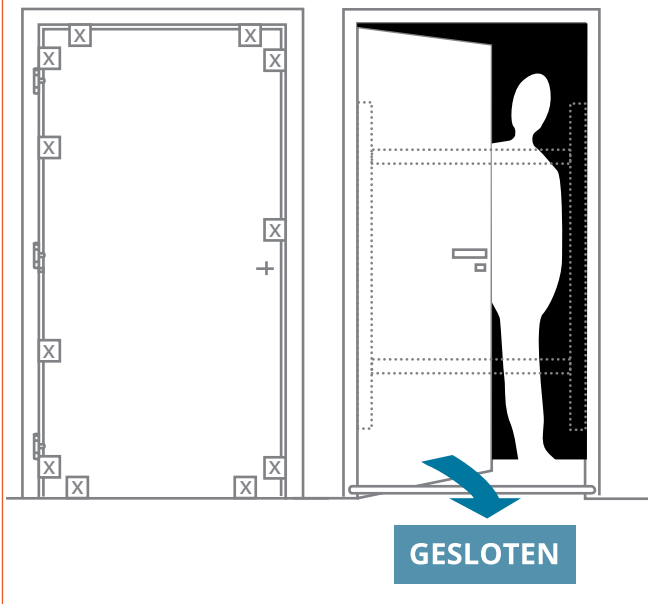
Zorg voor bescherming van ontvlambare elementen bij het (punt)lassen van de montageankers.



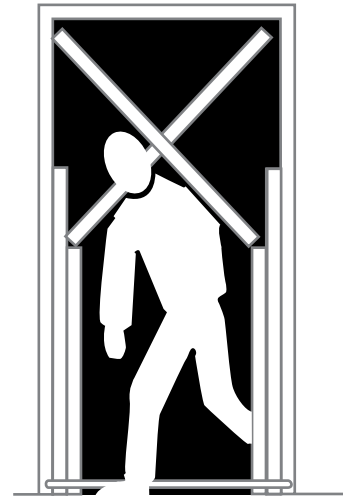
VERANKERINGSMORTEL STORTEN

1a Enkele deur

Deur gesloten (x = afstandplaatjes).

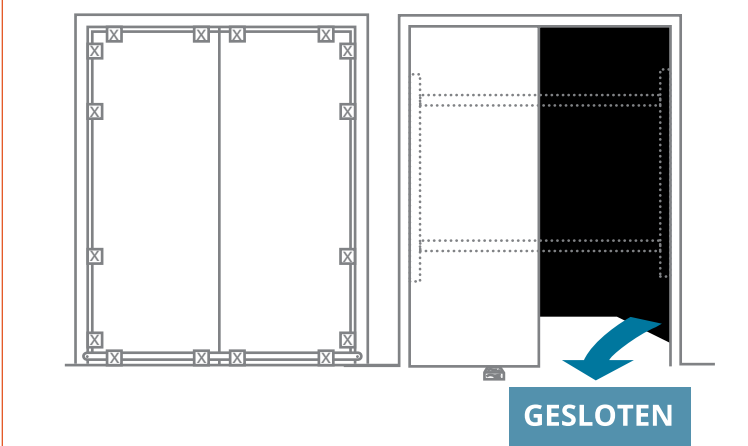


Deur die open moet blijven staan.

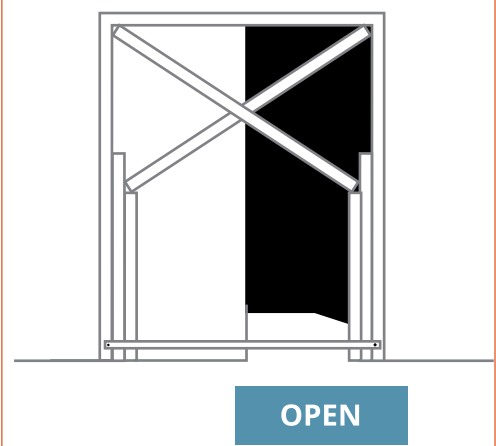


1b Dubbele deur

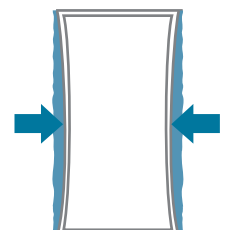
Deur gesloten (x = afstandplaatjes).



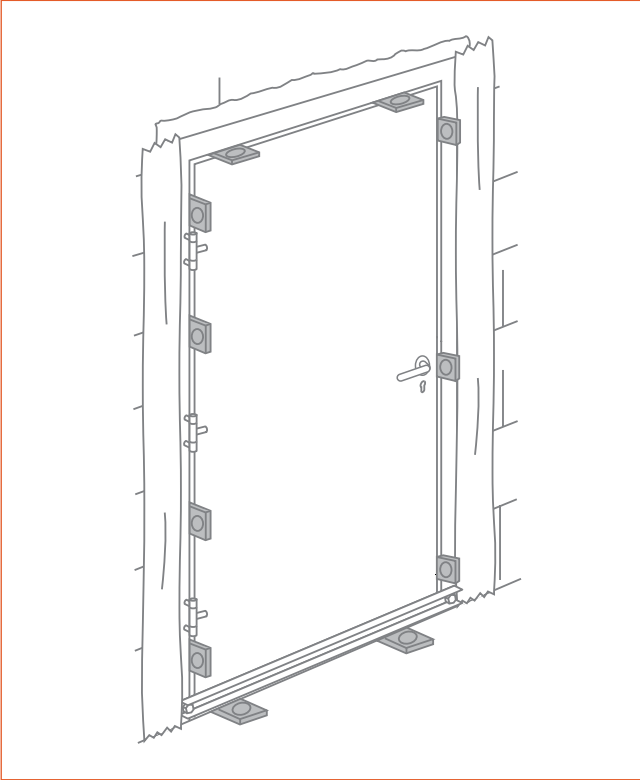
Deur die open moet blijven staan.



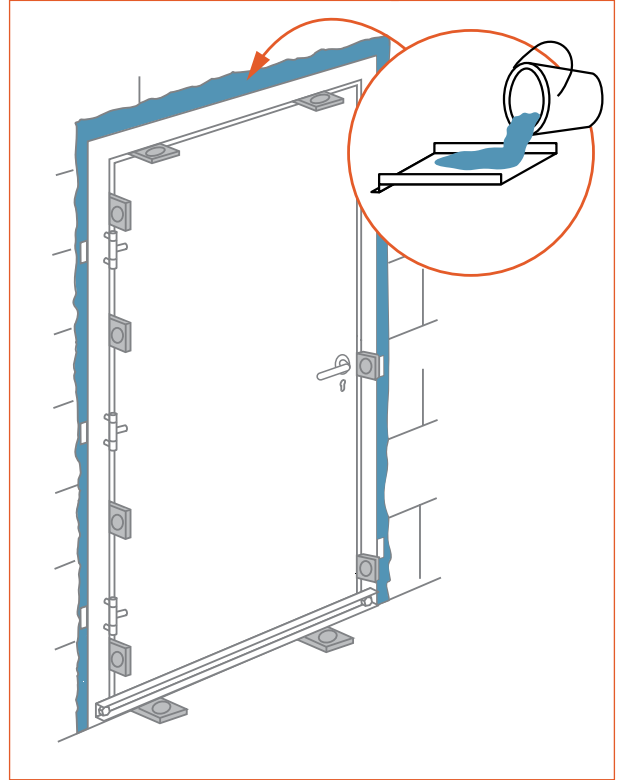
- Demonteer in geen geval de afstandsstangen onderaan de deurlijst.
- Laat de afstandplaatjes steeds voldoende lang zitten.
- Breng stutten aan om te voorkomen dat de deurlijsten bol gaan staan (verplicht bij het storten onder een open deur).
- Wees uiterst zorgvuldig bij het stutten.



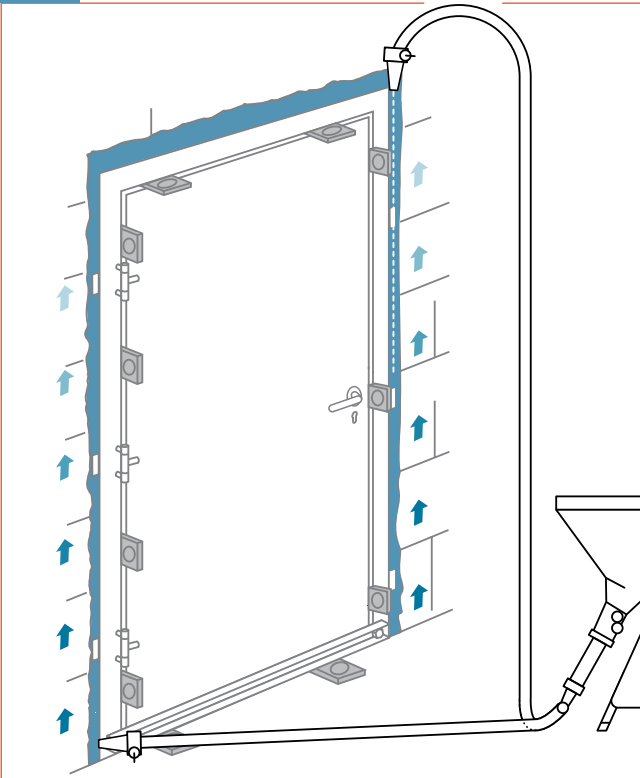
2 De twee zijden afdichten indien nodig



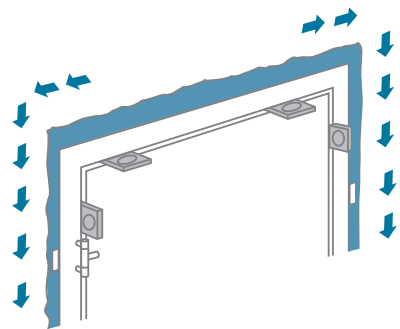
3a De mortel handmatig inbrengen



3b De mortel inspuiten met een betonpomp

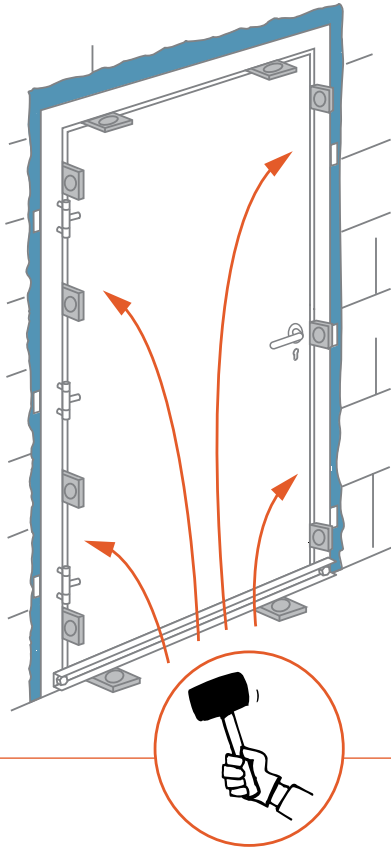


De mortel gelijkmatig verdelen



4

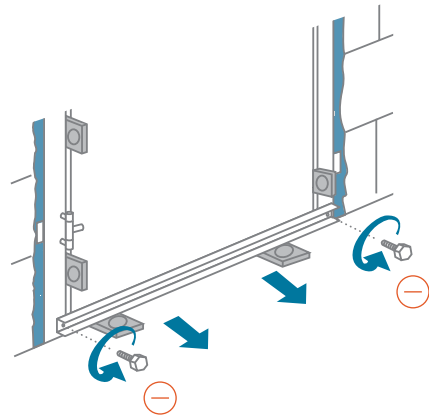
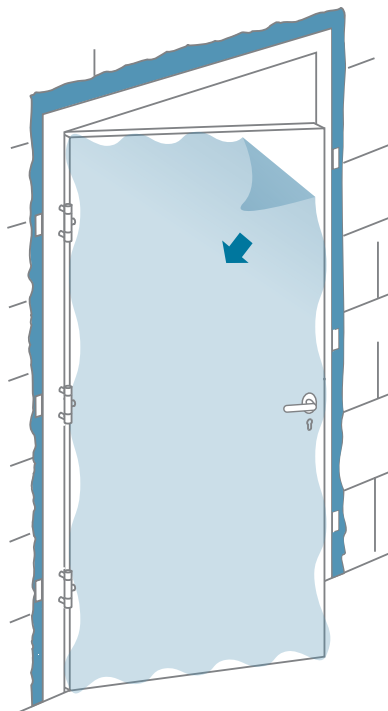
Tik met een rubberen hamer op de deurlijst zodat de mortel tijdens het inbrengen gelijkmatig verdeeld wordt.



Verwijder de blauwe beschermfilm van de deurvleugel en veeg eventuele betonresten weg met een vochtige doek. Deze folie moet onmiddellijk na installatie worden verwijderd.

5

Verwijder de afdichtingen, stutten, afstandsplaatjes en afstandsstangen pas als de mortel uitgehard is. Hoe lang dat duurt, hangt af van het soort mortel dat gebruikt werd.

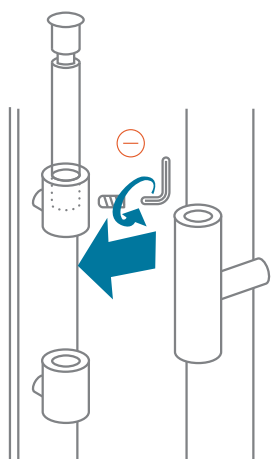
**6**

DEURVLEUGEL AFSTELLEN NA HET UITHARDEN VAN DE MORTEL

SCHARNIEREN

1

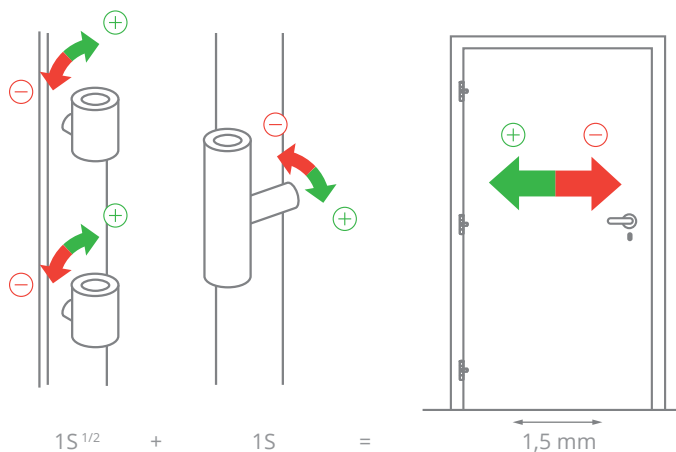
Draai de schroeven van de scharnierpennen los en verwijder de pennen.



2

Horizontale regeling

Voor elke slag waarmee u het scharnier van de deurvleugel afstelt, moet u de twee overeenkomende scharnierdelen van de deurlijst anderhalve slag bijregelen (in dezelfde richting).



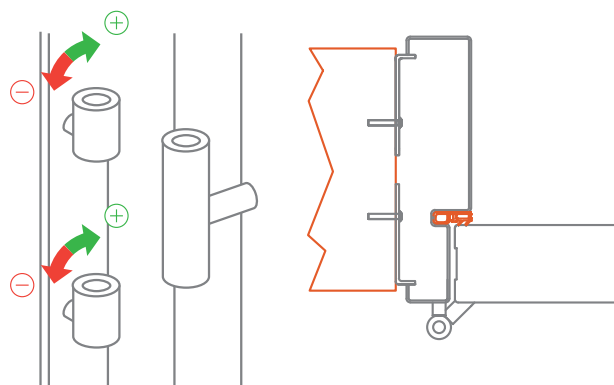
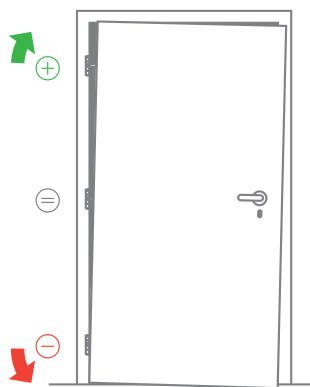
Rechtsom draaien verkleint de speling van de stijl aan scharnierzijde.

Linksom draaien vergroot de speling van de stijl aan scharnierzijde.

3

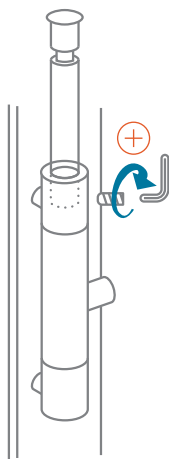
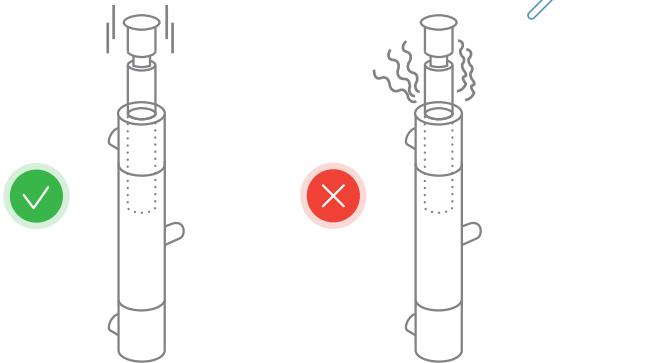
De compressie afstellen

Indien nodig: om de deur weer recht te zetten, kunt u de scharnieren in tegenovergestelde richting afstellen.



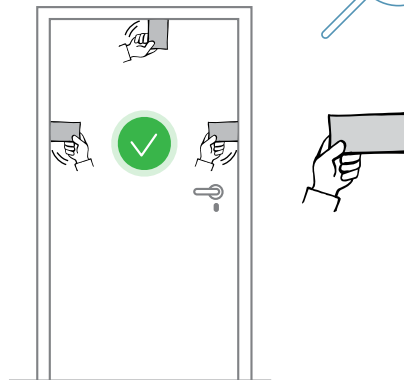
Afstelling enkel aan de scharnierzijde van de deurlijst. De compressie van de stijl aan slotzijde regelt u aan de schootplaat (zie onderdeel afstelling van schootplaten).

De pennen moeten er moeiteloos inschuiven.



Zorg dat de schroeven van de scharnierpennen stevig vastgedraaid zijn.

Tip & trick:
De test met het visitekaartje.

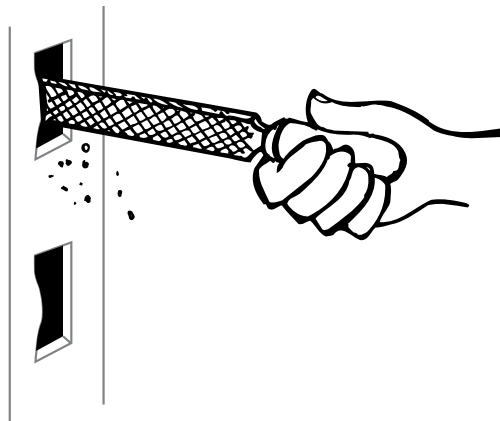


Het visitekaartje moet lichtjes geklemd worden.
Geen contractuele verplichting.

SCHOOTPLATEN

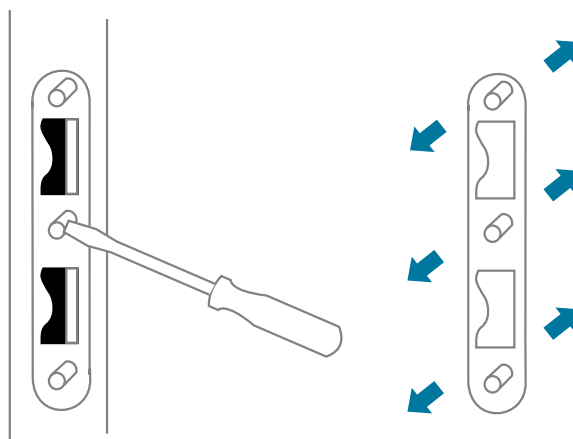
ENKELE DEUR

Vijl de afgeronde delen van de schoot als u meer speling nodig hebt, en ga na of de schoot er volledig ingaat.

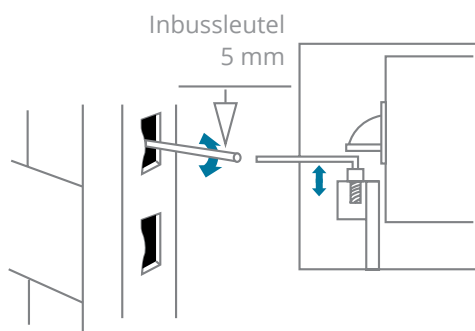


DUBBELE DEUR

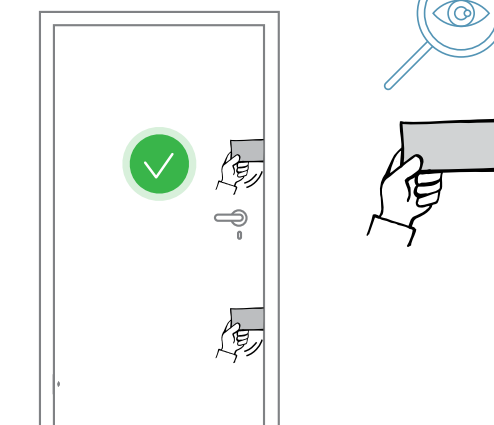
Zijde halfvaste deurvleugel. Afstellen om de pakkingen van de opbouwmakelaar over de gehele hoogte samen te drukken.



STEL DE REGELSCHROEF AF INDIEN AANWEZIG



De test met het visitekaartje

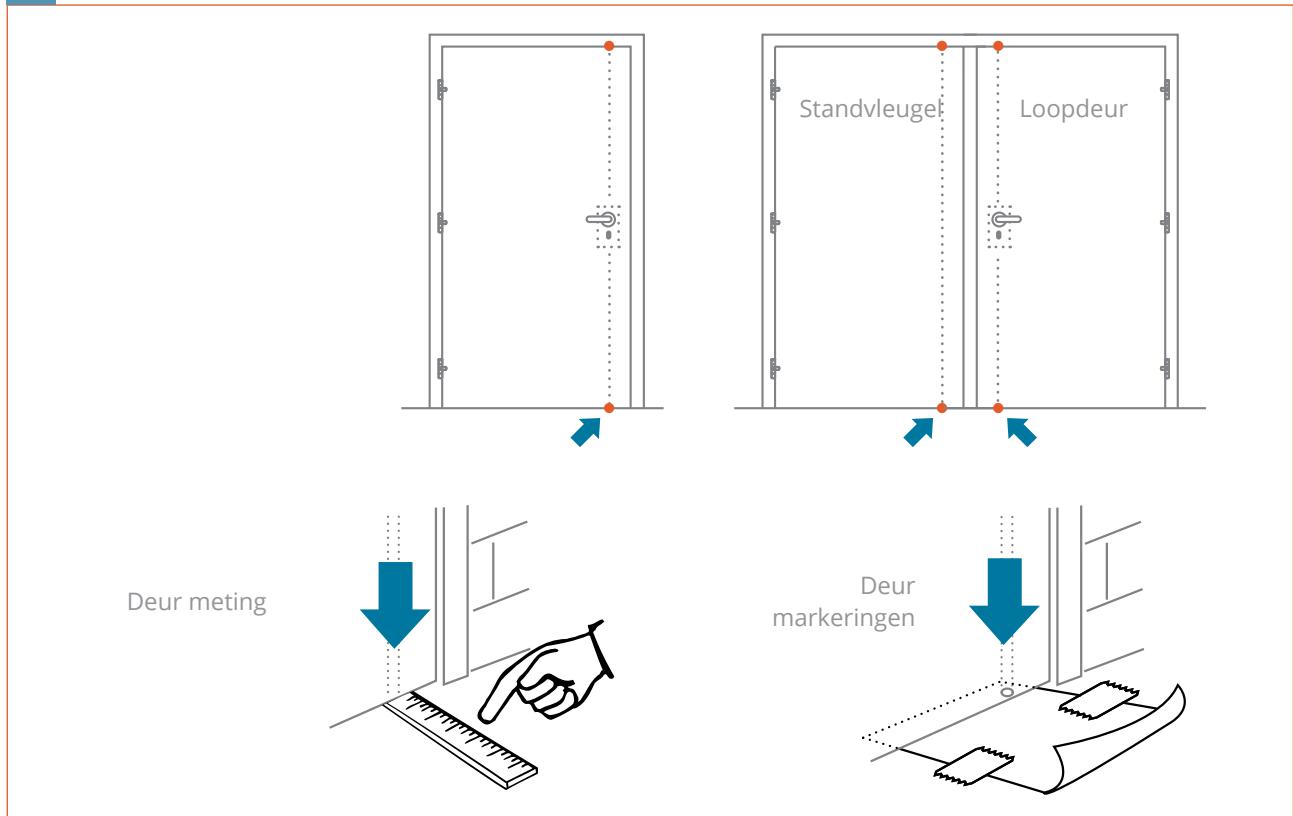


Het visitekaartje moet lichtjes geklemd worden.

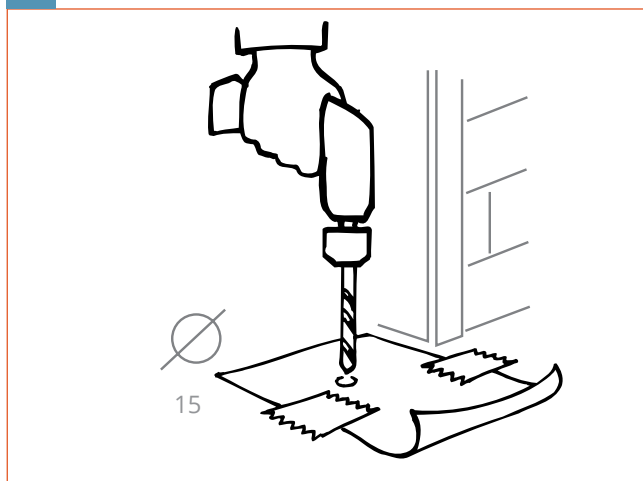
BEDIENINGSSTANGEN

Voor grendels en driepuntsslotsen

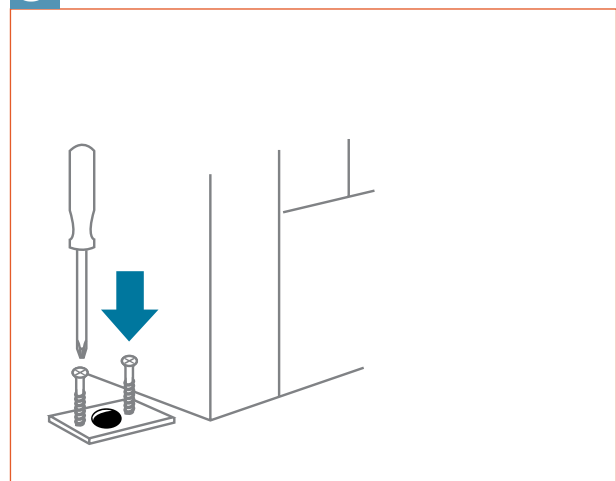
1 De vloer markeren



2 Boren



3 De schootplaat bevestigen



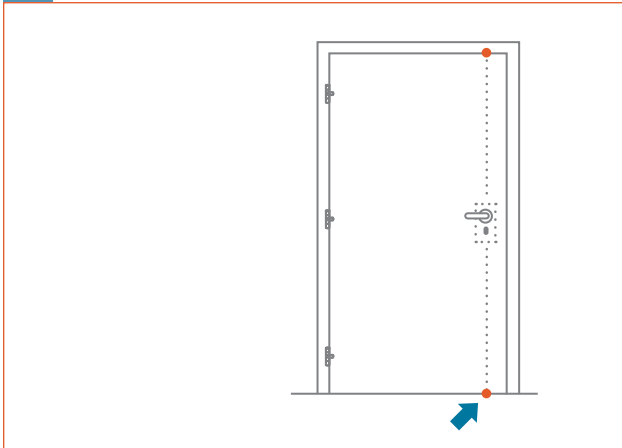
Voor automatische grendels van dubbele deuren:
u mag de loopdeur pas sluiten nadat u het gat in de vloer hebt geboord.
Verzekert u ervan dat:

- de stang niet in de schootplaten schuurt; anders moet u bijregelen;
- de schoot van de automatische grendel er ver genoeg ingaat om de stangen +/- 15 mm uit te laten steken; anders de deurvleugels horizontaal bijstellen aan de scharnieren of door de schuurplaat te verhogen.

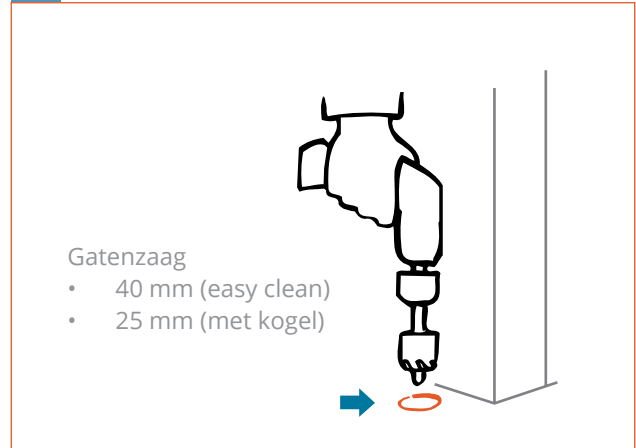
VLOERFITTINGEN



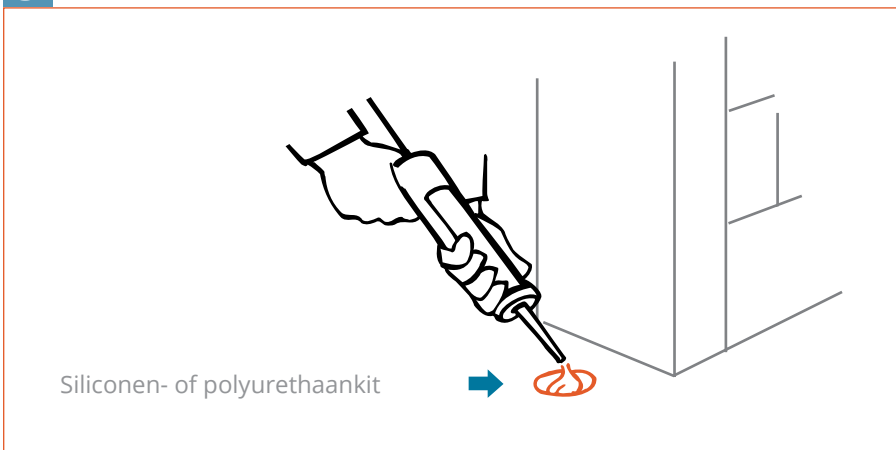
1 De vloer markeren



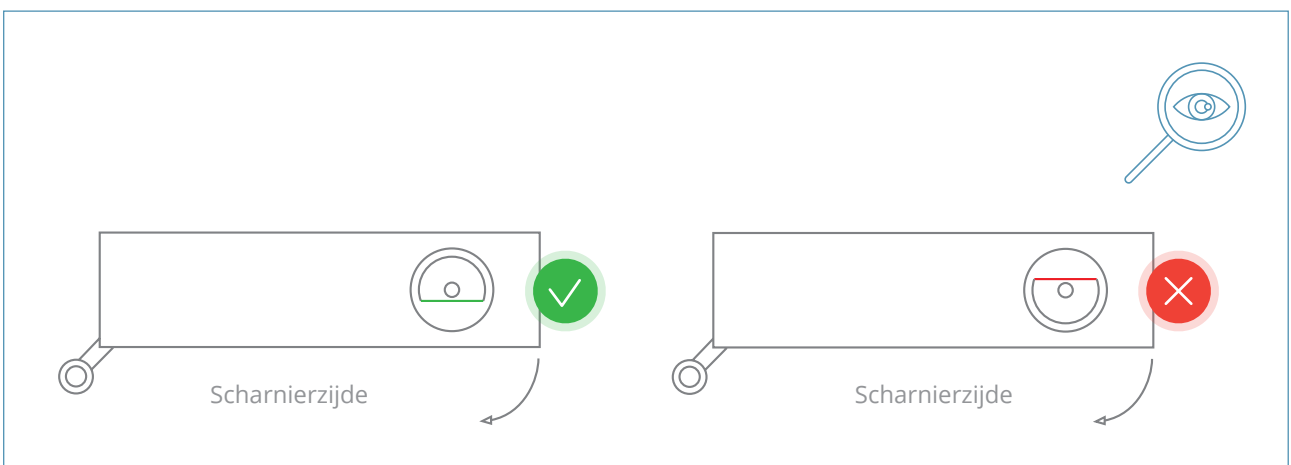
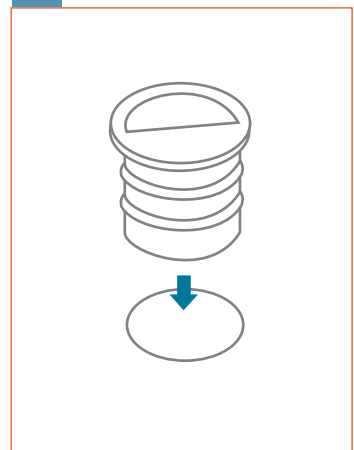
2 Boren



3 Opvullen

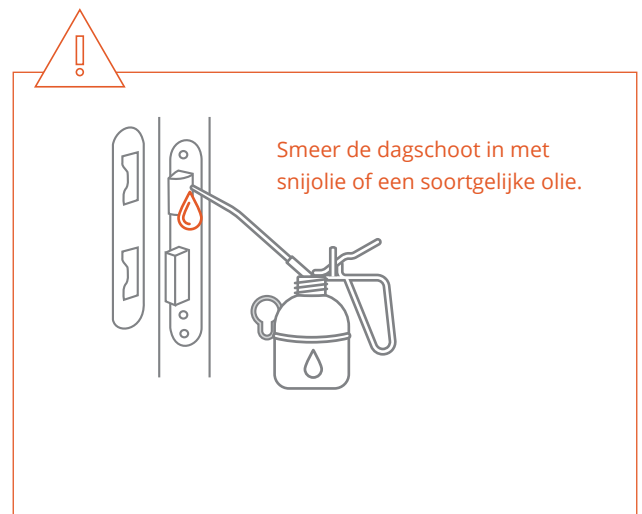
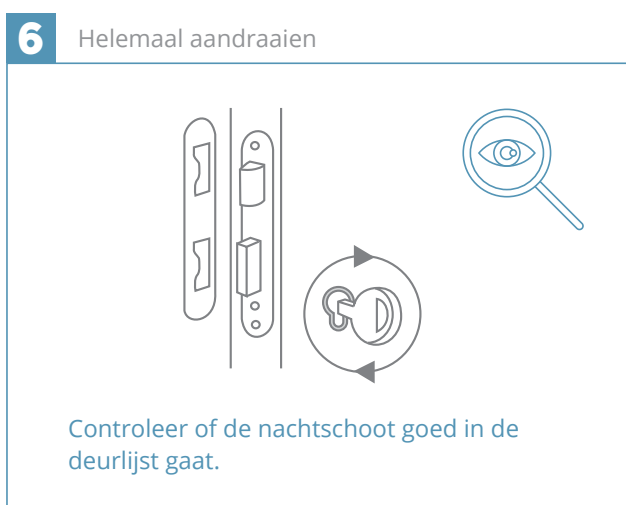
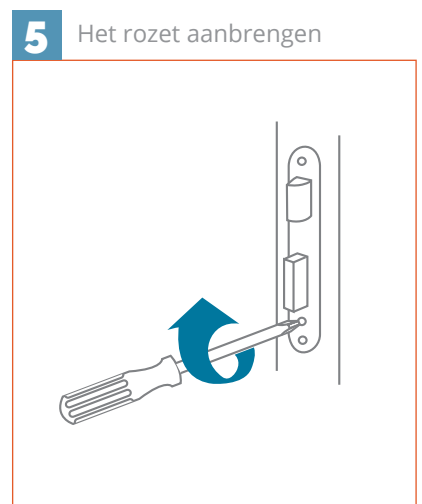
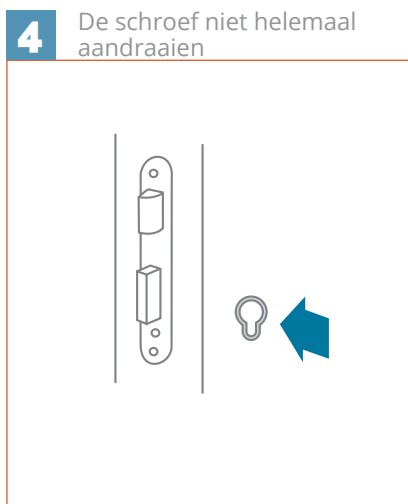
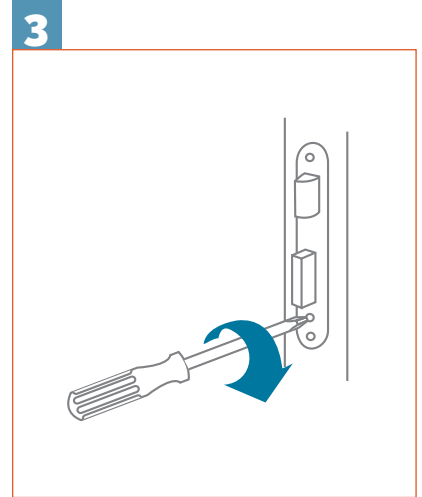
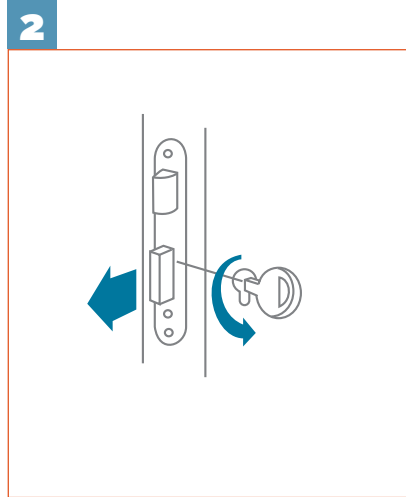
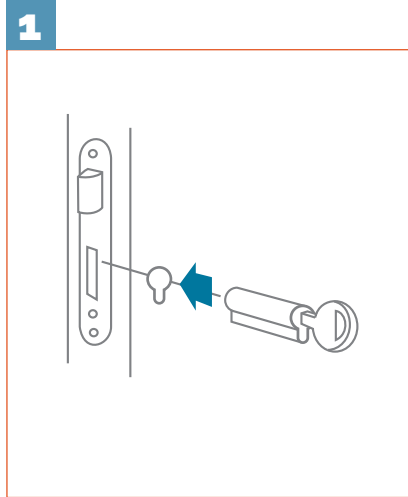


4 Inbrengen



HET TOEBEHOREN INSTALLEREN

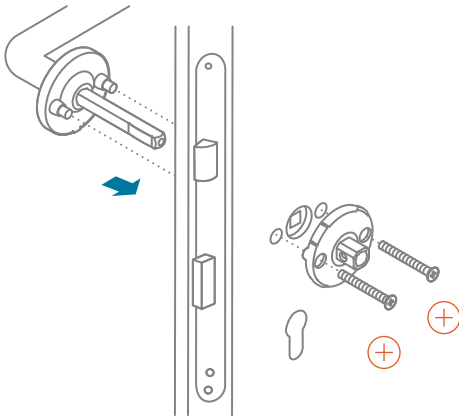
CILINDER



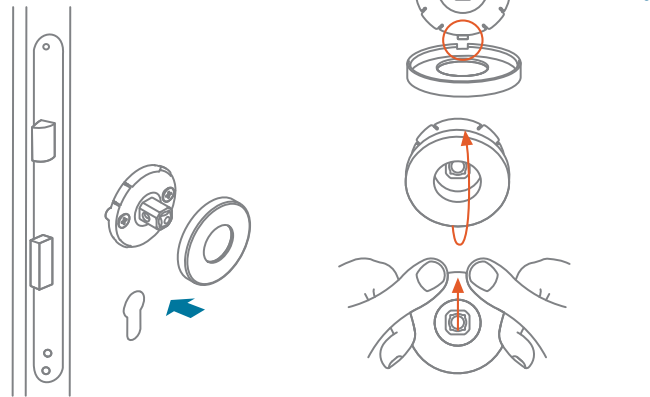
KRUKKEN

MONTAGE

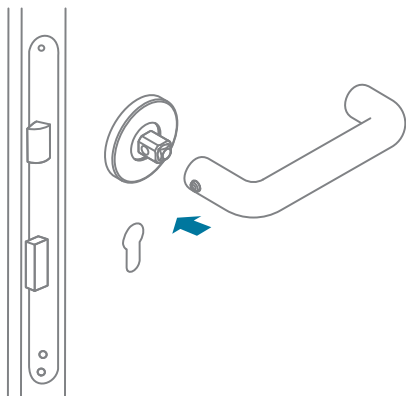
1 De schroeven stevig aandraaien



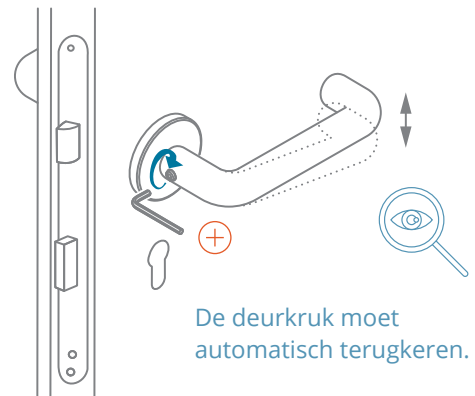
2 Het rozet opklikken



3 De deurkruk aanbrengen

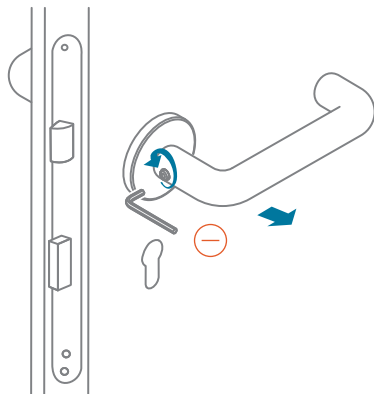


4 De klemschroeven goed aandraaien

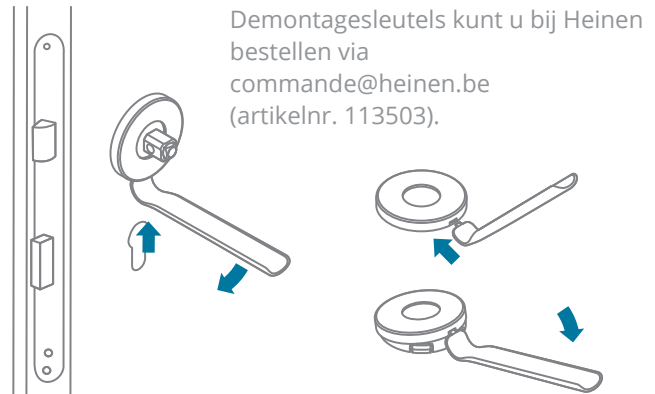


DEMONTAGE

1 De klemschroeven losmaken

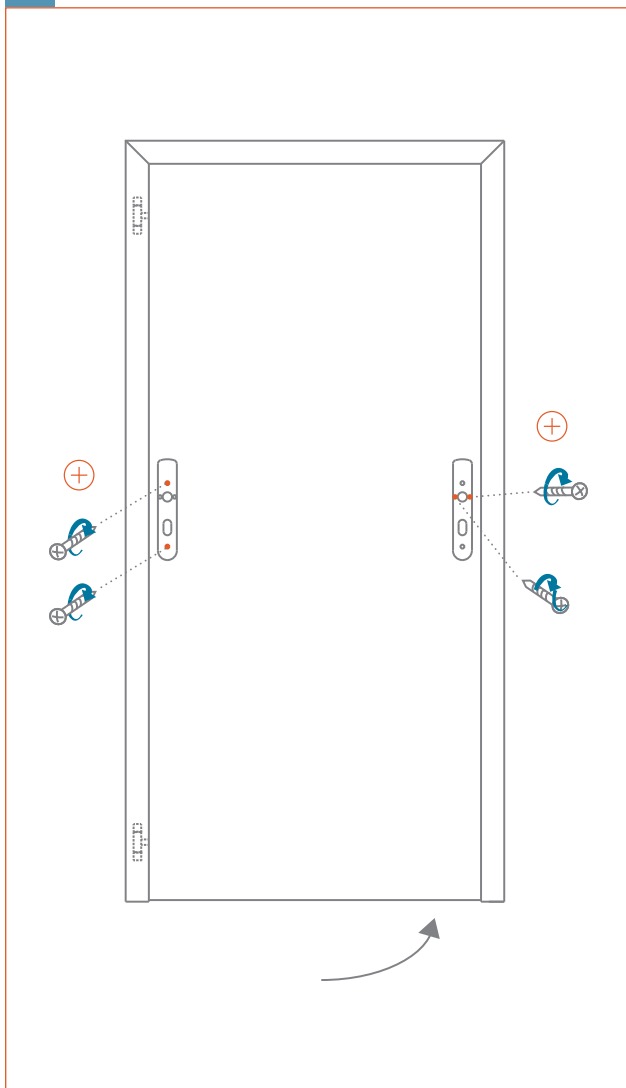


2 De rozetten afnemen met een demontagesleutel



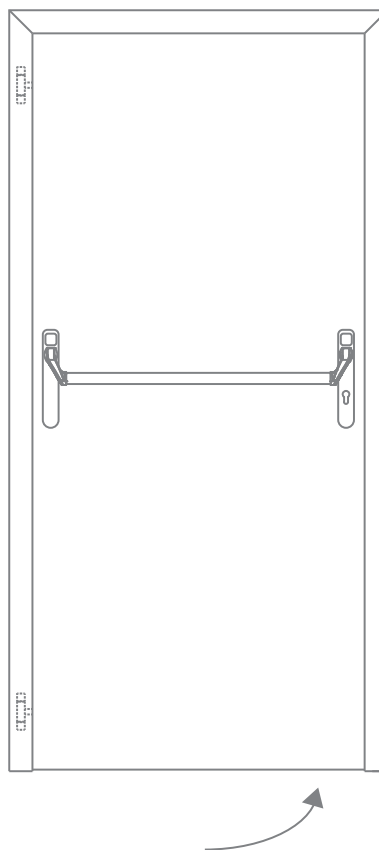
ANTIPANIEKSTANG

1 De verbindingstukken bevestigen



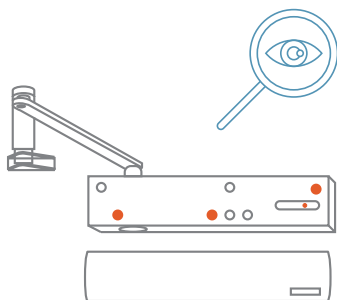
2

De antipaniekstang aanbrengen op de verbindingstukken; ga te werk volgens de aanwijzingen die bij de antipaniekstang geleverd werden.

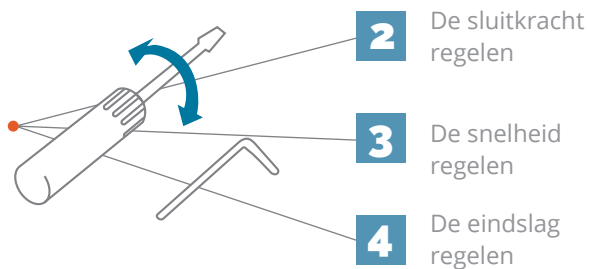


DEURSLUITER

1 Controleer de werking en afstelling van de deurleugel.



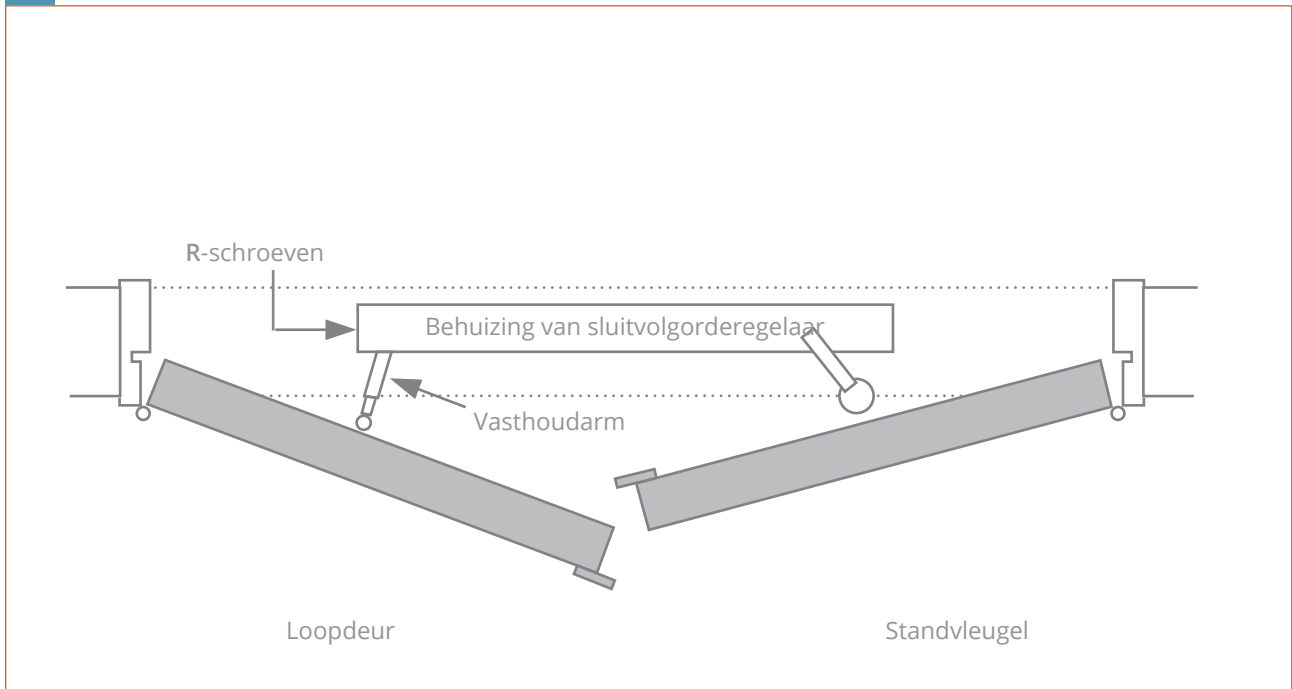
BIJREGELLEN INDIEN NODIG



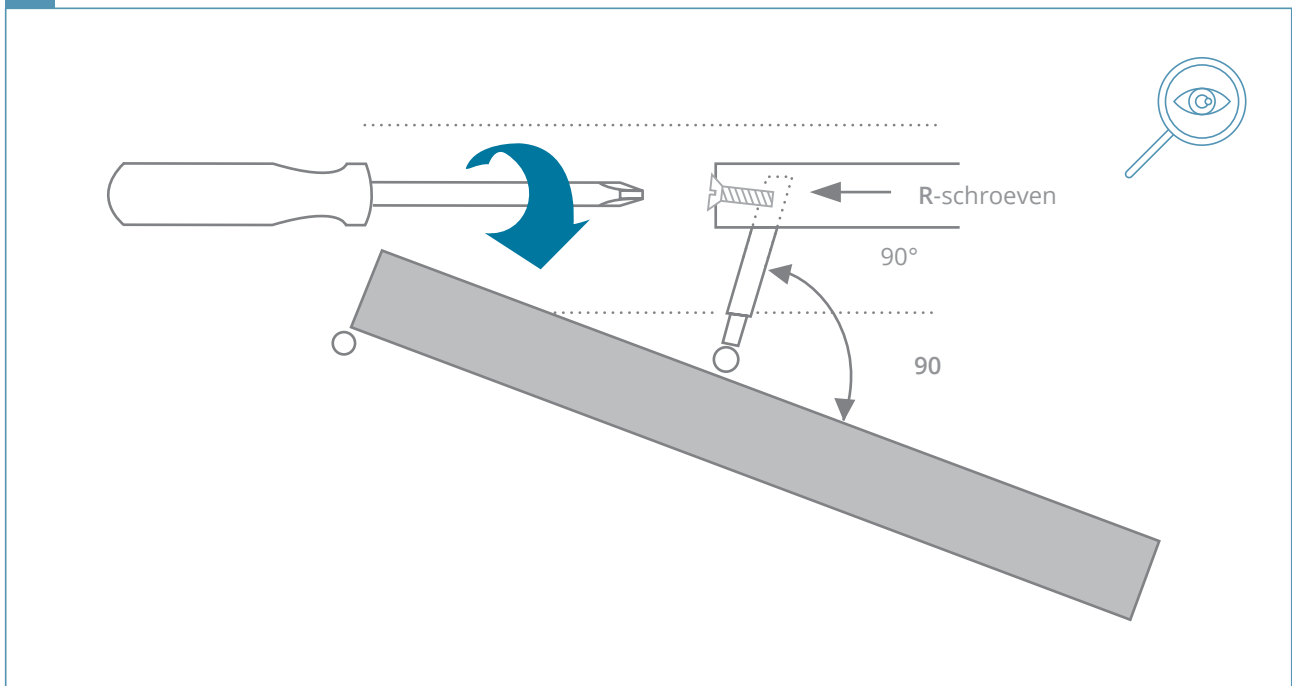
Raadpleeg de informatie die bij de geplaatste deursluiser werd geleverd.

SLUITVOLGORDEREGELAAR

- 1 De halfvaste deurvleugel moet vóór de loopdeur dichtvallen



- 2 Ga na of de vasthoudarm loodrecht staat op de loopdeur



EINDCONTROLE EN AFWERKING



- Controleer of de schroeven stevig vastzitten.
- Reinig met een vochtig doekje.
- Reinig niet met overvloedig water of hogedrukreiniger.



Voor de schroeven van de krukken moet u een schroefdraadborgmiddel gebruiken bv. *Loctite 243*.



1. ALGEMEEN

Behoudens andersluidende vermelding geldt de garantie van 15 jaar voor alle Heinen-deurgehelen geplaatst met montage ankers en krimpvrije mortel. Er geldt een garantie van 10 jaar op alle deurgehelen geplaatst door middel van schroeven, zonder betonnen vulling. De garantie geldt voor de mechanische stabiliteit van het deurgeheel en van de afdichtingen.

Voor de beglazingen, het hang- en sluitwerk en andere uitrustingen is de garantie beperkt tot één jaar behoudens andersluidende vermelding van hun fabrikant.

2. VOORWAARDEN

De garantie geldt als aan volgende voorwaarden voldaan is:

1. de naleving van de plaatsingsinstructies zoals in de betreffende plaatsingshandleiding van Heinen beschreven;
2. een gebruik van het product in het kader van een normaal gebruik;
3. een goed leesbaar serienummer (dit geldt alleen voor de deuren geproduceerd na september 2016);
4. Opslag en montage beschermd tegen de weersomstandigheden en in een droge omgeving;
5. de afwezigheid van enige melding die deze garantie beperkt of annuleert in de offerte of de orderbevestiging.

3. UITSLUITINGEN

Schade verbonden aan:

- een ongeval, abnormaal gebruik, of schade veroorzaakt door inbraak en/of vandalisme;
- het gebruik van agressieve producten (bijtende schoonmaakproducten, dooizout, ...);
- corrosie of aan blootstelling aan extreme weersomstandigheden (overstromingen, stormen,...);
- het gebruik van grote hoeveelheden water of aan het gebruik van een hogedrukreiniger.

De garantie wordt geannuleerd:

- als het deurgeheel werd uitgerust met sloten, toebehoren of andere uitrustingen die niet door Heinen werden geleverd of die door de klant werden opgelegd en niet door Heinen werden gevalideerd;
- in geval van wijziging van het deurgeheel en/of van een uitrusting door een derde;
- in geval van werkingsstoringen verbonden aan een niet-conforme plaatsing van het deurgeheel en/of van de uitrustingen.

4. BEPERKING VAN AANSPRAKELIJKHEID

Indien de Klant schade heeft geleden als gevolg van gebreken in de door HEINEN DOORS BELGIUM geleverde goederen, foutieve leveringen en/of afwijkingen in hoeveelheden, is de aansprakelijkheid van HEINEN DOORS BELGIUM, onverminderd hetgeen bepaald is in artikel 10 van de Algemene Verkoopvoorwaarden, beperkt tot de vervanging van de ontbrekende of gebrekkige onderdelen of de betaling van de tegenwaarde van de prijs van de geleverde goederen, ongeacht het bedrag van de geleden schade. In geen geval zal HEINEN DOORS BELGIUM aansprakelijk zijn voor indirecte, incidentele of gevolgschade, zoals, maar niet beperkt tot, verlies van zaken, winstderving, extra kosten, verlies van omzet.

Heinen behoudt zich het recht voor de defecte onderdelen te vervangen door onderdelen met een enigszins verschillend ontwerp.



www.heinen-doors.com