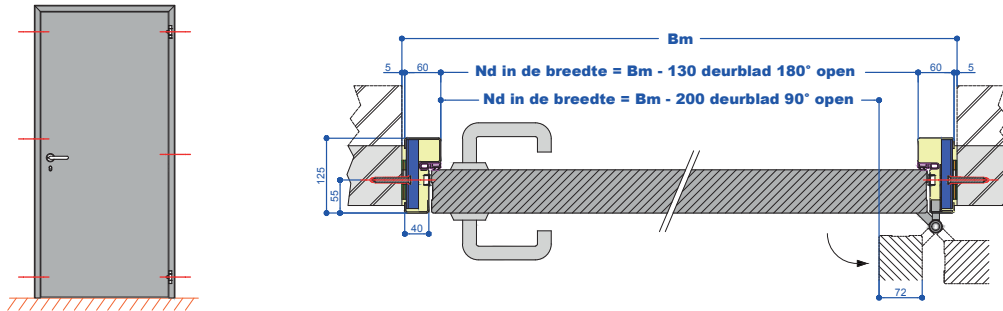


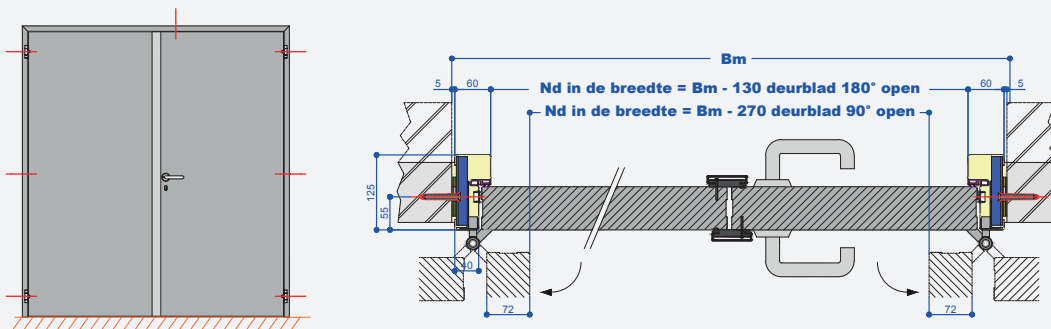
# DRAAIDEUREN DOORSNEDEN EN AFMETINGEN

DOHE 104 - Ruwbouw- en deurbladmaten, nuttige doorgang en beglazing  
- Geschroefde plaatsing

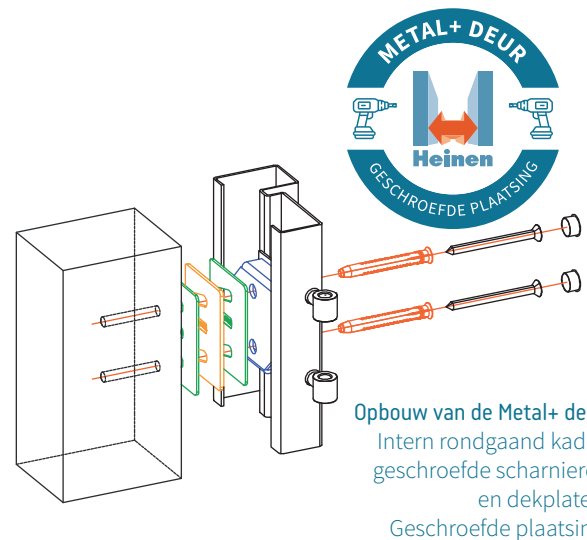
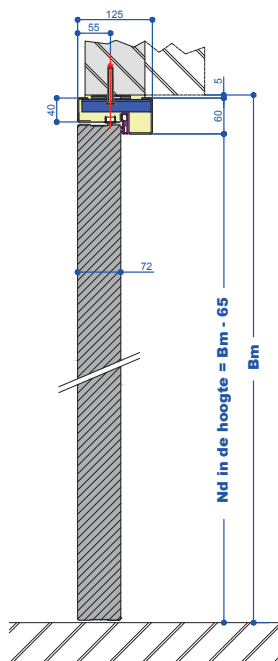
## BREEDTE NUTTIGE DOORGANG: ENKELE DEUR (vast kozijnbreedte van 125 mm of 140 mm)



## BREEDTE NUTTIGE DOORGANG: DUBBELE DEUR (vast kozijnbreedte van 125 mm of 140 mm)

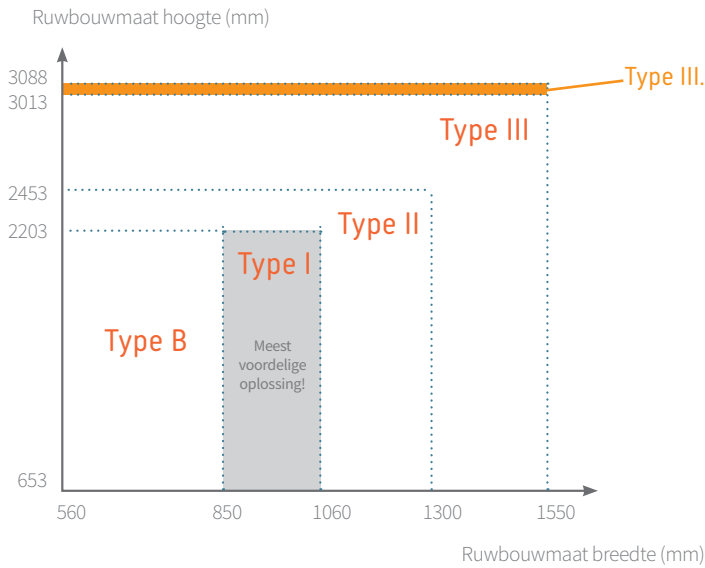


## HOOGTE NUTTIGE DOORGANG: ENKELE EN DUBBELE DEUR (vast kozijnbreedte van 125 mm of 140 mm)

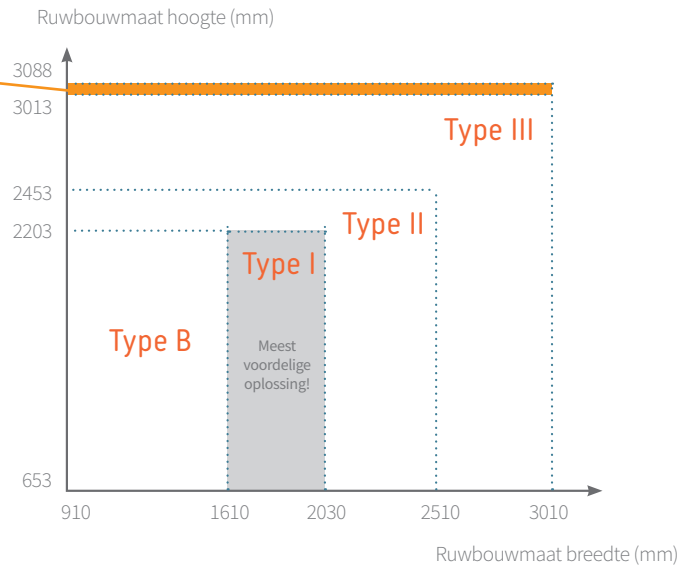


## AFMETING RUWBOWMAAT *(altijd op maat!)*

### Enkele deur



### Dubbele deur



OPMERKING: de afmetingen binnen Type I zijn altijd de meest voordelige oplossing!

## AFMETING DEURBLADEN *(altijd op maat!)*

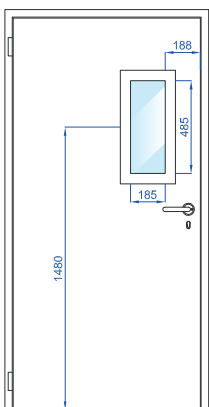
Maximum afmeting deurblad Type I: 960 x 2150 mm  
 Maximum afmeting deurblad Type II: 1200 x 2400 mm  
 Maximum afmeting deurblad Type III: 1450 x 2960 mm  
 Maximum afmeting deurblad Type III.4: 1450 x 3035 mm

De maximale afmeting van een deurgeheel is afhankelijk van zijn uitvoering (zoals, beglaasd of geventileerd, ...). Contacteer ons of raadpleeg onze technische fiches om deze afmetingen op te vragen.

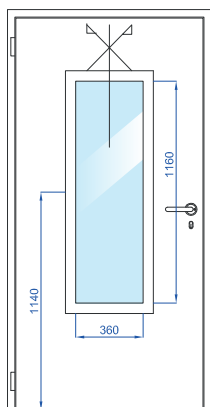
## HEINEN GAMMA BEGLAZING *(standaard en aangepaste afmetingen)*

De maximale afmeting van de beglazing is afhankelijk de prestatie(s) van het deurgeheel.  
 Contacteer ons of raadpleeg onze technische fiches om deze afmetingen op te vragen.

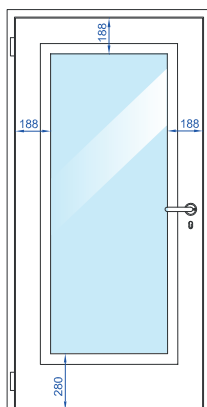
### Type 1



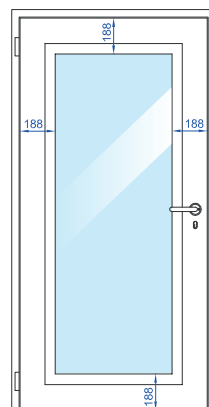
### Type 2



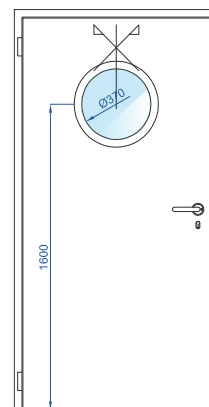
### Type 3



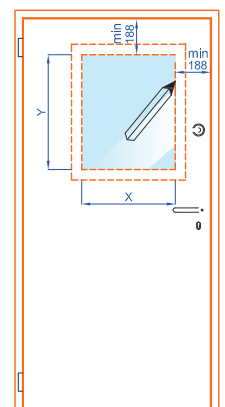
### Type 4



### Type R



### Type SM



OPMERKINGEN: In geval van een beglazing «TYPE SM», kunt u de grootte en de positie van het glas zelf bepalen.

[www.heinen-doors.com](http://www.heinen-doors.com)

Neem contact op voor de BIM-bestanden. Onze producten zijn gecertificeerd **CE**

Technische productfiche Heinen | Draaideuren doorsneden en afmetingen, geschroefde plaatsing | 2021-04-06\_V03NL

Copyright © Heinen 2021 | Niet-bindend document.