

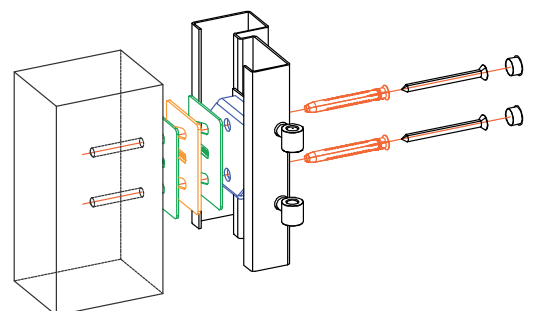
Plaatsings- handleiding



Installatie en afstelling

MPHE 0100 : METAL+ | DRAIDEUR |

GESCHROEFDE PLAATSING



INHOUDSOPGAVE

LEGENDES	4
-----------------------	---

VOORZORGEN	5
-------------------------	---

INSTALLATIE: TUNNELPLAATSING

Deurlijst voorbereiden	6
Deurvleugel installeren	9

DEURVLEUGEL AFSTELLEN

Scharnieren	13
Schootplaat.....	15
Bedieningsstangen	16
Vloerfittingen	17

TOEBEHOREN INSTALLEREN

Cilinder	18
Krukken	19
Antipaniekstang	20
Deursluiters	20
Sluitvolgorderegelaar	21

EINDCONTROLE EN AFWERKING

Schroeven opnieuw aandraaien	22
------------------------------------	----

<u>DE GARANTIE VAN HEINEN</u>	23
--	----

LEGENDES



WATERPAS ZETTEN



SCHOON OPPERVLAK



CONTROLE



VERTICAAL ZETTEN



WERK DAT AANDACHT VEREIST



VOORZORGEN



**CHRONOLOGISCHE VOLGORDE VAN DE
PROCEDURE**

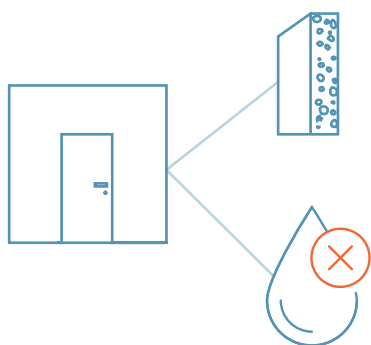
VOORZORGEN



VOORZORGEN VOOR OPSLAG

Voorafgaand aan installatie moet u alle deuren, ook buitendeuren, op een plaats zetten waar ze geen invloed kunnen ondervinden van vocht en slechte weersomstandigheden.

Slechte opslagomstandigheden kunnen de hechting van de beschermfolie aantasten, waardoor deze moeilijk te verwijderen is.

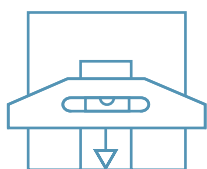


BOUWONDERGROND

Dikte (min. 100 mm), dichtheid en weerstand variëren naargelang de prestaties van het deurblok en moeten voldoen aan de certificaten.

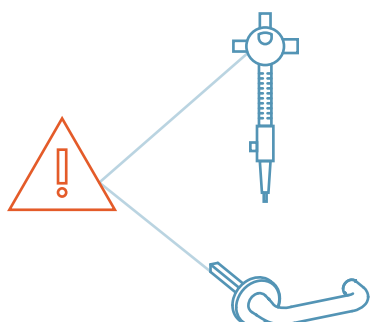
VOORZORGEN TEGEN CORROSIE

De wand moet volledig droog zijn.



AFGEWERKTE VLOER AANDUIDEN

- Bij onafgewerkte vloer: zorg dat het niveau van de afgewerkte vloer goed aangeduid is.
- Bij afgewerkte vloer: controleer of de vloer horizontaal ligt, zowel onder de gesloten deurvleugel als over het gehele oppervlak dat de openzwaaiende deur bestrijkt.



VOORZORGEN BIJ PLAATSING

Zorg dat u tijdens de plaatsing steeds gereedschap voorhanden hebt waarmee u de deur kunt openen.

U mag de werfsleutel niet gebruiken in combinatie met het slot Abloy EL520.



VOORZORGEN VOOR DEUREN ONDERHEVIG AAN SLECHT WEER

Openingen die blootgesteld worden aan weer en wind moet u beschermen met afdichtkit.

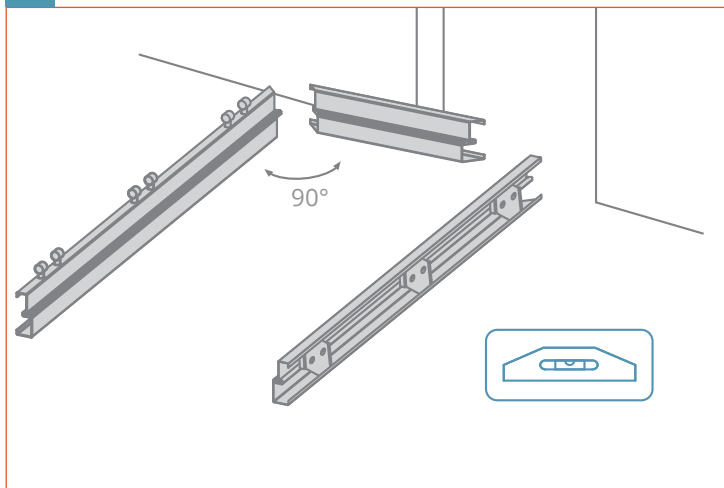
INSTALLATIE: TUNNELPLAATSING

(in de deuropening / deurlijst)

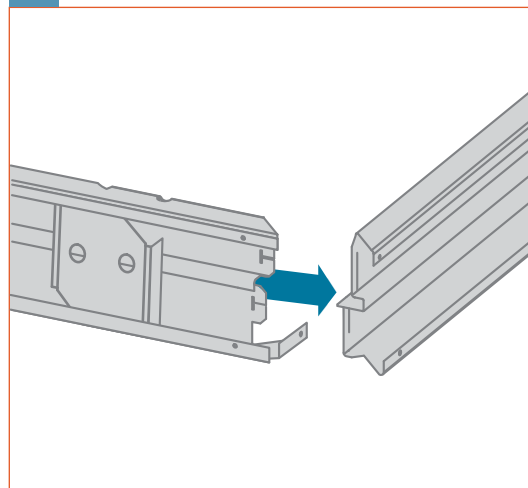


DEURLIJST VOORBEREIDEN

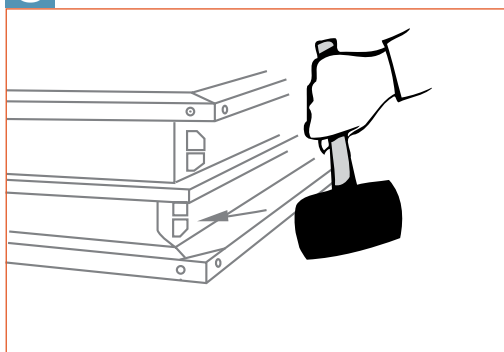
1 Het lijstwerk op de grond plaatsen



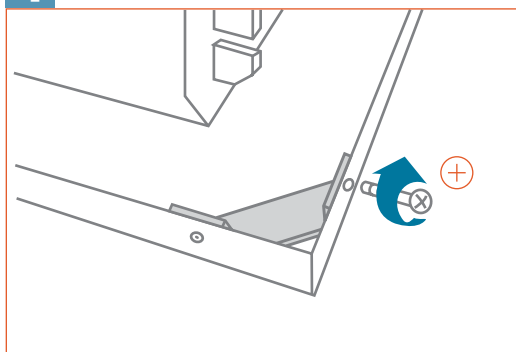
2 Monteren



3 Stevig vastmaken

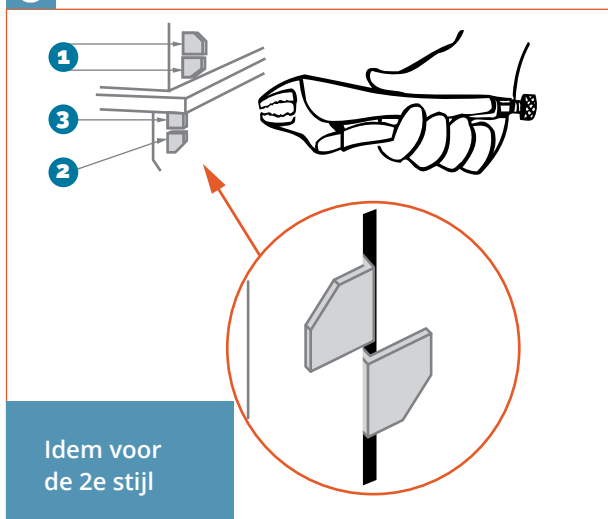


4 De winkelhaken bevestigen



Idem voor de 2e stijl

5 De pootjes plooiën

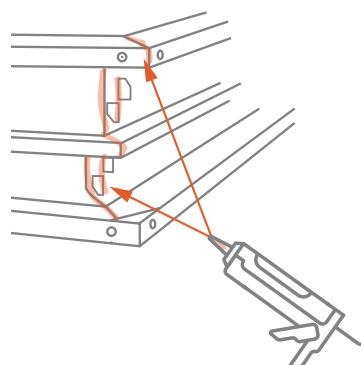


Idem voor de 2e stijl

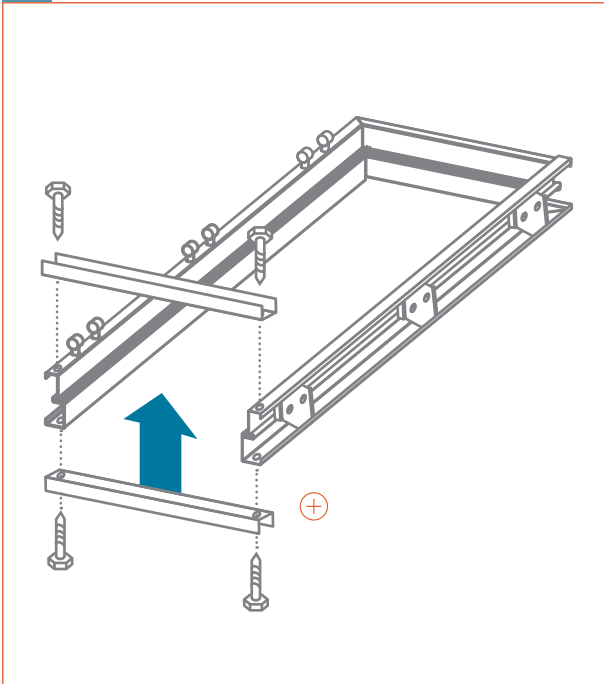


Deuren blootgesteld aan weer en wind

Breng afdichtkit aan in alle interne en externe verbindingen in de hoeken van het lijstwerk om te voorkomen vochtig beton gaat lekken.

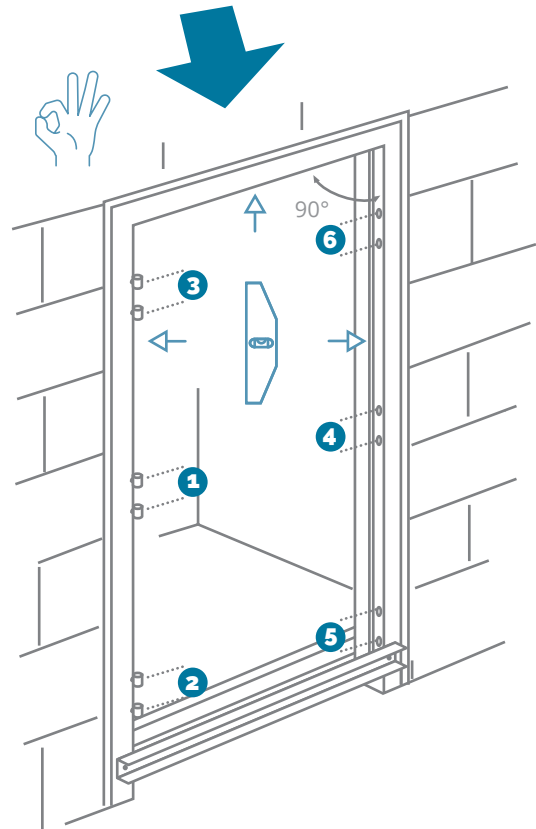


6 Bevestig de afstandsstangen aan beide zijden



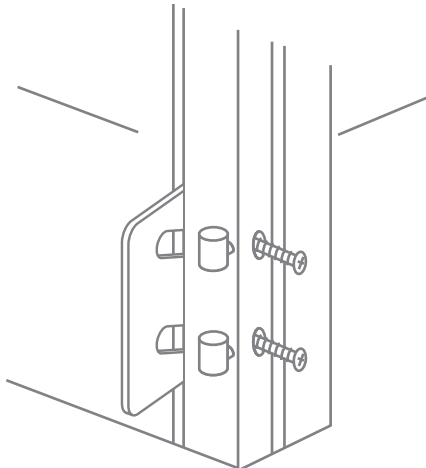
7

Plaats het lijstwerk waterpas en op de juiste hoogte ten opzichte van de afgewerkte vloer.



8 Plaats de diktevorken

Plaats de passende diktevorken in elke bevestiging (theoretische opening tussen kozijn en muur = 5 mm).



Groen:
2mm



Oranje:
3mm

Boor door de bevestigingsopeningen en plaats de pluggen. Draai de schroeven lichtjes aan en controleer de niveaus.



Voor brandwerend moeten de pluggen van het merk Hilti zijn HRD-C 10 x 60 :

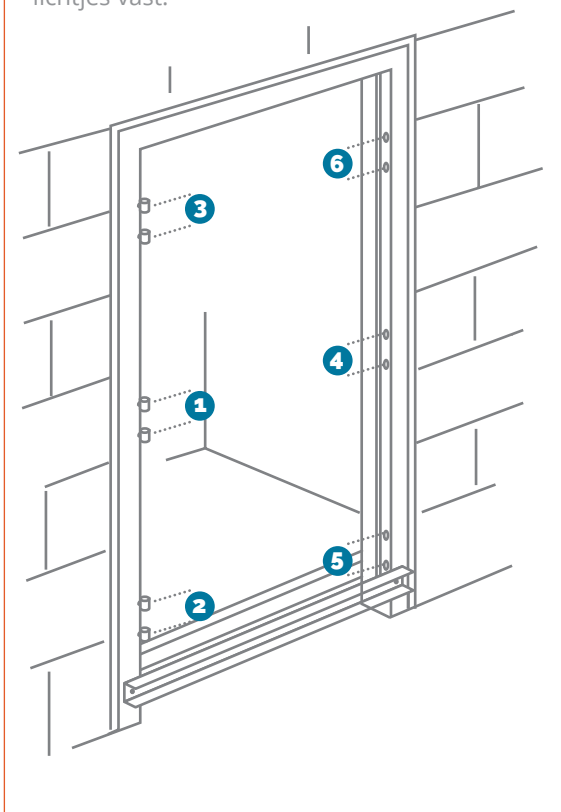
- plugdiameter 10 mm
- pluglengte 60 mm
- schroefdiameter 7 mm

In niet-brandwerende uitvoering (afhankelijk van het type wand) :

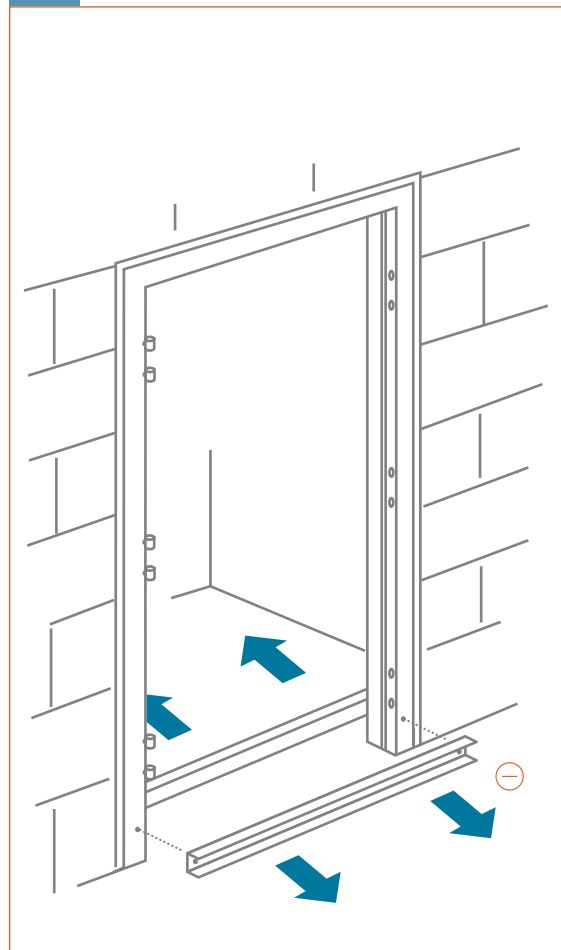
- kopdiameter < 17 mm
- verzonken kop, Torxbus
- verzonken kop voor steun op gat van 12 mm diameter
- minimale lengte 60 mm

9 Schroeven

Draai de schroeven 1,2,3 volledig vast aan de stijl met de scharnieren en draai de schroeven 4,5,6 aan de stijl met het slot lichtjes vast.

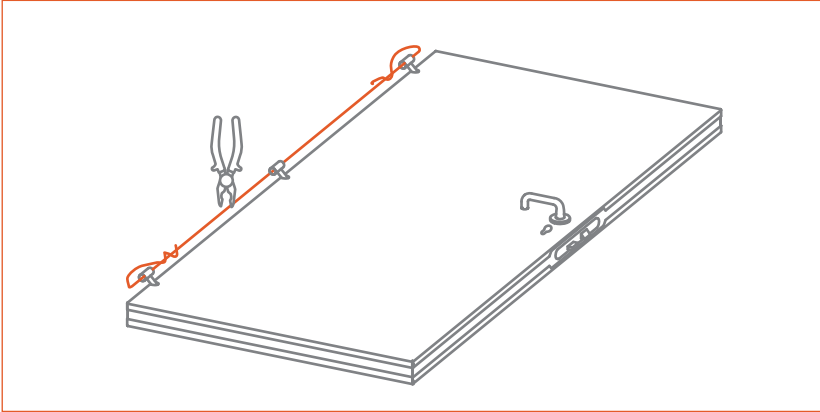


10 Verwijder de twee afstandstangen

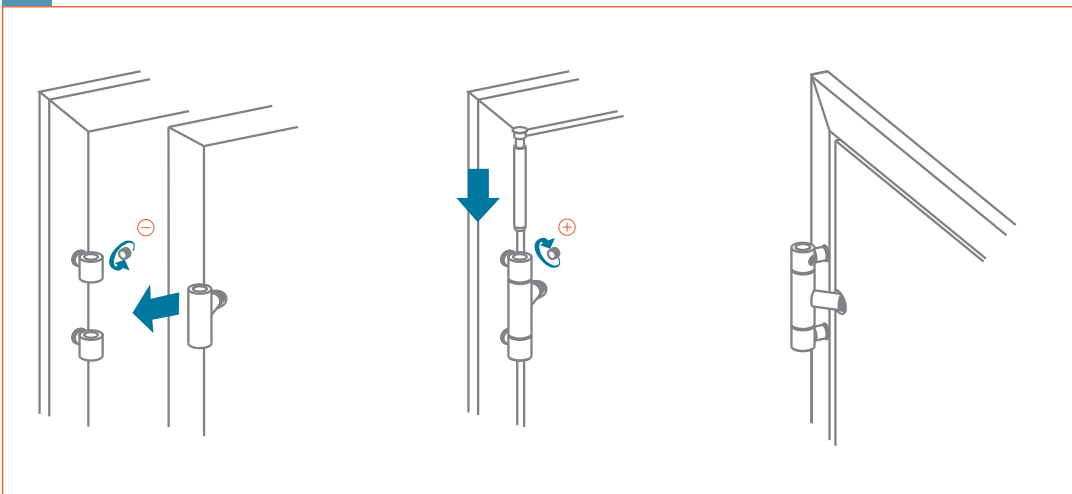


DEURVLEUGEL INSTALLEREN

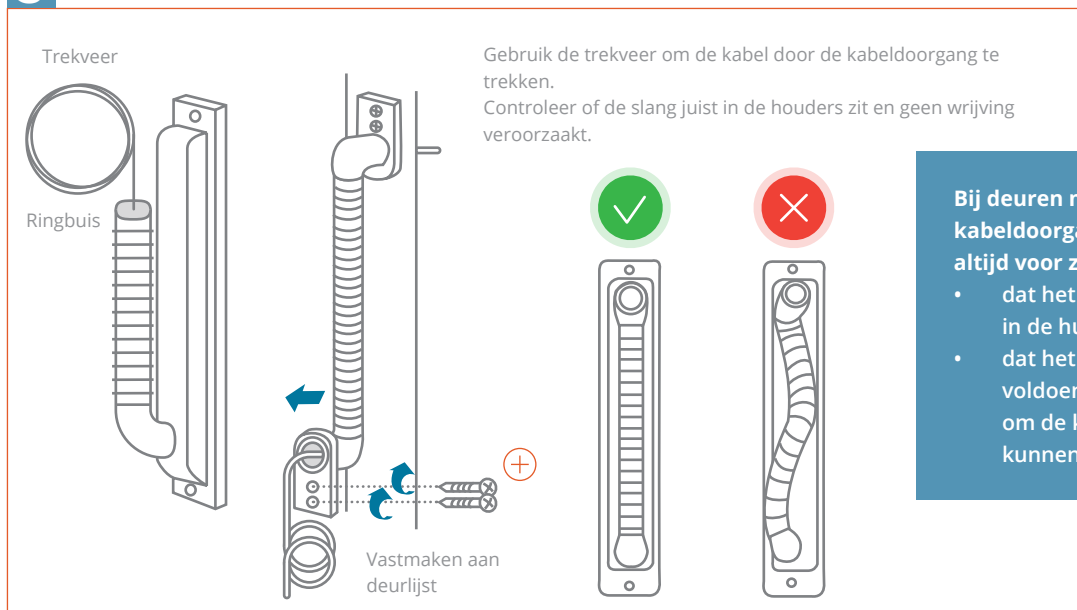
- 1** Verwijder de draad waarmee de vooraf afgestelde scharnieren in de fabriek zijn vastgezet



- 2** Plaats de deurvleugel(s) en draai de schroeven van de scharnierpennen stevig vast

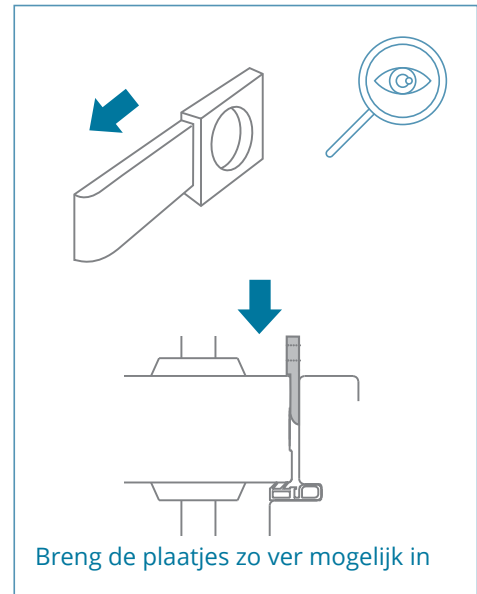
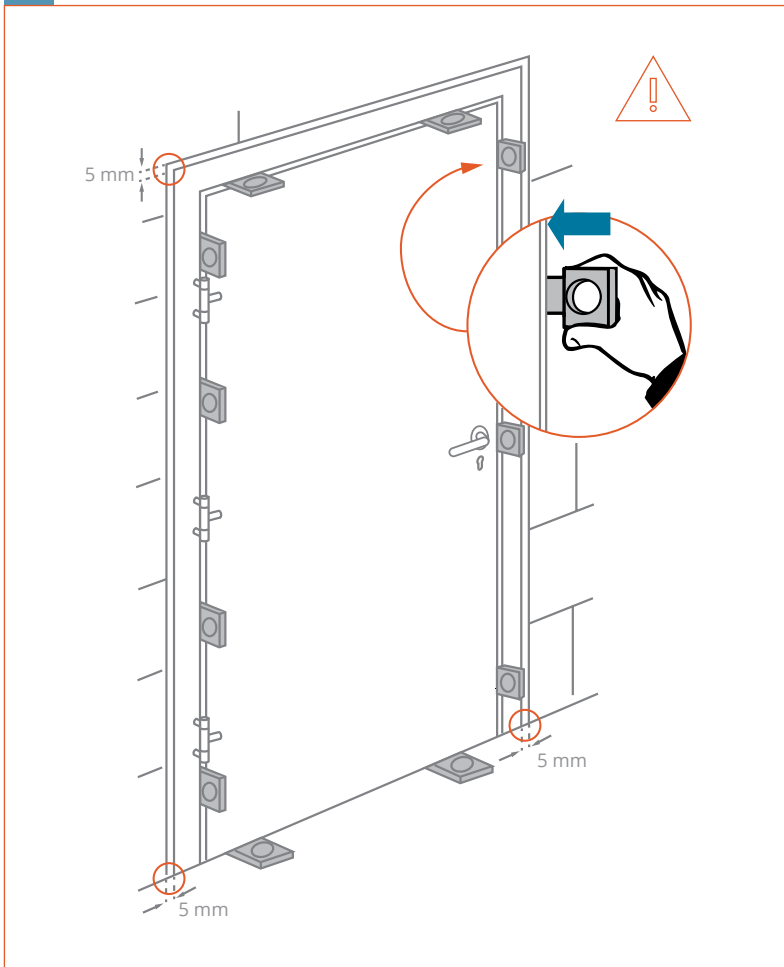


- 3** Deur uitgerust met een geveerde kabeldoorgang

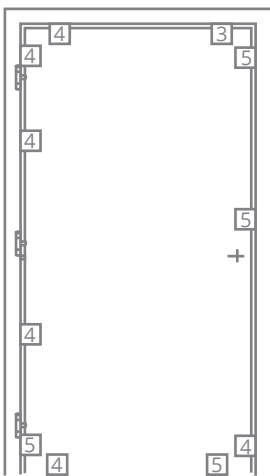


4

Plaats de afstandplaatjes om de spelingen te controleren en laat ze op hun plaats indien het kozijn nadien opgevuld wordt met PU schuim.

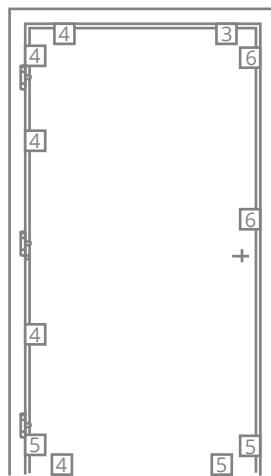


Voor enkele deuren is de keuze voor Kit 1 of Kit 2 afhankelijk van het deurtype en vermeld op de verzendingsnota



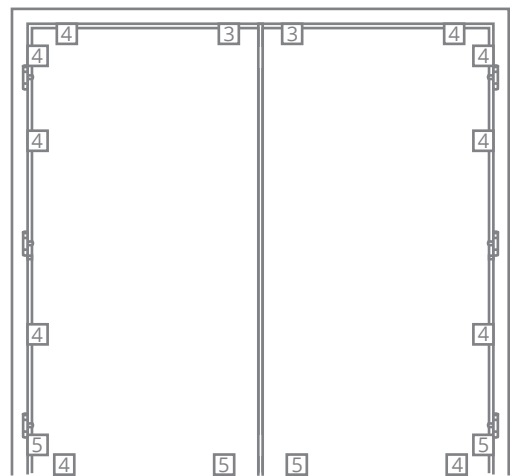
SET 1 ENKELE DEUR

1 x plaatje van 3 mm
6 x plaatjes van 4 mm
4 x plaatjes van 5 mm
0 x plaatjes van 6 mm



SET 2 ENKELE DEUR

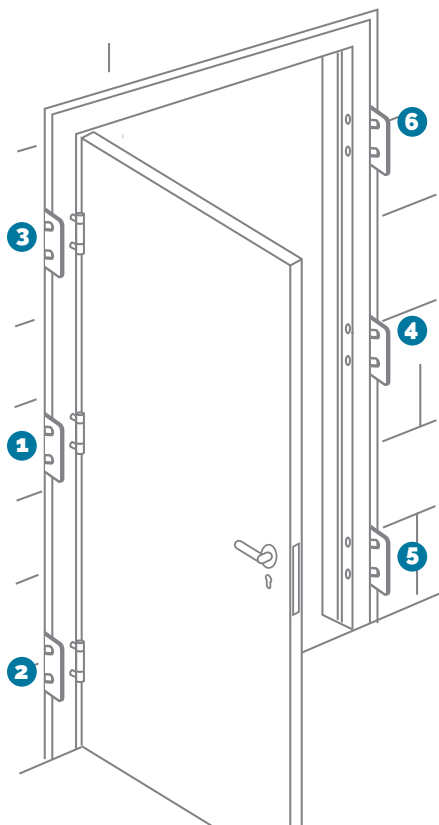
1 x plaatje van 3 mm
5 x plaatjes van 4 mm
3 x plaatjes van 5 mm
2 x plaatjes van 6 mm



SET DUBBELE DEUR

2 x plaatjes van 3 mm
10 x plaatjes van 4 mm
4 x plaatjes van 5 mm
0 x plaatjes van 6 mm

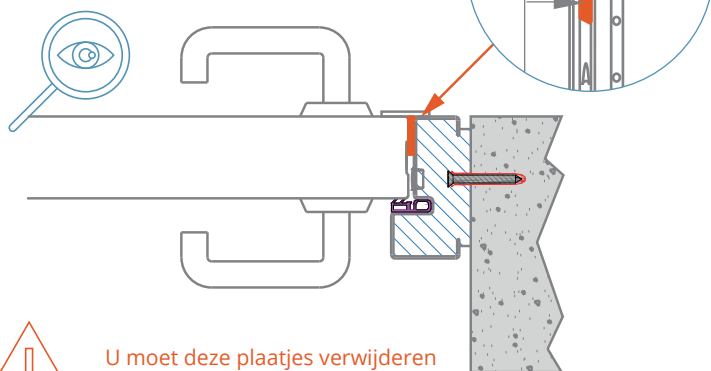
5 Afstellen



Stel de diktevorken 4,5,6 af, indien nodig door het controleren van de deuropening en draai de schroeven 4, 5, 6 volledig aan.

6

Als de tussenruimte niet bereikbaar is, wordt de deur in de fabriek voorzien van plaatjes in een specifieke kleur.



U moet deze plaatjes verwijderen na de plaatsing

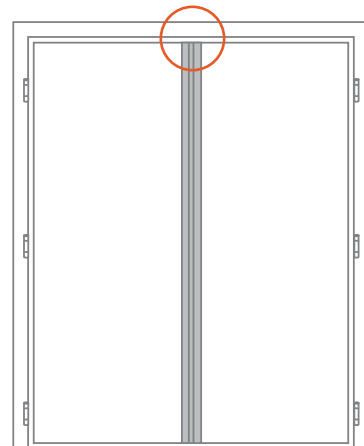


Verwar deze plaatjes niet met eventuele zwarte plaatjes van de halfvaste deurvleugel; die mag u niet verwijderen.



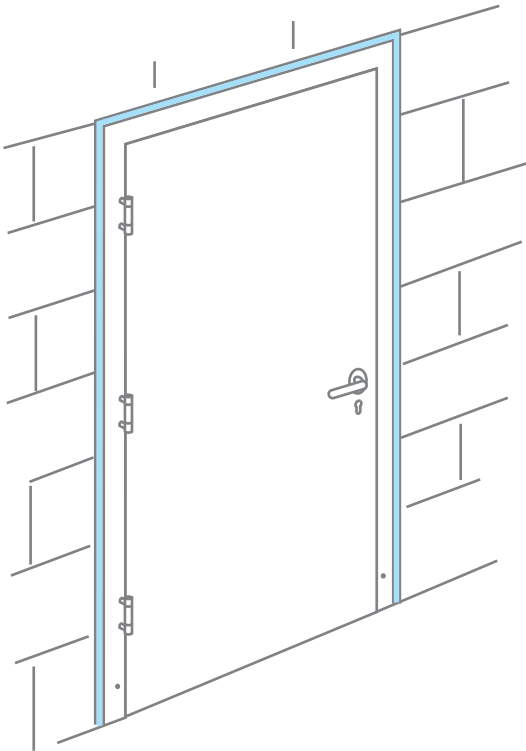
Controleer de afstelling en ga na of de deurvleugels van dubbele deuren goed uitgelijnd zijn.

In het geval van een dubbele deur, draai de twee schroeven van de bovenstijl lichtjes aan, plaatst de diktevorken en schroef ze volledig vast.



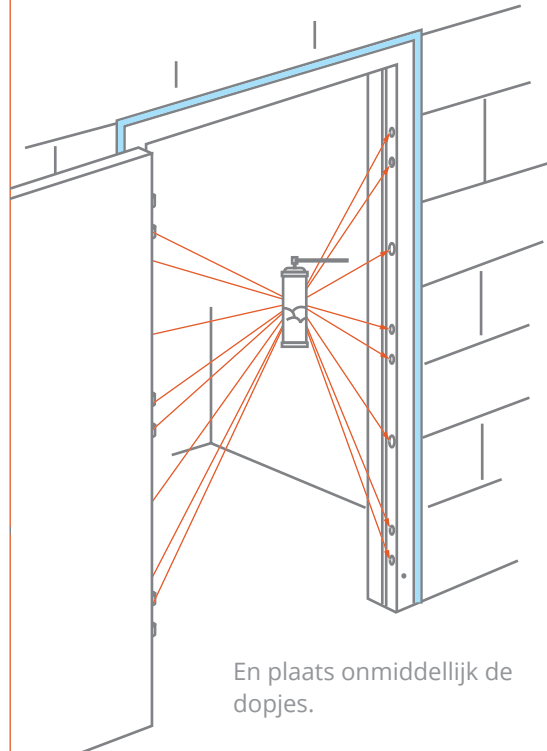
7 Afkitten

Dicht de spleten tussen kozijn en muur aan beide zijden af met schuim of siliconenkit als dat nodig is. (bvb waterdichtheid).



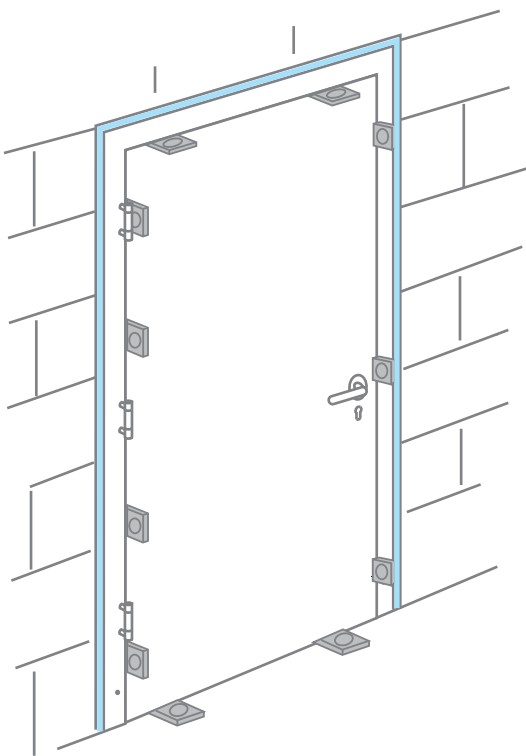
8a Bij niet brandwerende deuren is het mogelijk te schuimen voor een betere isolatie.

Schuim door de schroefgaten en tussengaten.



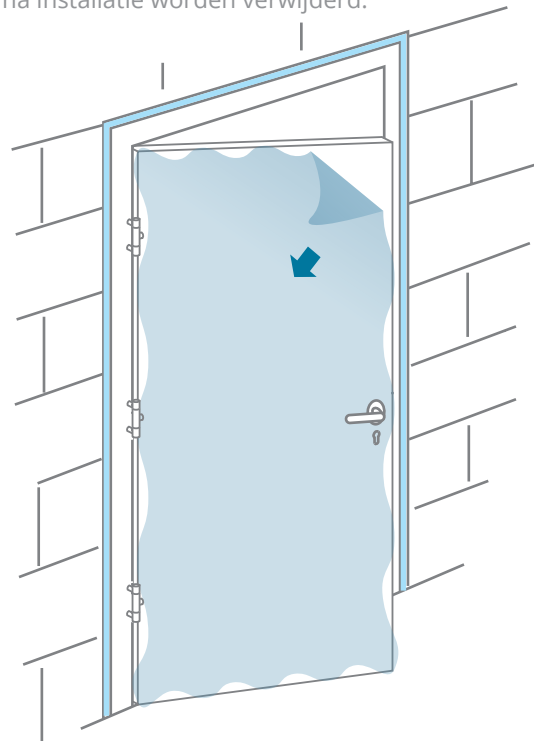
8b

Sluit opnieuw de deur en plaats de afstandplaatjes.



8c

Zodra het schuim opgedroogd is, open de deur vleugel en verwijder de blauwe beschermingsfilm. Deze folie moet onmiddellijk na installatie worden verwijderd.

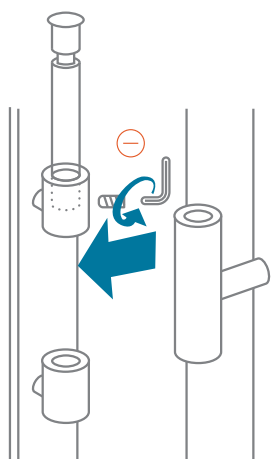


DEURVLEUGEL AFSTELLEN

SCHARNIEREN

1

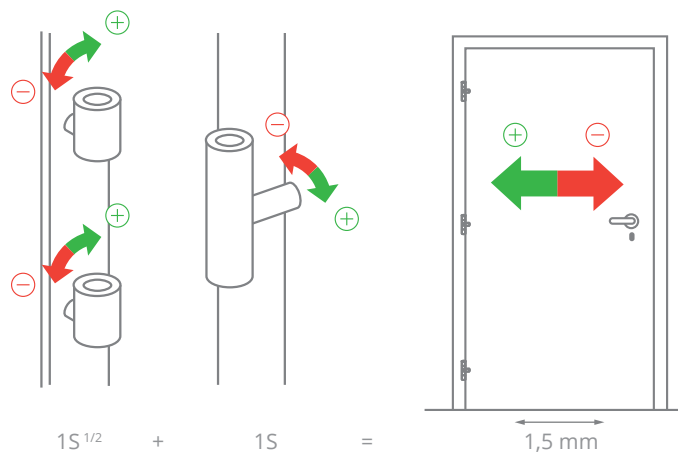
Draai de schroeven van de scharnierpennen los en verwijder de pennen.



2

Horizontale regeling

Voor elke slag waarmee u het scharnier van de deurvleugel afstelt, moet u de twee overeenkomende scharnierdelen van de deurlijst anderhalve slag bijregelen (in dezelfde richting).



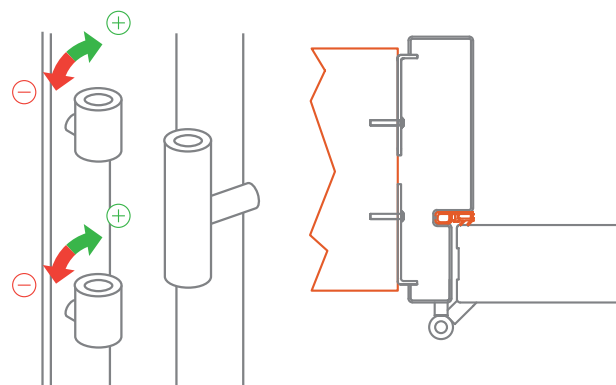
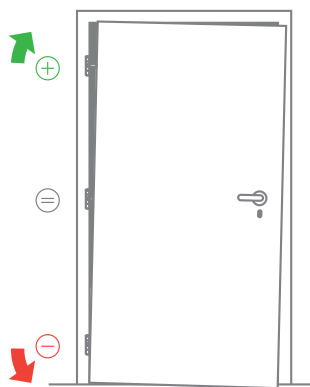
Rechtsom draaien verkleint de speling van de stijl aan scharnierzijde.

Linksom draaien vergroot de speling van de stijl aan scharnierzijde.

3

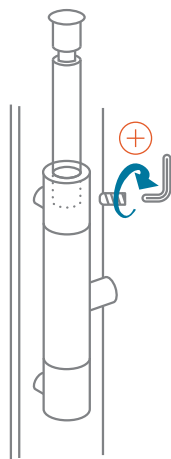
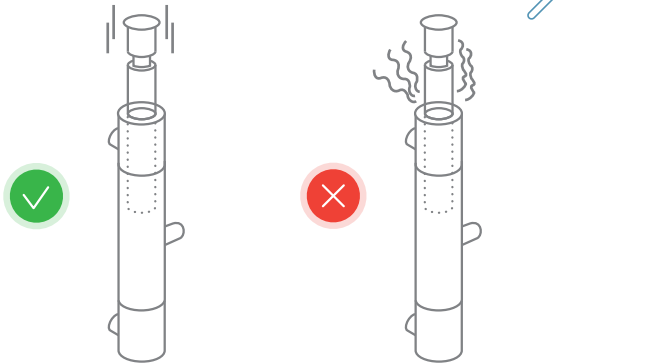
De druk afstellen

Indien nodig: om de deur weer recht te zetten, kunt u de scharnieren in tegenovergestelde richting afstellen.



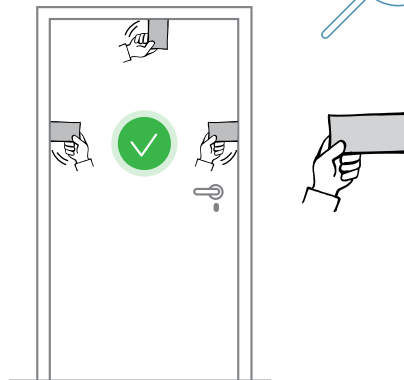
Afstelling enkel aan de scharnierzijde van de deurlijst. De compressie van de stijl aan slotzijde regelt u aan de schootplaat (zie onderdeel afstelling van schootplaten).

De pennen moeten er moeiteloos inschuiven.



Zorg dat de schroeven van de scharnierpennen stevig vastgedraaid zijn.

Tip & trick:
De test met het visitekaartje.

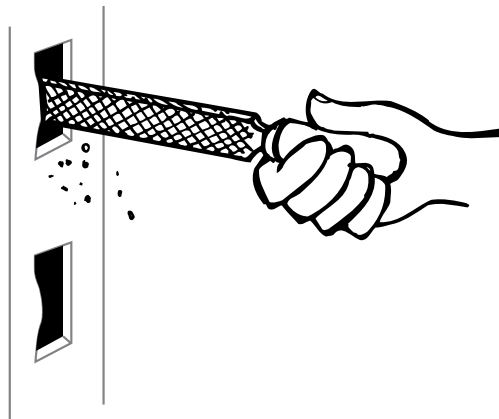


Het visitekaartje moet lichtjes geklemd worden.
Geen contractuele verplichting.

SCHOOTPLATEN

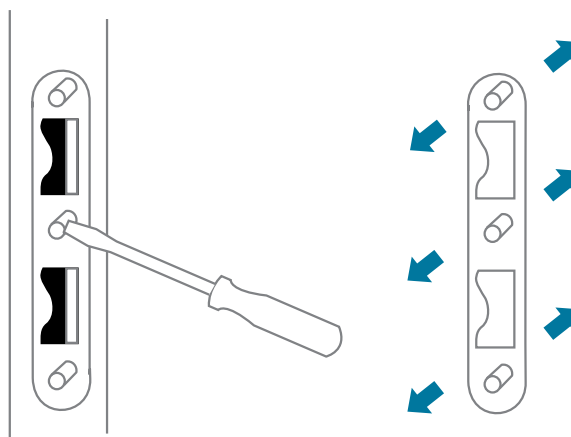
ENKELE DEUR

Vijl de afgeronde delen van de schoot als u meer speling nodig hebt, en ga na of de schoot er volledig ingaat.

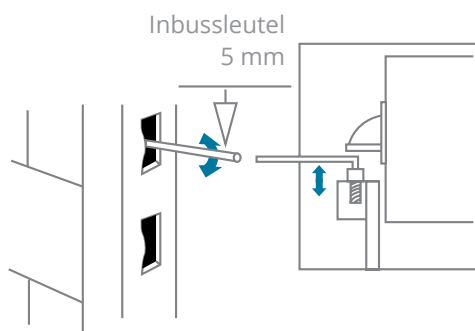


DUBBELE DEUR

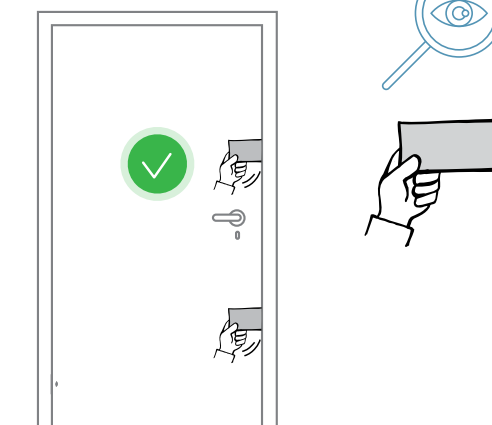
Zijde halfvaste deurvleugel. Afstellen om de pakkingen van de opbouwmakelaar over de gehele hoogte samen te drukken.



STEL DE REGELSCHROEF AF INDIEN AANWEZIG



De test met het visitekaartje

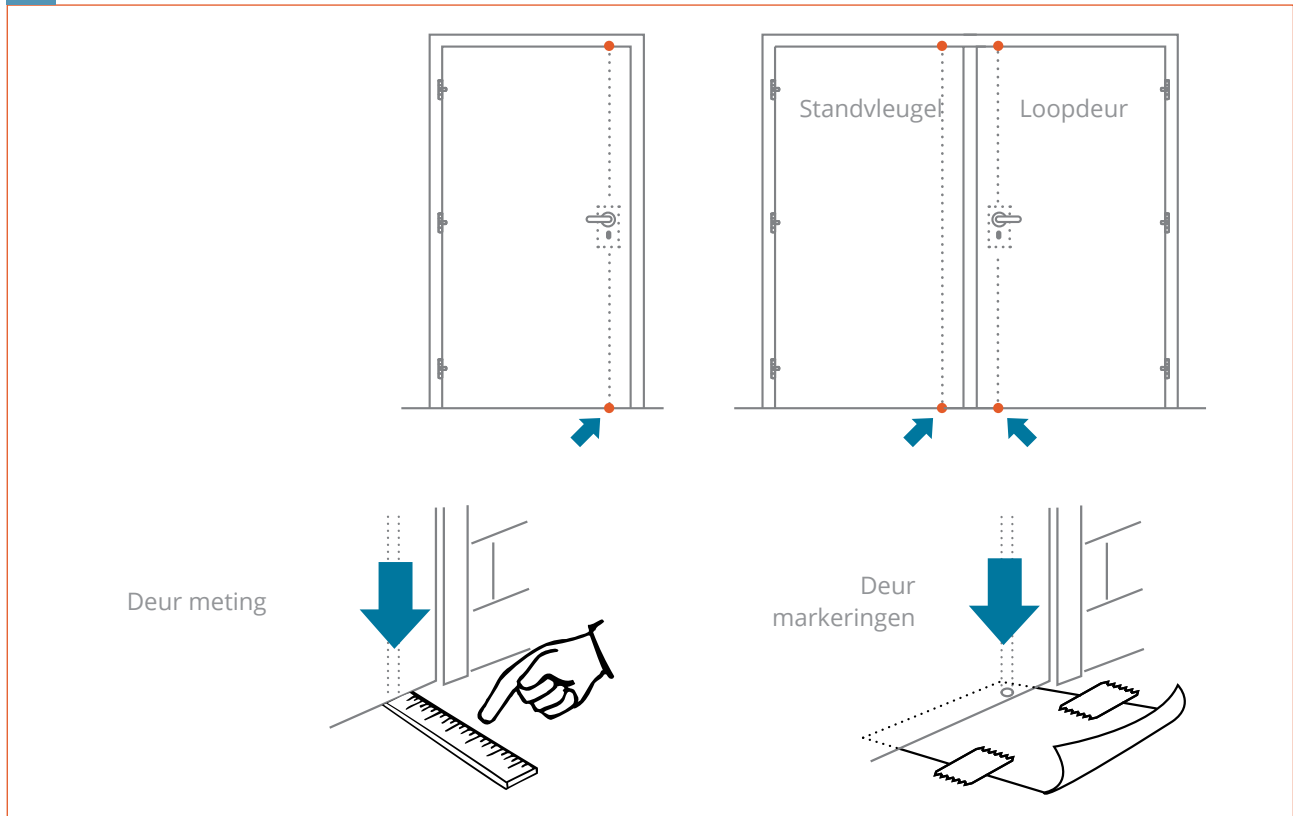


Het visitekaartje moet lichtjes geklemd worden.

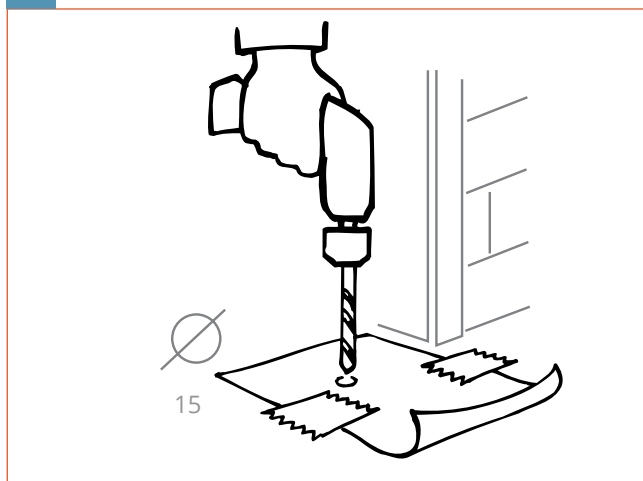
BEDIENINGSSTANGEN

Voor grendels en driepuntsslotsen

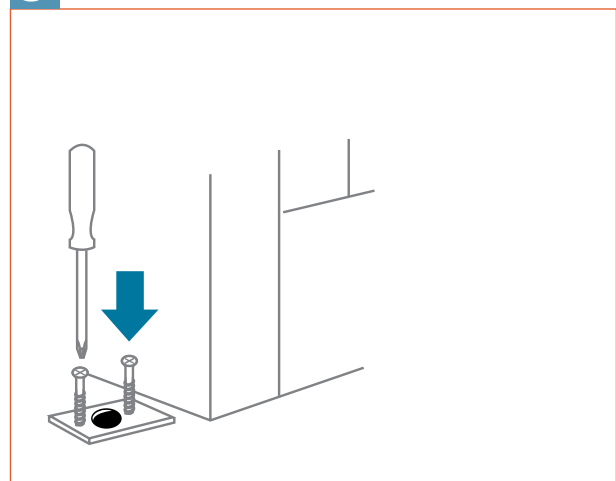
1 De vloer markeren



2 Boren



3 De schootplaat bevestigen



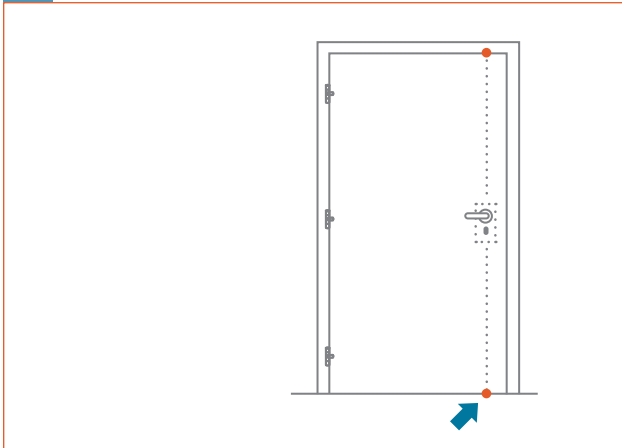
Voor automatische grendels van dubbele deuren:
u mag de loopdeur pas sluiten nadat u het gat in de vloer hebt geboord.
Verzekert u ervan dat:

- de stang niet in de schootplaten schuurt; anders moet u bijregelen;
- de schoot van de automatische grendel er ver genoeg ingaat om de stangen +/- 15 mm uit te laten steken; anders de deurvleugels horizontaal bijstellen aan de scharnieren of door de schuurplaat te verhogen.

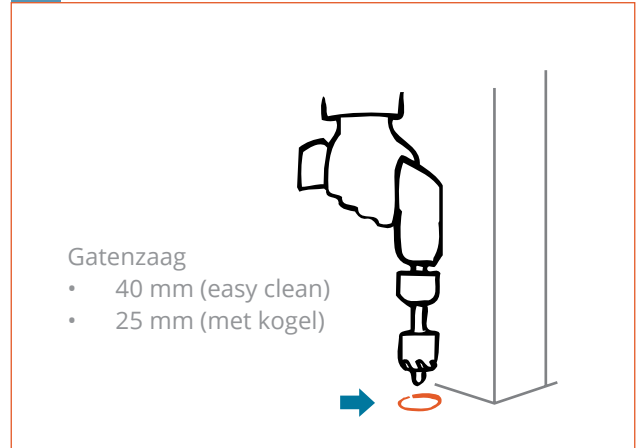
VLOERFITTINGEN



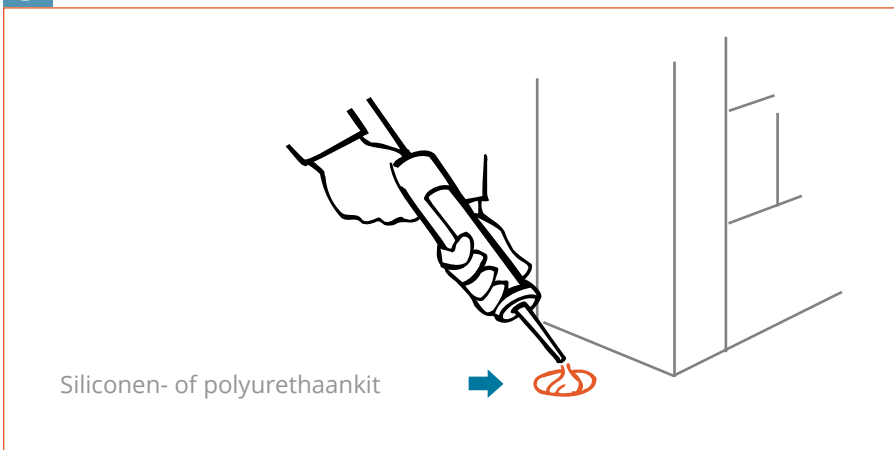
1 De vloer markeren



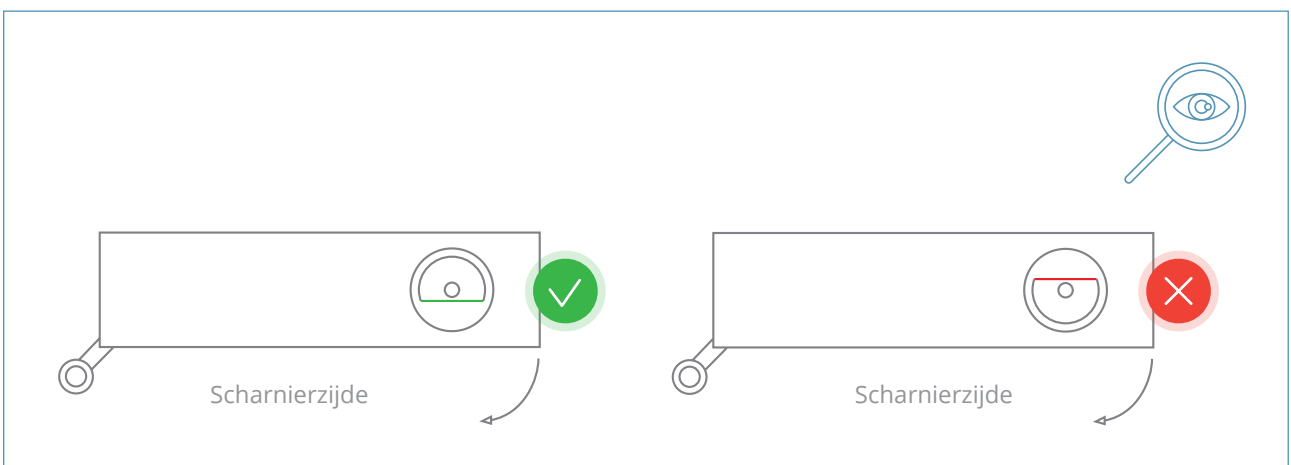
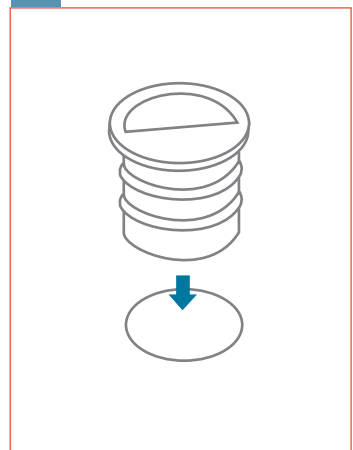
2 Boren



3 Opvullen

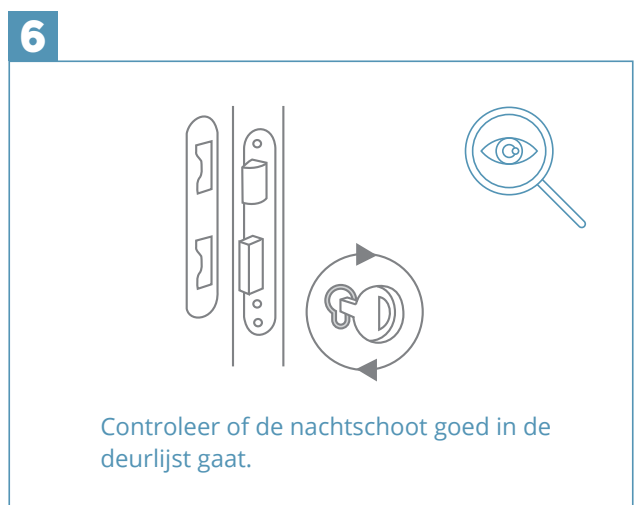
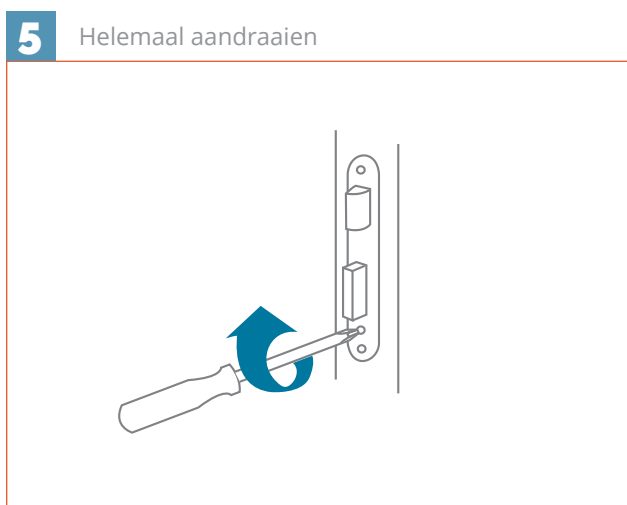
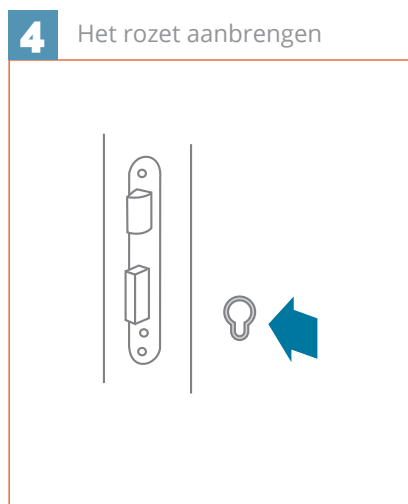
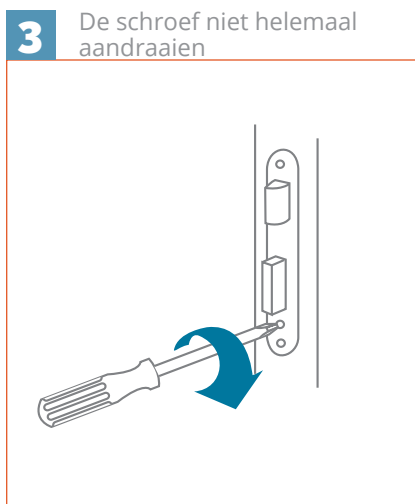
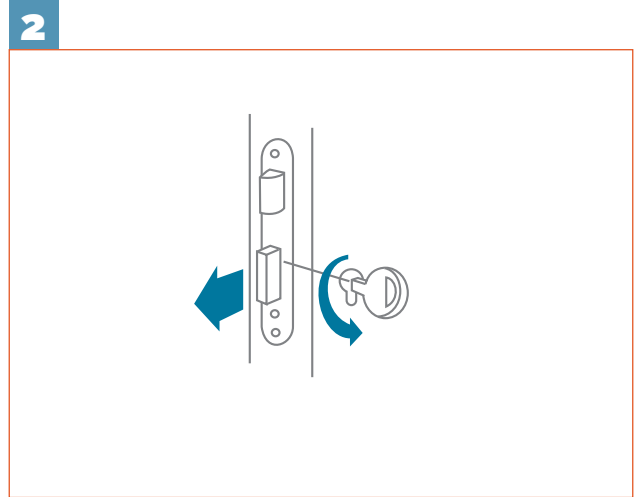
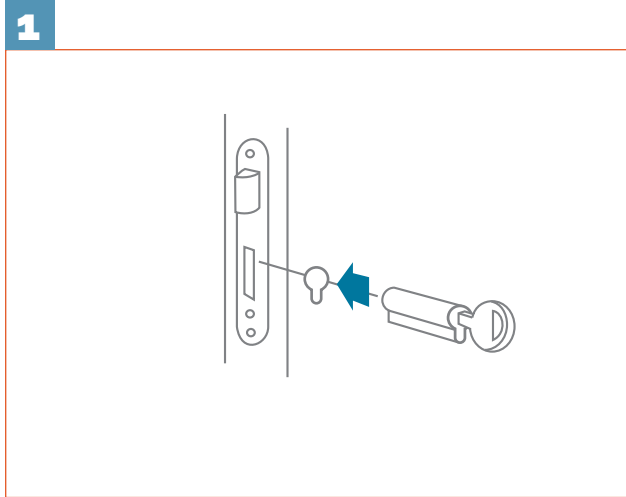


4 Inbrengen



HET TOEBEHOREN INSTALLEREN

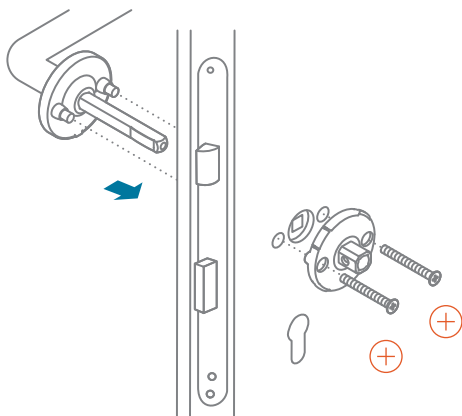
CILINDER



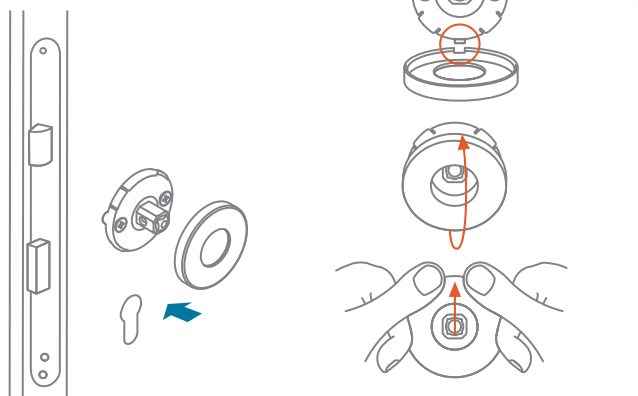
KRUKKEN

MONTAGE

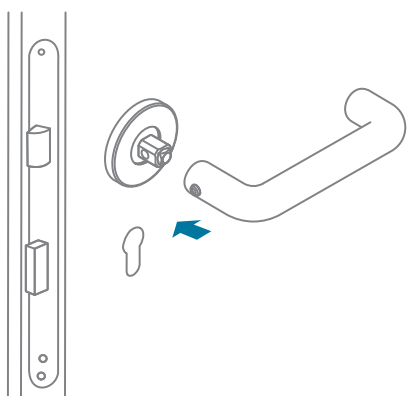
1 De schroeven stevig aandraaien



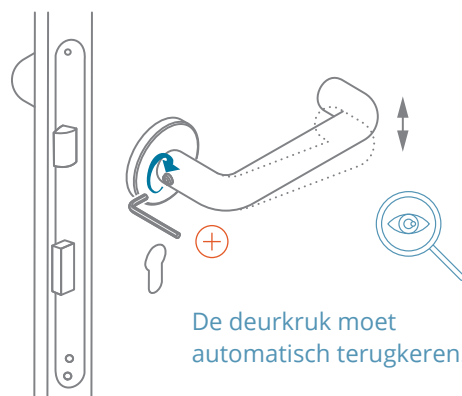
2 Het rozet opklikken



3 De deurkruk aanbrenge

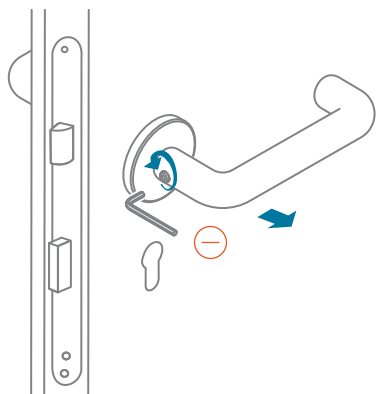


4 De klem Schroeven goed aandraaien

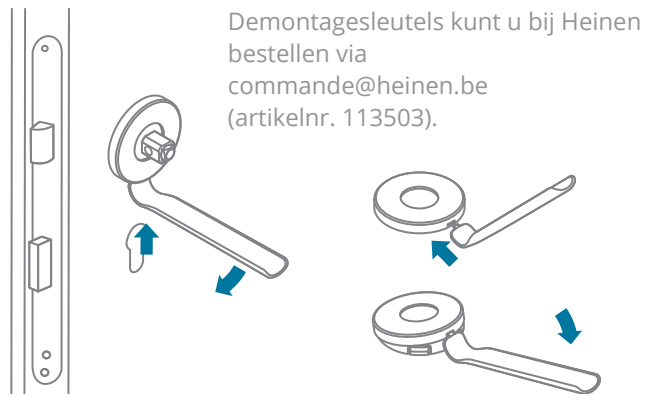


DEMONTAGE

1 De klem Schroeven losmaken

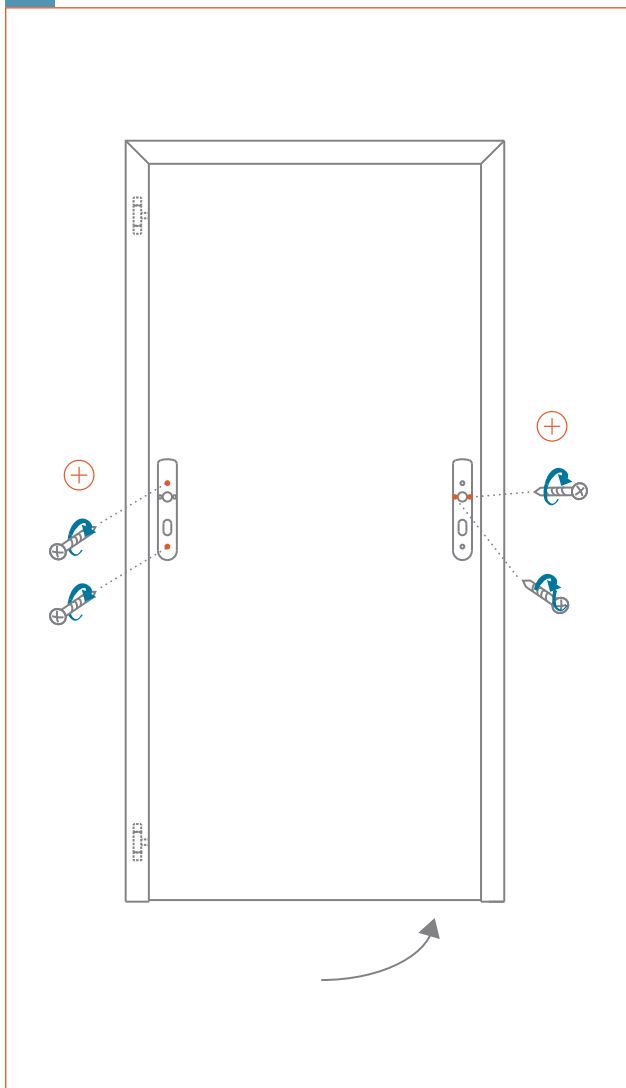


2 De rozetten afnemen met een demontagesleutel



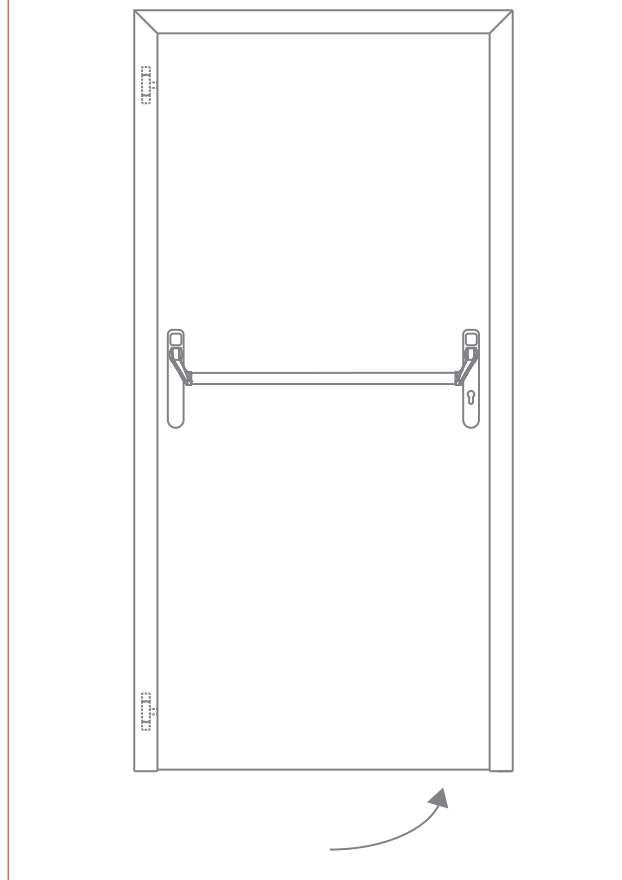
ANTIPANIEKSTANG

1 De verbindingstukken bevestigen



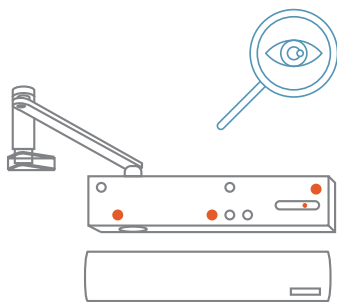
2

De antipaniekstang aanbrengen op de verbindingstukken; ga te werk volgens de aanwijzingen die bij de antipaniekstang geleverd werden.

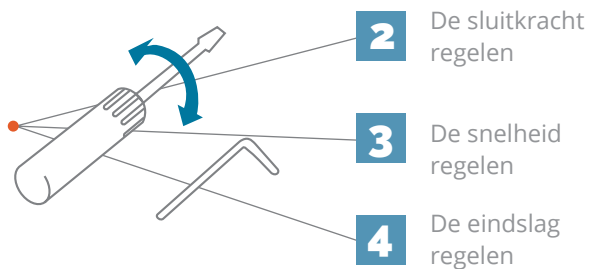


DEURSLUITER

1 Controleer de werking en afstelling van de deurvleugel.



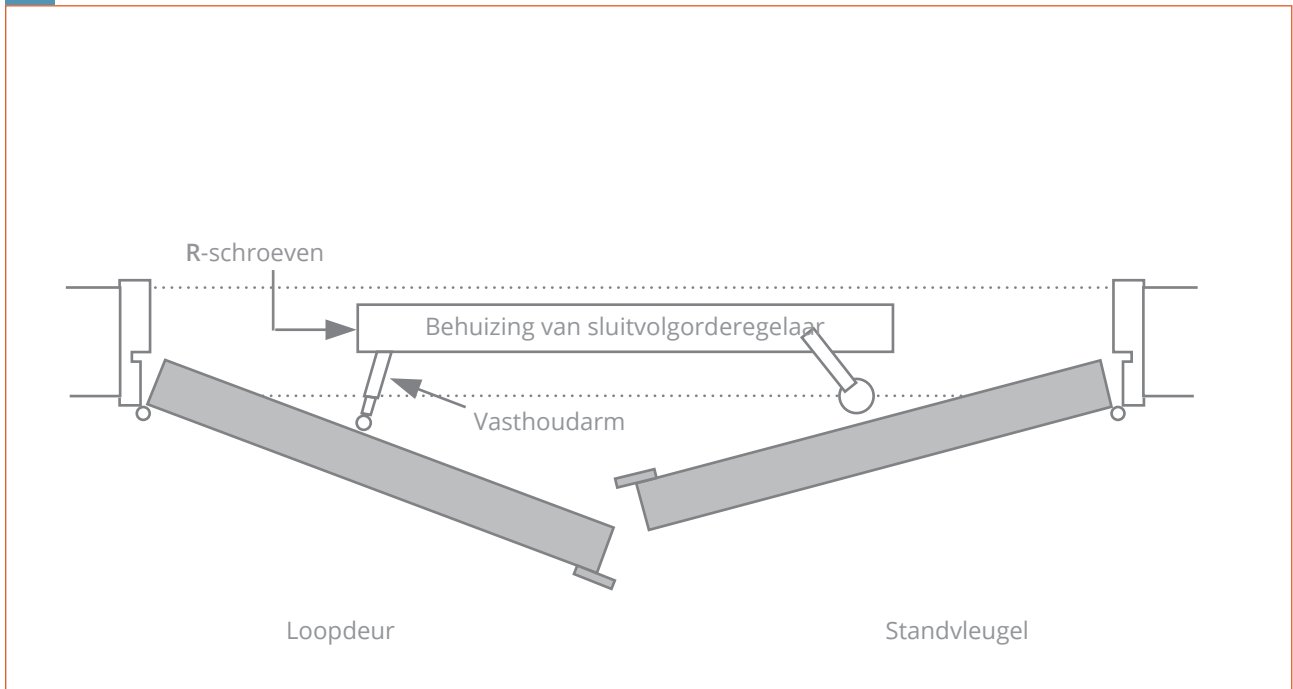
BIJREGELLEN INDIEN NODIG



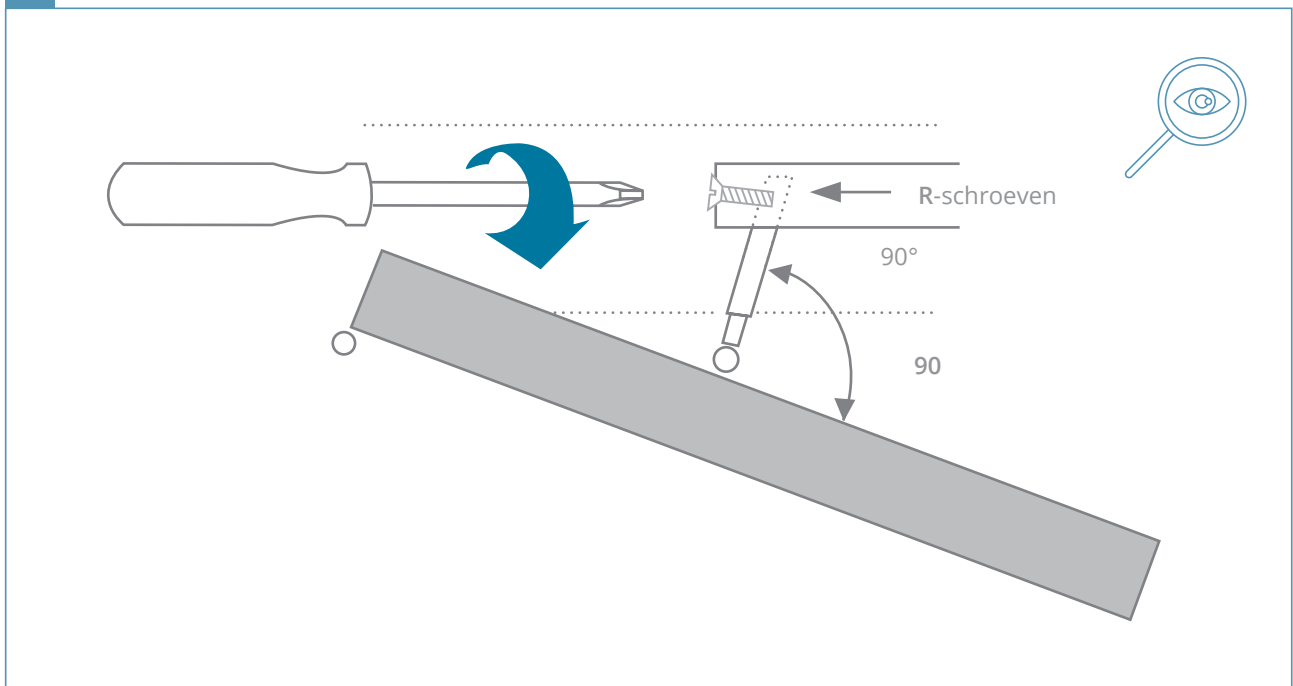
Raadpleeg de informatie die bij de geplaatste deursluiters werd geleverd.

SLUITVOLGORDEREGELAAR

- 1** De halfvaste deurvleugel moet vóór de loopdeur dichtvallen



- 2** Ga na of de vasthoudarm loodrecht staat op de loopdeur



EINDCONTROLE EN AFWERKING



- Controleer of de schroeven stevig vastzitten.
- Reinig met een vochtig doekje.
- Reinig niet met overvloedig water of hogedrukreiniger.



Voor de schroeven van de krukken moet u een schroefdraadborgmiddel gebruiken bv. *Loctite 243*.



1. ALGEMEEN

Behoudens andersluidende vermelding geldt de garantie van 15 jaar voor alle Heinen-deurgehelen geplaatst met montage ankers en krimpvrije mortel. Er geldt een garantie van 10 jaar op alle deurgehelen geplaatst door middel van schroeven, zonder betonnen vulling. De garantie geldt voor de mechanische stabiliteit van het deurgeheel en van de afdichtingen.

Voor de beglazingen, het hang- en sluitwerk en andere uitrustingen is de garantie beperkt tot één jaar behoudens andersluidende vermelding van hun fabrikant.

2. VOORWAARDEN

De garantie geldt als aan volgende voorwaarden voldaan is:

1. de naleving van de plaatsingsinstructies zoals in de betreffende plaatsingshandleiding van Heinen beschreven;
2. een gebruik van het product in het kader van een normaal gebruik;
3. een goed leesbaar serienummer (dit geldt alleen voor de deuren geproduceerd na september 2016);
4. Opslag en montage beschermd tegen de weersomstandigheden en in een droge omgeving;
5. de afwezigheid van enige melding die deze garantie beperkt of annuleert in de offerte of de orderbevestiging.

3. UITSLUITINGEN

Schade verbonden aan:

- een ongeval, abnormaal gebruik, of schade veroorzaakt door inbraak en/of vandalisme;
- het gebruik van agressieve producten (bijtende schoonmaakproducten, dooizout, ...);
- corrosie of aan blootstelling aan extreme weersomstandigheden (overstromingen, stormen,...);
- het gebruik van grote hoeveelheden water of aan het gebruik van een hogedrukreiniger.

De garantie wordt geannuleerd:

- als het deurgeheel werd uitgerust met sloten, toebehoren of andere uitrustingen die niet door Heinen werden geleverd of die door de klant werden opgelegd en niet door Heinen werden gevalideerd;
- in geval van wijziging van het deurgeheel en/of van een uitrusting door een derde;
- in geval van werkingsstoringen verbonden aan een niet-conforme plaatsing van het deurgeheel en/of van de uitrustingen.

4. BEPERKING VAN AANSPRAKELIJKHEID

Indien de Klant schade heeft geleden als gevolg van gebreken in de door HEINEN DOORS BELGIUM geleverde goederen, foutieve leveringen en/of afwijkingen in hoeveelheden, is de aansprakelijkheid van HEINEN DOORS BELGIUM, onverminderd hetgeen bepaald is in artikel 10 van de Algemene Verkoopvoorwaarden, beperkt tot de vervanging van de ontbrekende of gebrekkige onderdelen of de betaling van de tegenwaarde van de prijs van de geleverde goederen, ongeacht het bedrag van de geleden schade. In geen geval zal HEINEN DOORS BELGIUM aansprakelijk zijn voor indirecte, incidentele of gevolgschade, zoals, maar niet beperkt tot, verlies van zaken, winstderving, extra kosten, verlies van omzet.

Heinen behoudt zich het recht voor de defecte onderdelen te vervangen door onderdelen met een enigszins verschillend ontwerp.



www.heinen-doors.com