

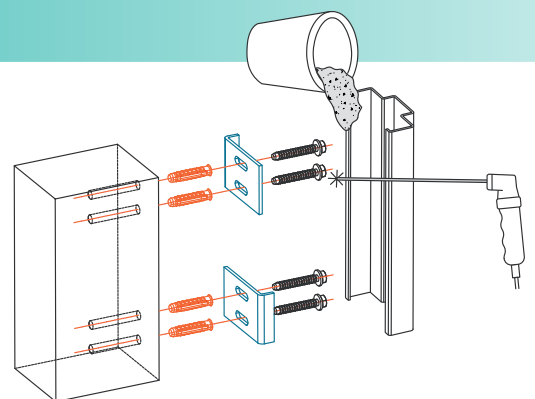
Plaatsings- handleiding



Installatie en afstelling

MPHE 0300 : METAL+ | DOORSLAANDE DEUR |

TUNNELPLAATSING, IN VERANKERINGSMORTEL GEGOTEN



INHOUDSTAFEL

<u>LEGENDE</u>	4
<u>VOORZORGEN</u>	5
<u>INSTALLATIE: TUNNELPLAATSING</u>	
Deurkozijn voorbereiden	6
Installatie van de deurvleugel	12
Verankeringsmortel storten	17
<u>EINDCONTROLE EN AFWERKING</u>	
Schoonmaken.....	20
<u>GARANTIE HEINEN</u>	21

LEGENDE



WATERPAS ZETTEN



VOLLEDIGE DROGING



VOCHT VOORKOMEN



SCHOON OPPERVLAK



CONTROLE



VERTICAAL ZETTEN



WERK DAT AANDACHT VEREIST



VOORZORGEN



CHRONOLOGISCHE VOLGORDE VAN DE PROCEDURE

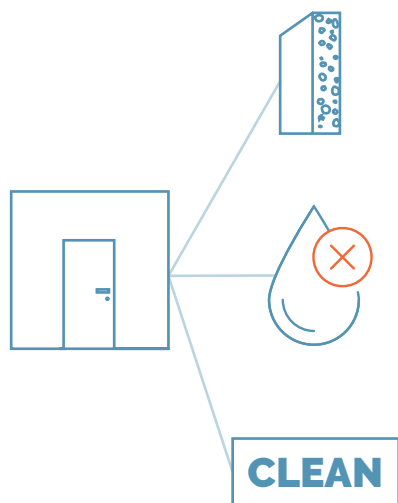
VOORZORGEN



VOORZORGEN VOOR OPSLAG

Voorafgaand aan installatie moet u alle deuren, ook buitendeuren, op een plaats zetten waar ze geen invloed kunnen ondervinden van vocht en slechte weersomstandigheden.

Slechte opslagomstandigheden kunnen de hechting van de beschermfolie aantasten, waardoor deze moeilijk te verwijderen is.



BOUWONDERGROND

Dikte (min. 100 mm), dichtheid en weerstand variëren naargelang de prestaties van het deurblok en moeten voldoen aan de certificaten.

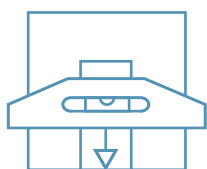
VOORZORGEN TEGEN CORROSIE

De wand moet volledig droog zijn.

AANHECHTING VAN VERANKERINGSMORTEL

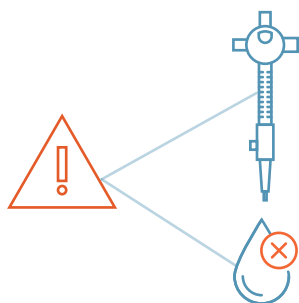
Hangt voornamelijk af van de staat van de smalle zijde van de deuropening.

Die moet schoon zijn en vrij van verf en andere bedekkingslagen. Aandachtspunt voor de metselaar: het is wenselijk de voegen van de smalle zijde van de deuropening niet op te voegen. Zo hecht de verankeringsmortel beter.



AFGEWERKTE VLOER AANDUIDEN

- Bij onafgewerkte vloer: zorg dat het niveau van de afgewerkte vloer goed aangeduid is.
- Bij afgewerkte vloer: controleer of de vloer horizontaal ligt, zowel onder de gesloten deurvleugel als over het gehele oppervlak dat de openzwaaiende deur bestrijkt.



VOORZORGEN BIJ PLAATSING

- Zorg dat u tijdens de plaatsing steeds gereedschap voorhanden hebt waarmee u de deur kunt openen.
- U mag de werfsleutel niet gebruiken in combinatie met het slot Abloy EL520.
- Branddeuren moeten worden opgeslagen en gemonteerd in een droge omgeving.

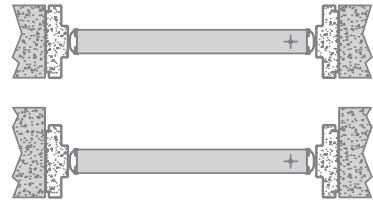


VOORZORGEN VOOR DEUREN ONDERHEVIG AAN SLECHT WEER

Openingen die blootgesteld worden aan weer en wind moet u beschermen met afdichtkit.

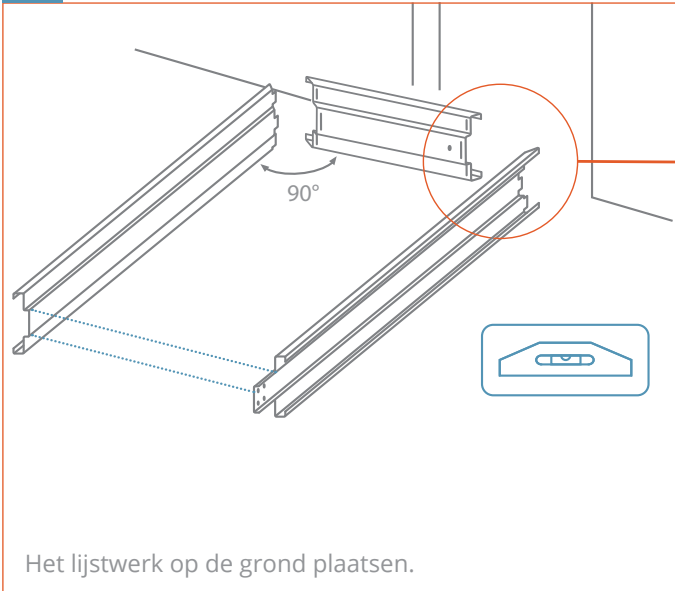
INSTALLATIE: TUNNELPLAATSING

(in de deuropening / deurlijst)



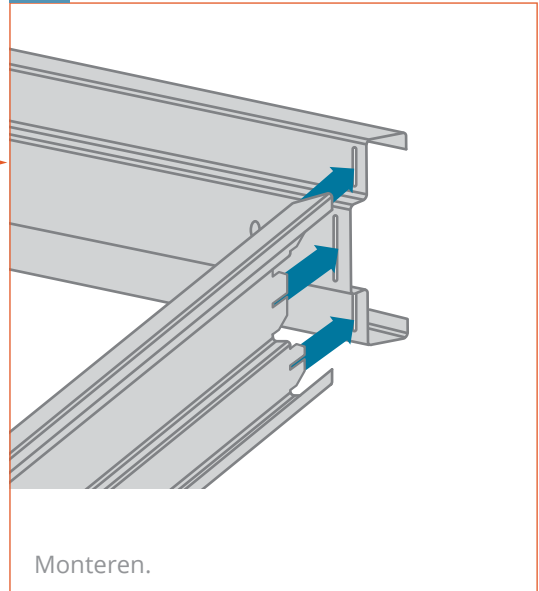
DEURKOZIJN VOORBEREIDEN

1



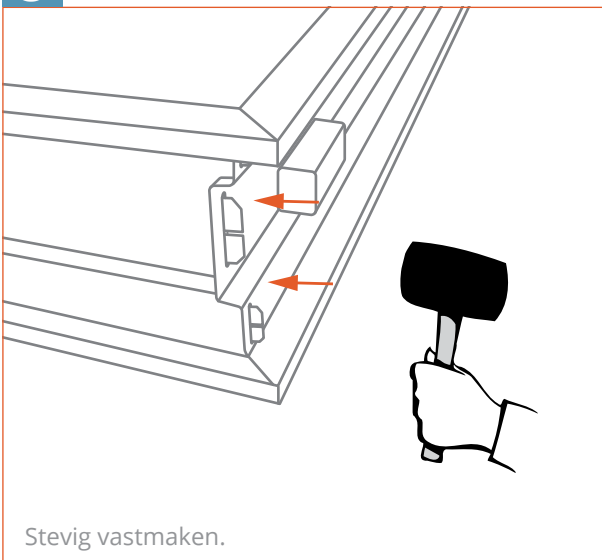
Het lijstwerk op de grond plaatsen.

2



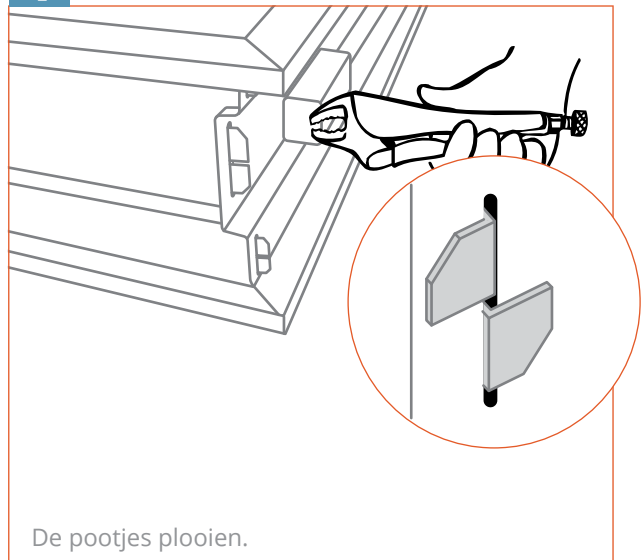
Monteren.

3



Stevig vastmaken.

4



De pootjes plooiën.

Idem voor de 2e stijl

5



Idem voor de 2e stijl

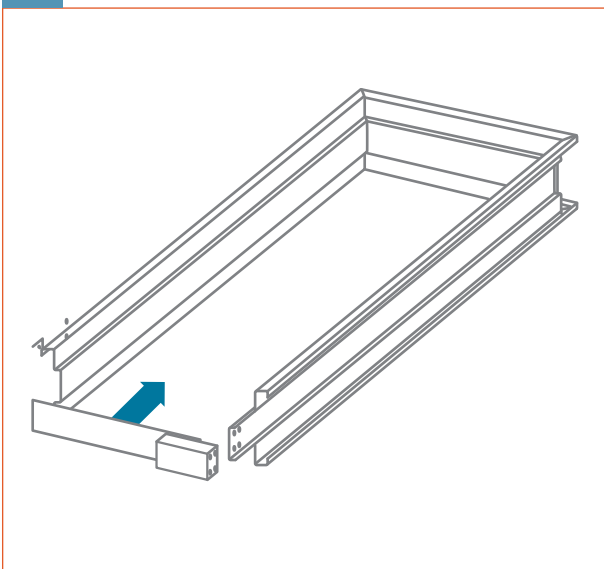


Deuren blootgesteld aan weer en wind



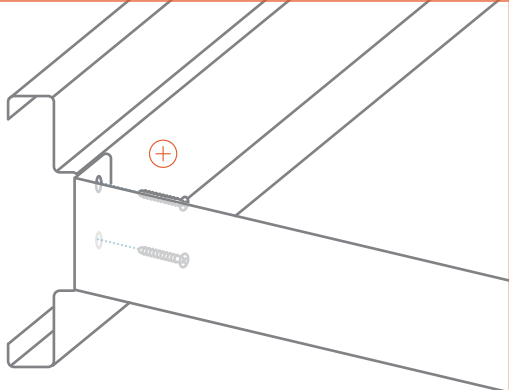
6

Monteer het onderste gedeelte

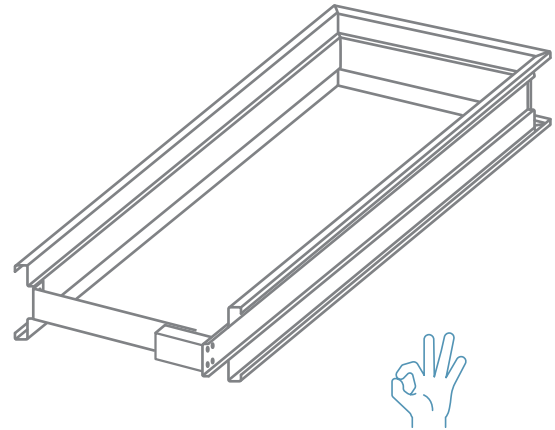


6a

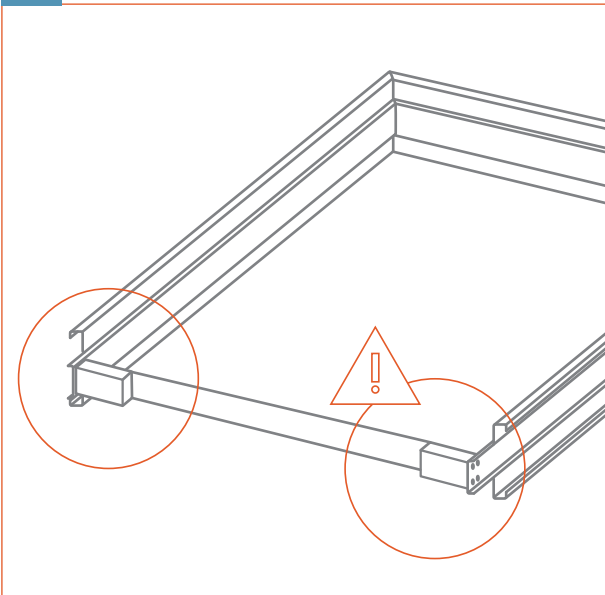


6b

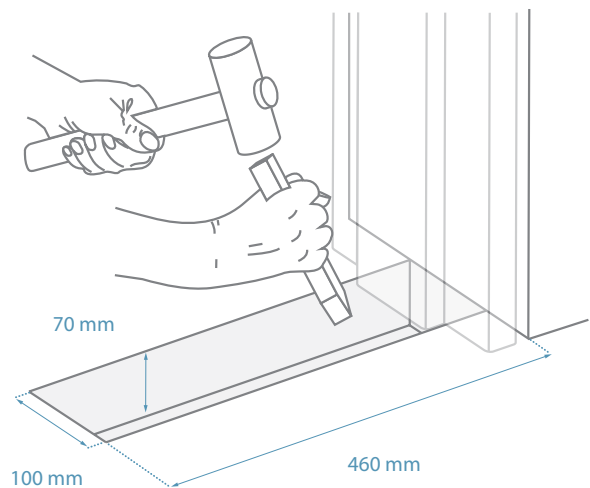
Schroef de andere kant van het onderste element aan het kozijn met behulp van de voorgeboorde gaten (alleen van toepassing op enkele deuren).

6c**6d**

Variant: dubbele deur

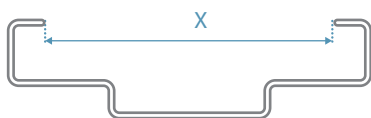
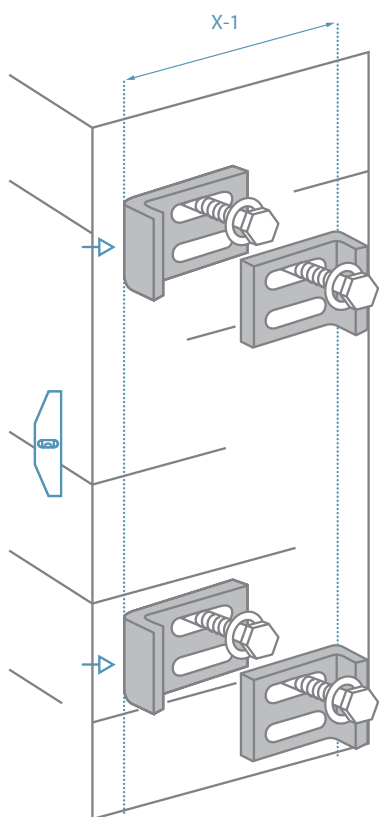
**7**

Vloeruitsparing voor de vloerveer



De uitsparing in de vloer mag niet groter zijn dan de afmeting van de afwerkvloerplaat

8 De metalen montageankers bevestigen



Met schroeven (Ø8 aanbevolen) en bouten die geschikt zijn voor de bouwondergrond en volgens:

- het precieze aantal op de verzendingsnota;
- op de locaties vermeld in punt 8a hieronder.

Als u ankers besteld heeft, werden deze geleverd in het pakket met het andere bouwbeslag.

Tenzij er een specifieke vereiste is, is één schroef per montageanker voldoende.

8a Detail van de bevestiging van de ankers

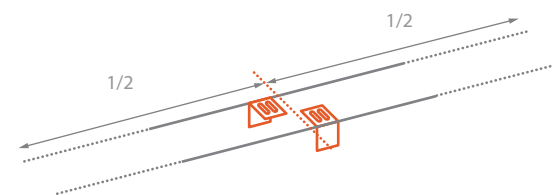
VERTICALE STIJL



Verspring de ankers 2 aan 2, te beginnen op 200 mm van de boven- en onderkant van de vleugel.

BOVENSTIJL IN GEVAL VAN DUBBELE DEUR

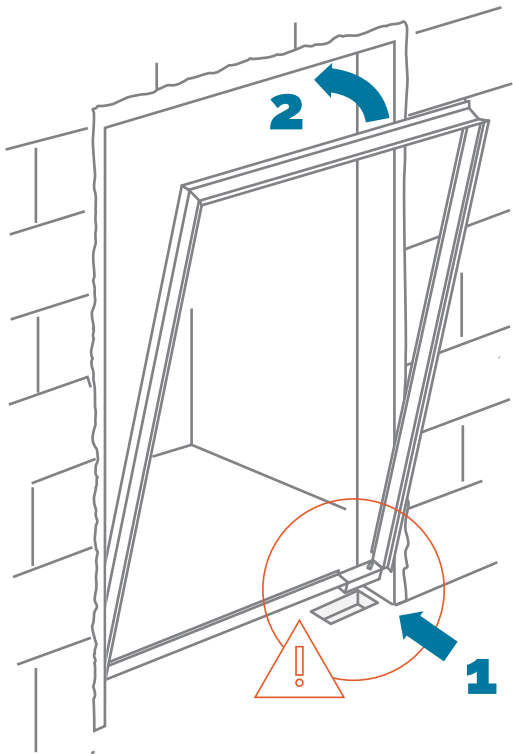
2 ankers van 40



Tenzij er een specifieke vereiste is, moet het aantal montageankers minimaal worden gerespecteerd.

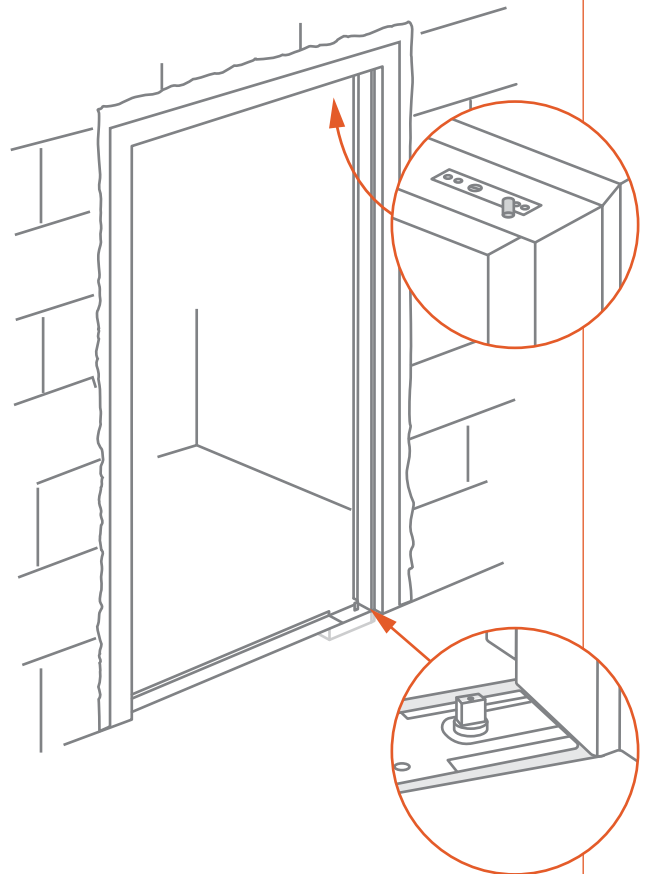


9 Plaats het kozijn in de muuropening



Plaats het kozijn met de vloerveer in de uitsparing, kantel het kozijn vervolgens in de opening.

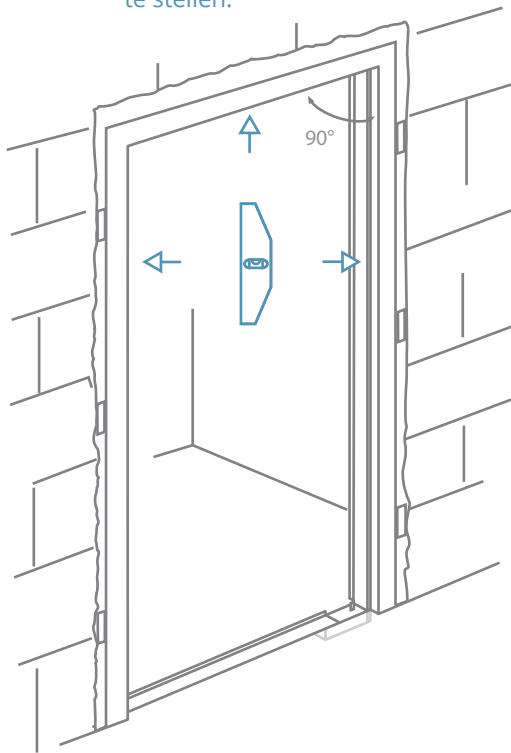
9a



10



Regel de montageankers bij indien dat nodig is om het kozijn waterpas te stellen.



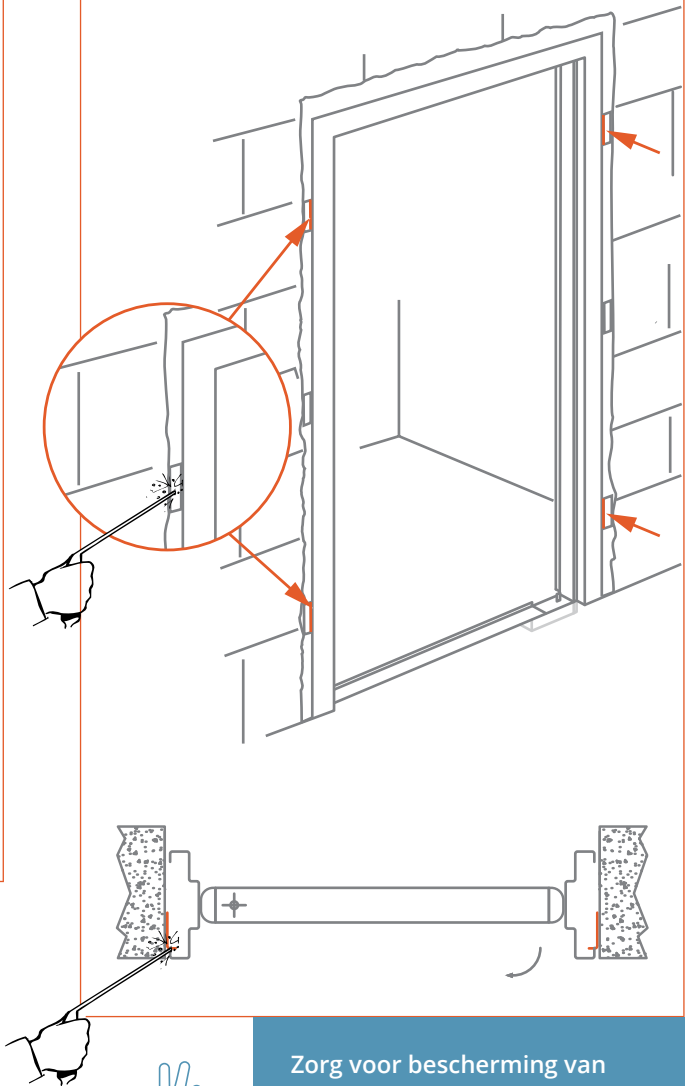
Plaats het kozijn waterpas en op de juiste hoogte ten opzichte van de afgewerkte vloer.

10a

Puntlassen



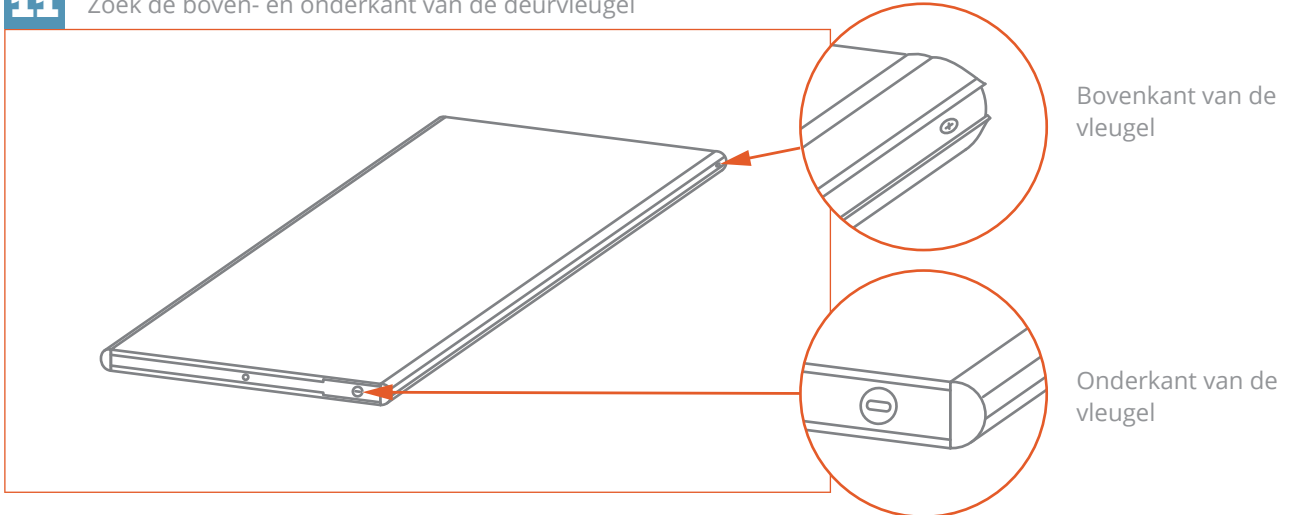
Maak een laspunt op de 2 ankers aan de boven en onderkant op de 2 stijlen



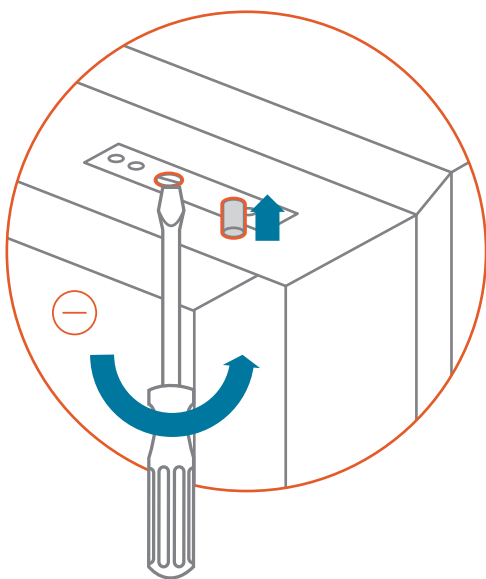
Zorg voor bescherming van ontvlambare elementen bij het (punt)lassen van de montageankers.

INSTALLATIE VAN DE DEURVLEUGEL

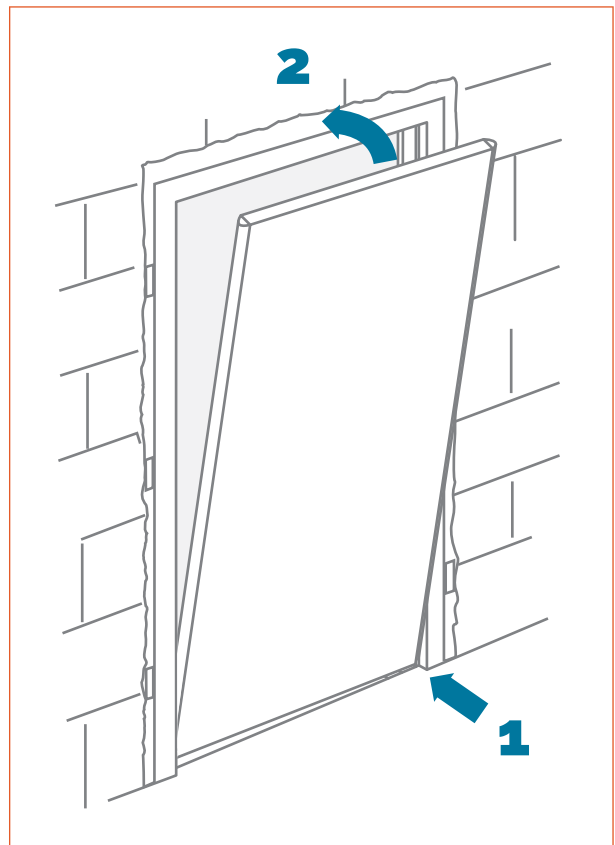
11 Zoek de boven- en onderkant van de deurvleugel



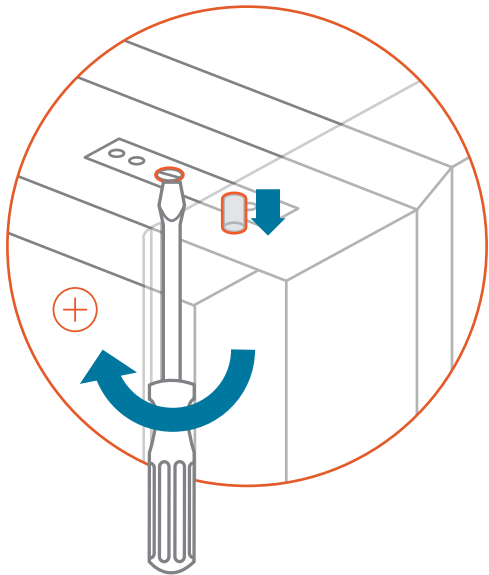
12 Installatie van de vleugel



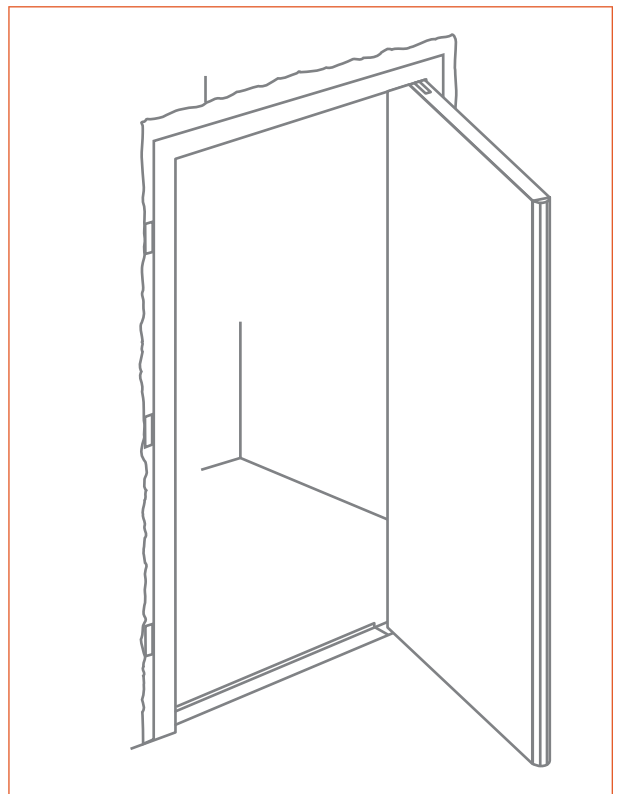
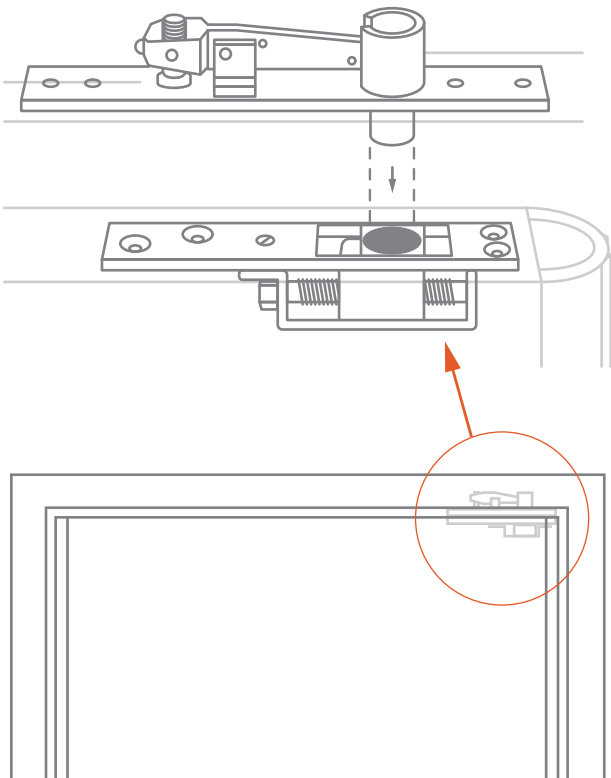
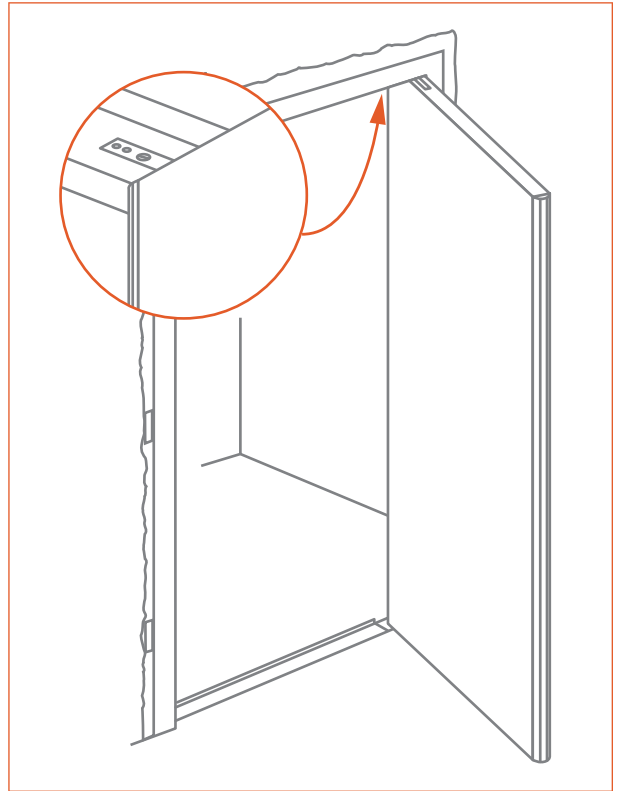
Draai het bovenste scharnierpunt in door de schroef los te draaien. Plaats de vleugel met het onderste draaipunt in plaats vervolgens de vleugel verticaal.



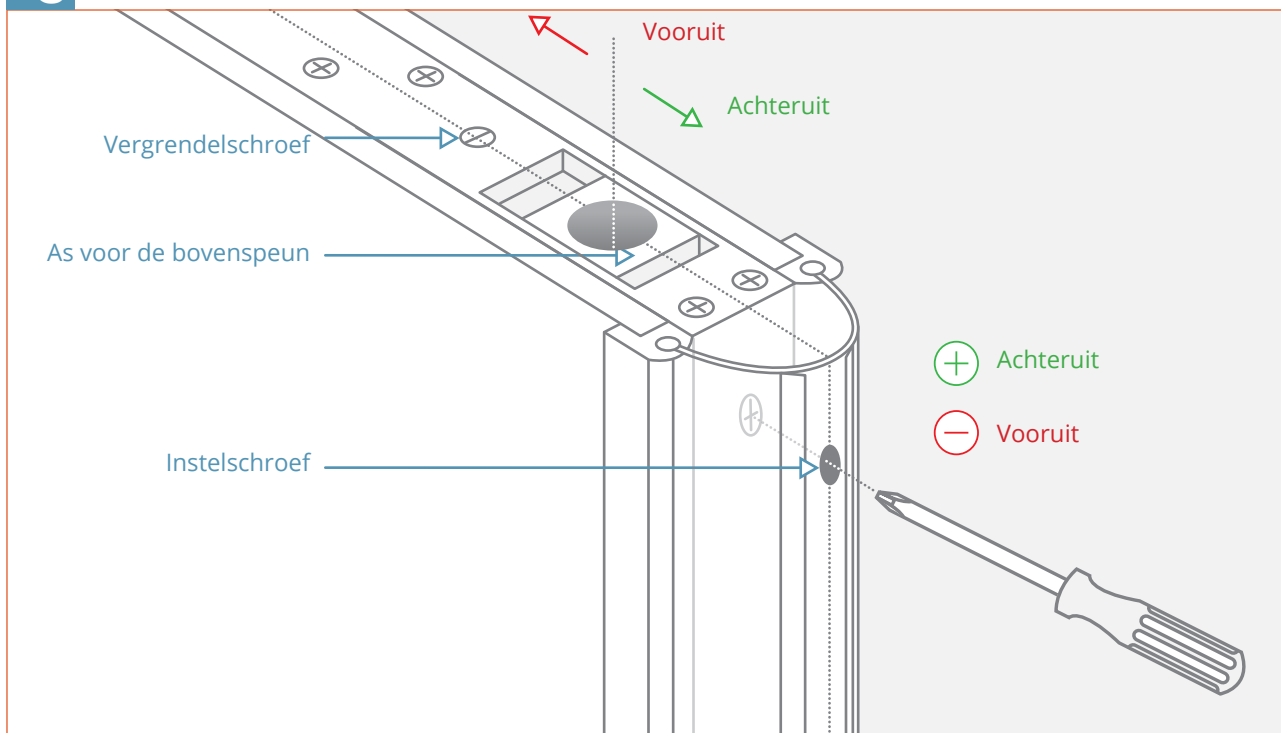
12a Vergrendel de vleugel (open)



Open de vleugel voldoende om toegang te krijgen tot de bovenste draaischroef. Draai de schroef vast om om de deurvleugel in zijn uiteindelijke positie te houden.



13 Afstelling van de vleugelpositie



13a Aanvullende afstelling



Pas indien nodig de positie van de vleugel aan de onderkant van de deur aan, aan de hand van de instelling op de vloerveer.

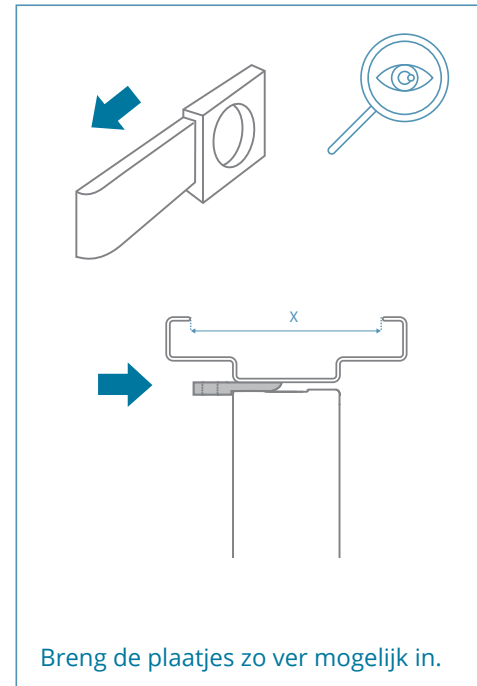
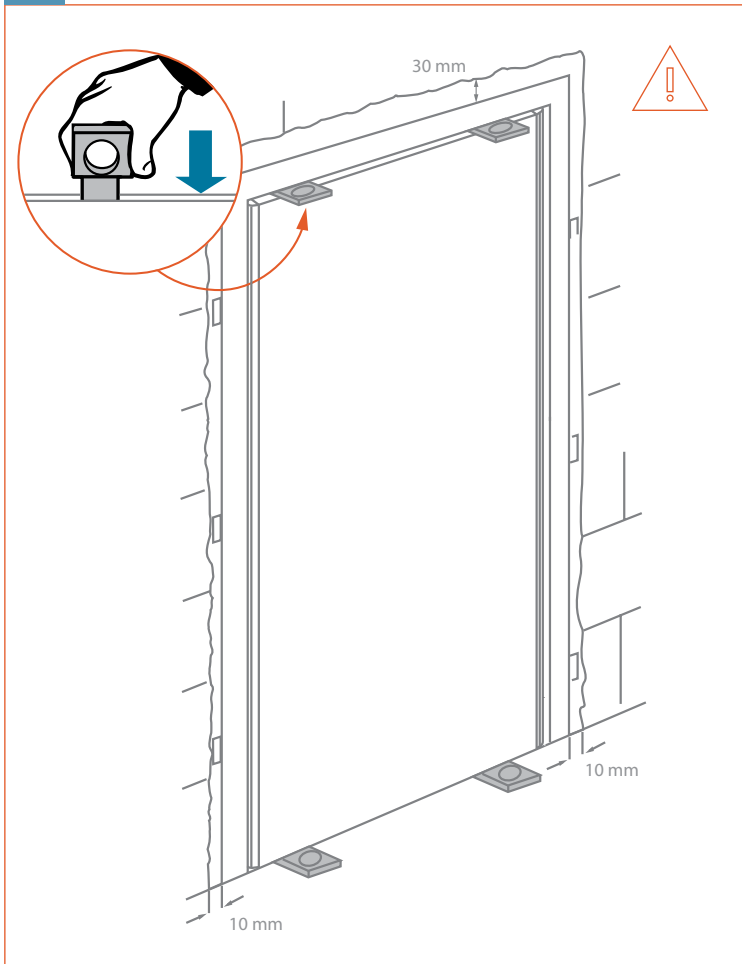
Alleen zijdelingse afstelling is mogelijk:

- Draai de vergrendelschroef van de as van de bovenspeun los, die zich aan de bovenrand van de vleugel bevindt. Om toegang te krijgen, verwijdert u de vleugel.
- Gebruik de instelschroef van de as van de bovenspeun, die zich op de verticale rand van de vleugel bevindt, bovenaan de afgeronde afwerking.

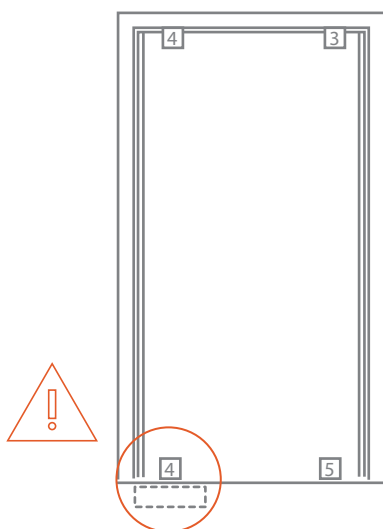


Let op!
Controleer na de afstelling of alle vergrendelingsschroeven goed vastzitten.

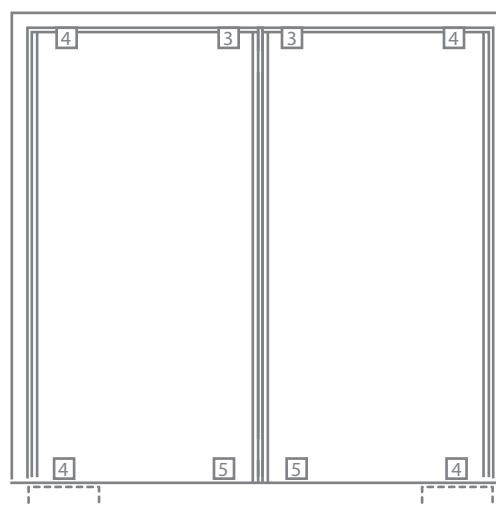
14 De afstandplaatjes plaatsen



Het type set staat vermeld op de verzendnota.

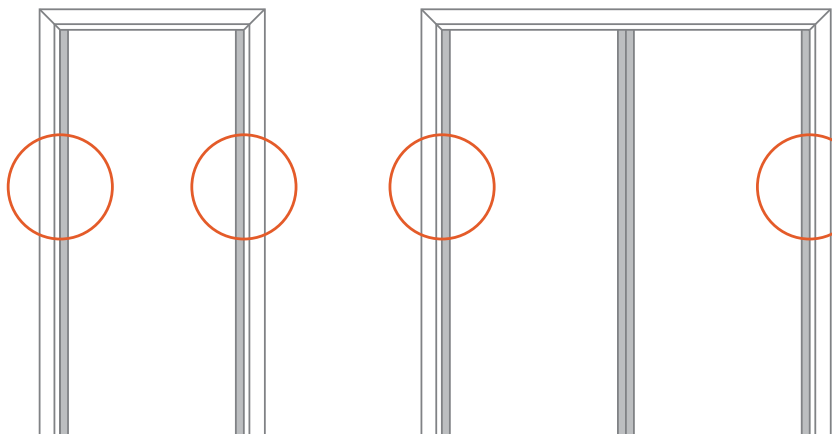


SET ENKELE DEUR
 1x cale de 3mm
 2x cale de 4mm
 1x cale de 5mm



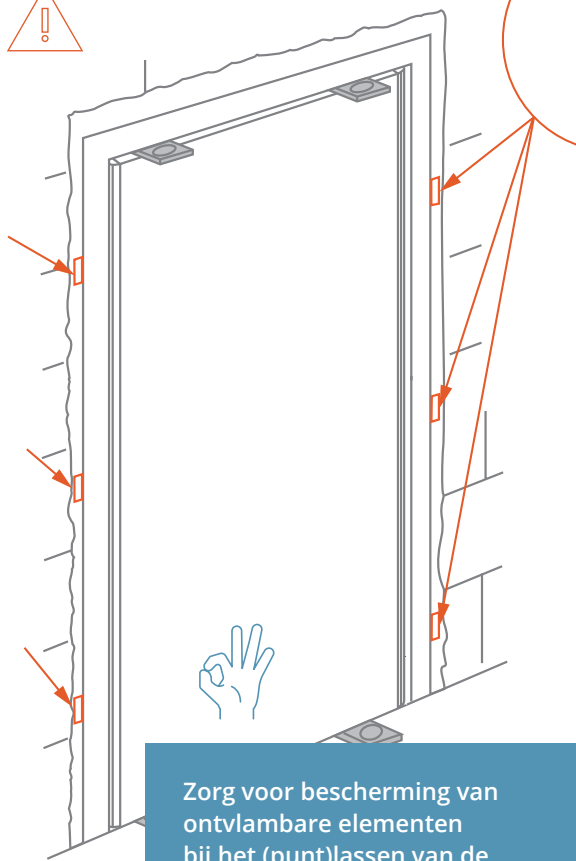
SET DUBBELE DEUR
 2x cale de 3mm
 4x cale de 4mm
 2x cale de 5mm

15 Controle

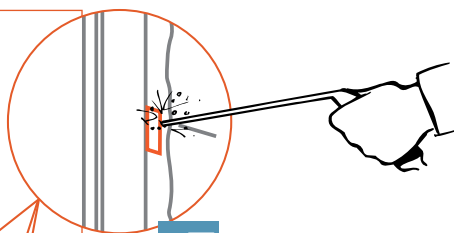


Controleer de afstelling en ga na of de afgeronde boorden tegen het kozijn zitten.

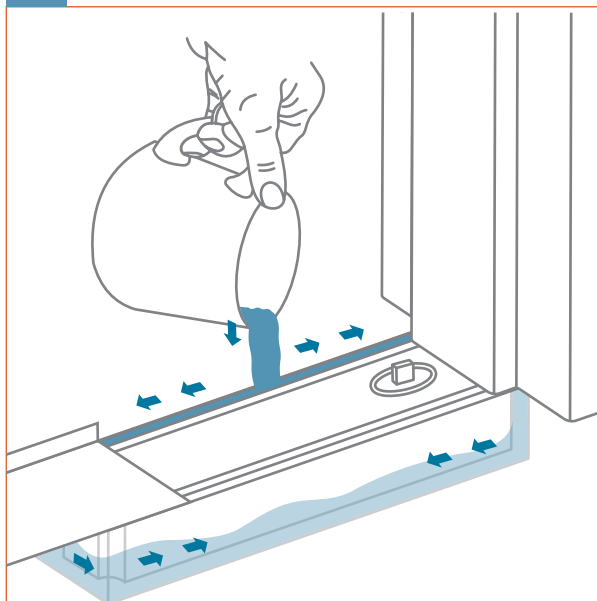
16 Alle montageankers vast lassen



Zorg voor bescherming van ontvlambare elementen bij het (punt)lassen van de montageankers.



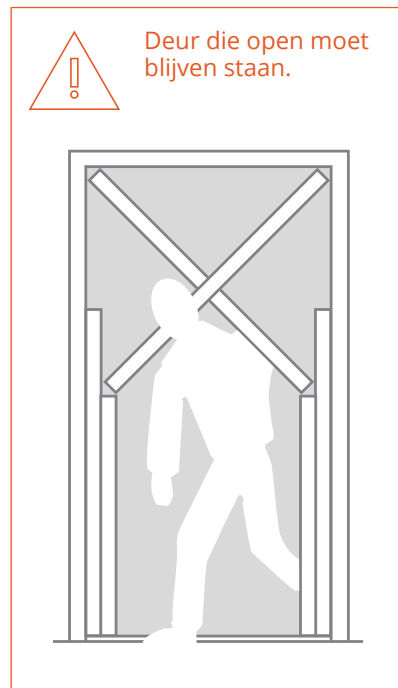
17 Vul de vloeruitparing



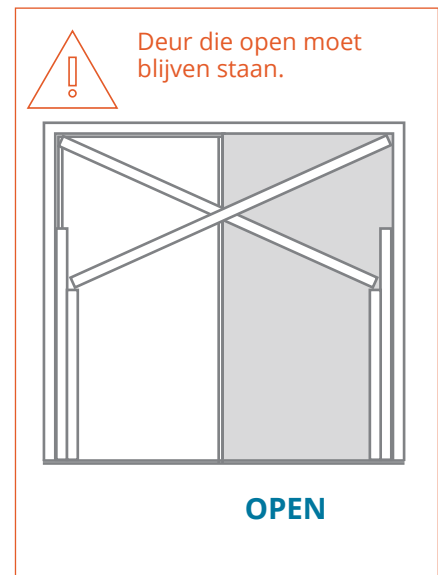
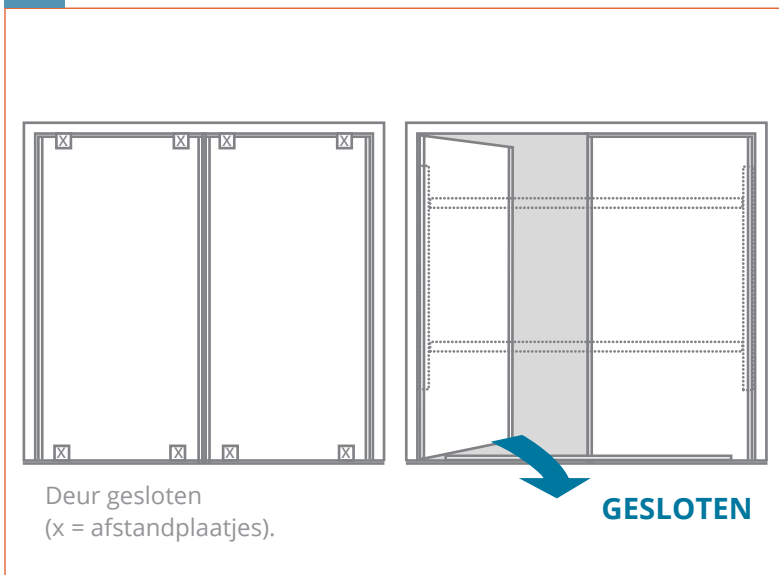
Vul de uitparing in de vloer rondom de vloerveer met zeer vloeibare mortel zodat het onder de vloerveer doorsijpelt.

VERANKERINGSMORTEL STORTEN

1a Enkele deur

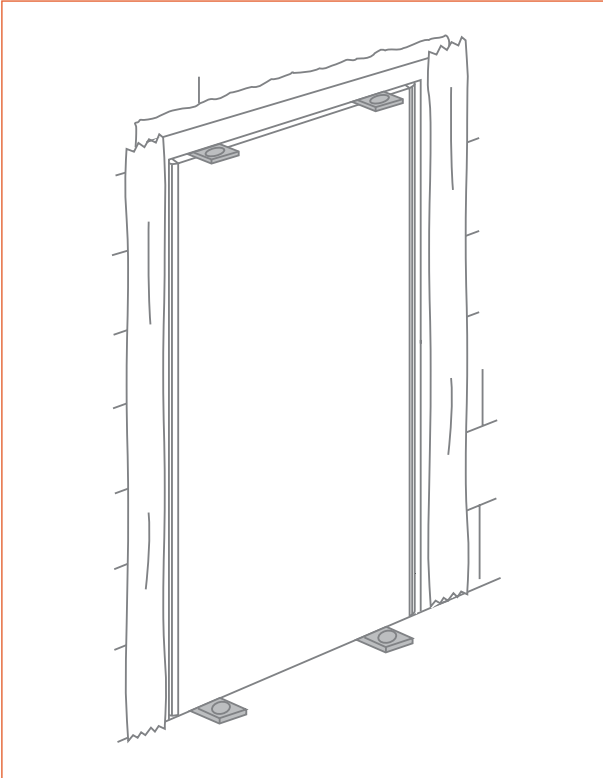


1b Dubbele deur

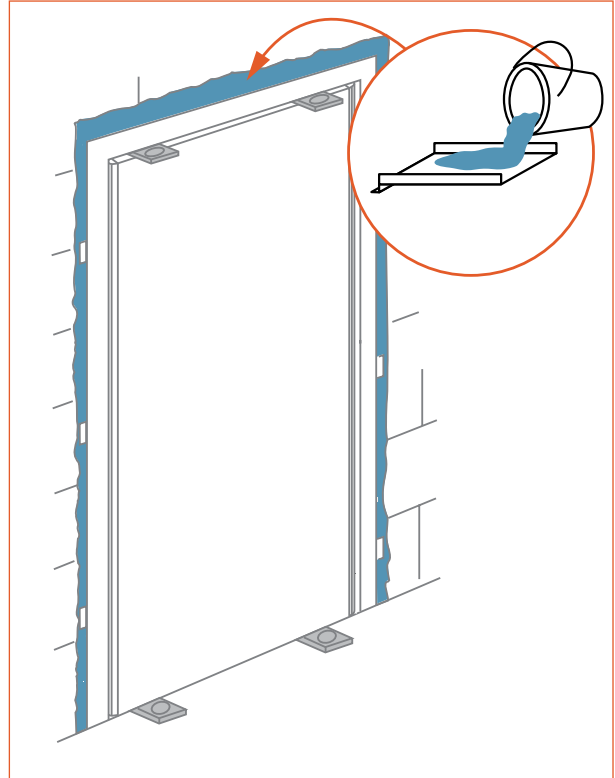


- Demonteer in geen geval de afstandsstangen onderaan de deurlijst.
- Laat de afstandplaatjes steeds voldoende lang zitten.
- Breng stutten aan om te voorkomen dat de deurlijsten bol gaan staan (verplicht bij het storten onder een open deur).
- Wees uiterst zorgvuldig bij het stutten.

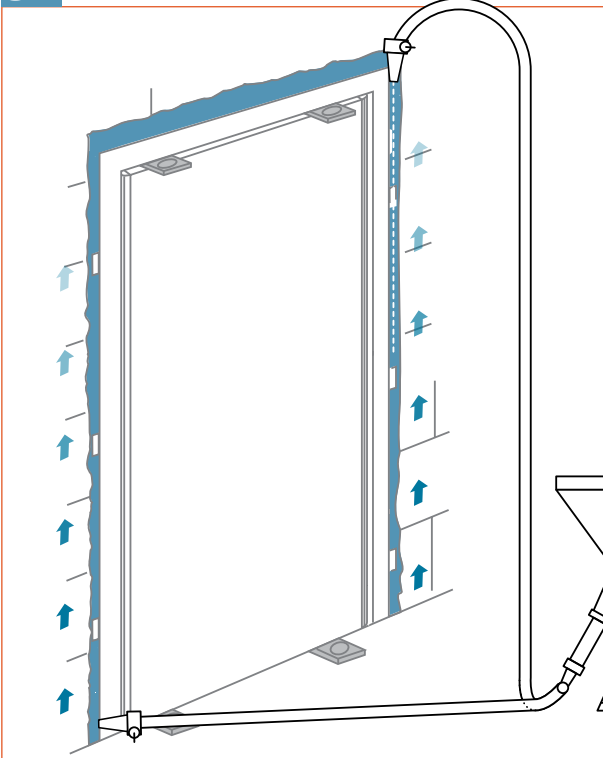
2 De twee zijden afdichten indien nodig



3a De mortel handmatig inbrengen

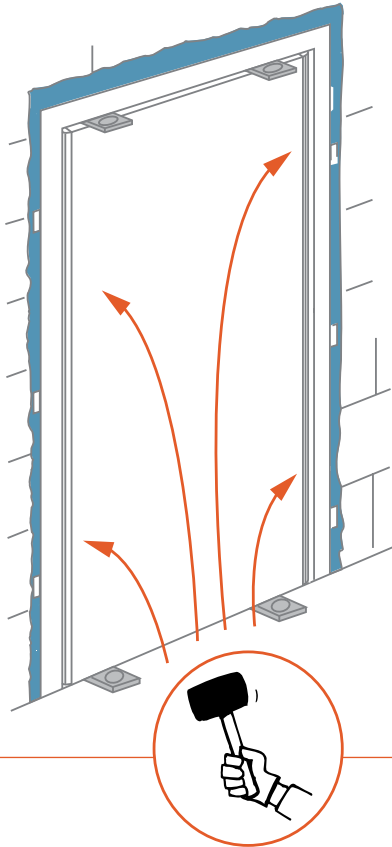


3b De mortel inspuiten met een betonpomp

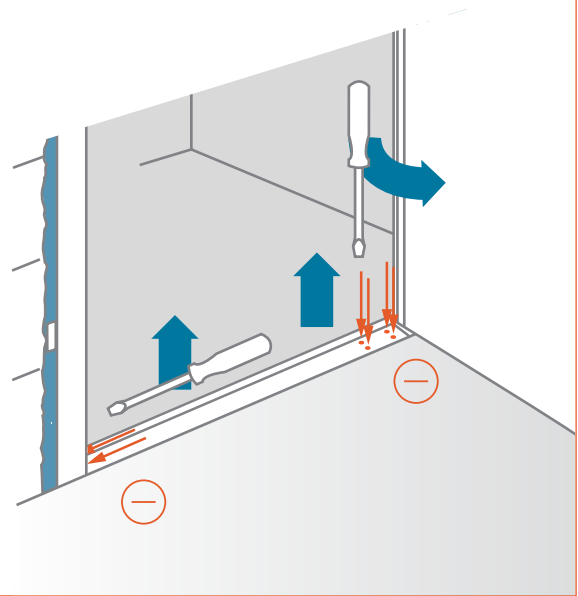


4

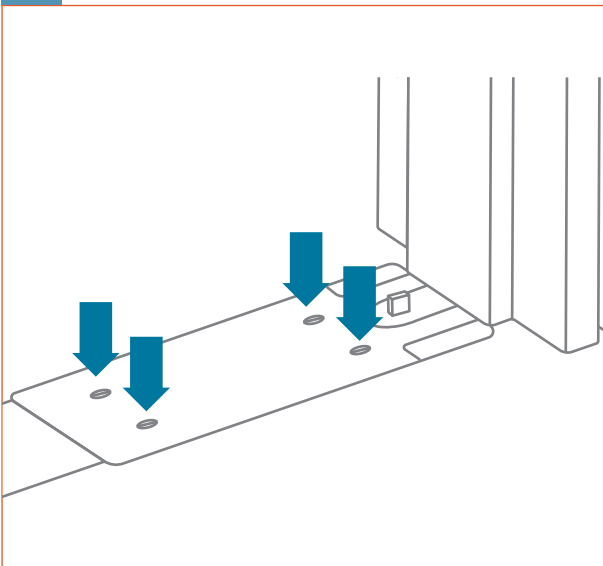
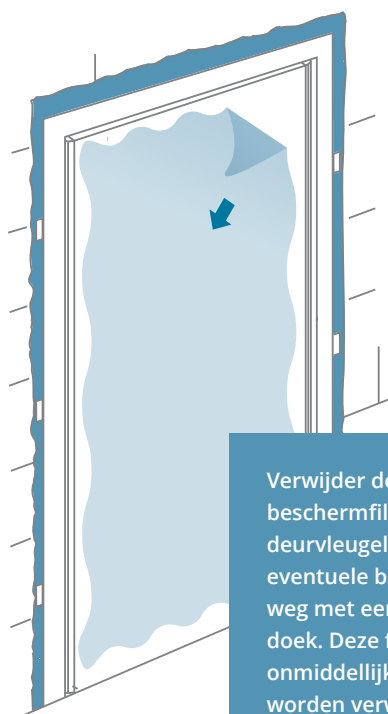
Tik met een rubberen hamer op de deurlijst zodat de mortel tijdens het inbrengen gelijkmatig verdeeld wordt.

**5a**

Verwijder de afdichtingen, stutten, afstandsplaatjes en afstandsstangen pas als de mortel uitgehard is. Hoe lang dat duurt, hangt af van het soort mortel dat gebruikt werd.

**5b**

Bevestig de afdelplaat van de voerveer

**6**

Verwijder de blauwe beschermfilm van de deurvleugel en veeg eventuele betonresten weg met een vochtige doek. Deze folie moet onmiddellijk na installatie worden verwijderd.

EINDCONTROLE EN AFWERKING



- Reinig met een vochtig doekje.
- Reinig niet met overvloedig water of hogedrukreiniger.



1. ALGEMEEN

Behoudens andersluidende vermelding geldt de garantie van 15 jaar voor alle Heinen-deurgehelen geplaatst met montage ankers en krimpvrije mortel. Er geldt een garantie van 10 jaar op alle deurgehelen geplaatst door middel van schroeven, zonder betonnen vulling. De garantie geldt voor de mechanische stabiliteit van het deurgeheel en van de afdichtingen.

Voor de beglazingen, het hang- en sluitwerk en andere uitrustingen is de garantie beperkt tot één jaar behoudens andersluidende vermelding van hun fabrikant.

2. VOORWAARDEN

De garantie geldt als aan volgende voorwaarden voldaan is:

1. de naleving van de plaatsingsinstructies zoals in de betreffende plaatsingshandleiding van Heinen beschreven;
2. een gebruik van het product in het kader van een normaal gebruik;
3. een goed leesbaar serienummer (dit geldt alleen voor de deuren geproduceerd na september 2016);
4. Opslag en montage beschermd tegen de weersomstandigheden en in een droge omgeving;
5. de afwezigheid van enige melding die deze garantie beperkt of annuleert in de offerte of de orderbevestiging.

3. UITSLUITINGEN

Schade verbonden aan:

- een ongeval, abnormaal gebruik, of schade veroorzaakt door inbraak en/of vandalisme;
- het gebruik van agressieve producten (bijtende schoonmaakproducten, dooizout, ...);
- corrosie of aan blootstelling aan extreme weersomstandigheden (overstromingen, stormen,...);
- het gebruik van grote hoeveelheden water of aan het gebruik van een hogedrukreiniger.

De garantie wordt geannuleerd:

- als het deurgeheel werd uitgerust met sloten, toebehoren of andere uitrustingen die niet door Heinen werden geleverd of die door de klant werden opgelegd en niet door Heinen werden gevalideerd;
- in geval van wijziging van het deurgeheel en/of van een uitrusting door een derde;
- in geval van werkingsstoringen verbonden aan een niet-conforme plaatsing van het deurgeheel en/of van de uitrustingen.

4. BEPERKING VAN AANSPRAKELIJKHEID

Indien de Klant schade heeft geleden als gevolg van gebreken in de door HEINEN DOORS BELGIUM geleverde goederen, foutieve leveringen en/of afwijkingen in hoeveelheden, is de aansprakelijkheid van HEINEN DOORS BELGIUM, onverminderd hetgeen bepaald is in artikel 10 van de Algemene Verkoopvoorwaarden, beperkt tot de vervanging van de ontbrekende of gebrekkige onderdelen of de betaling van de tegenwaarde van de prijs van de geleverde goederen, ongeacht het bedrag van de geleden schade. In geen geval zal HEINEN DOORS BELGIUM aansprakelijk zijn voor indirecte, incidentele of gevolgschade, zoals, maar niet beperkt tot, verlies van zaken, winstderving, extra kosten, verlies van omzet.

Heinen behoudt zich het recht voor de defecte onderdelen te vervangen door onderdelen met een enigszins verschillend ontwerp.



www.heinen-doors.com