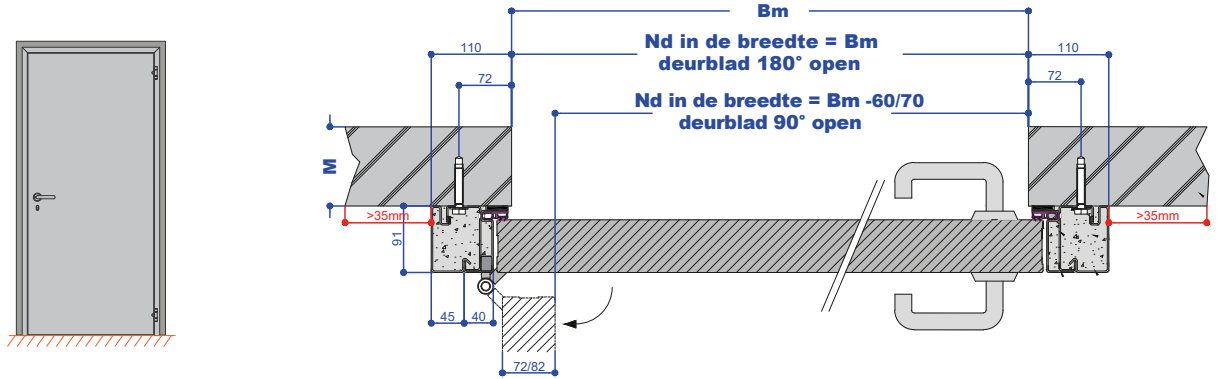


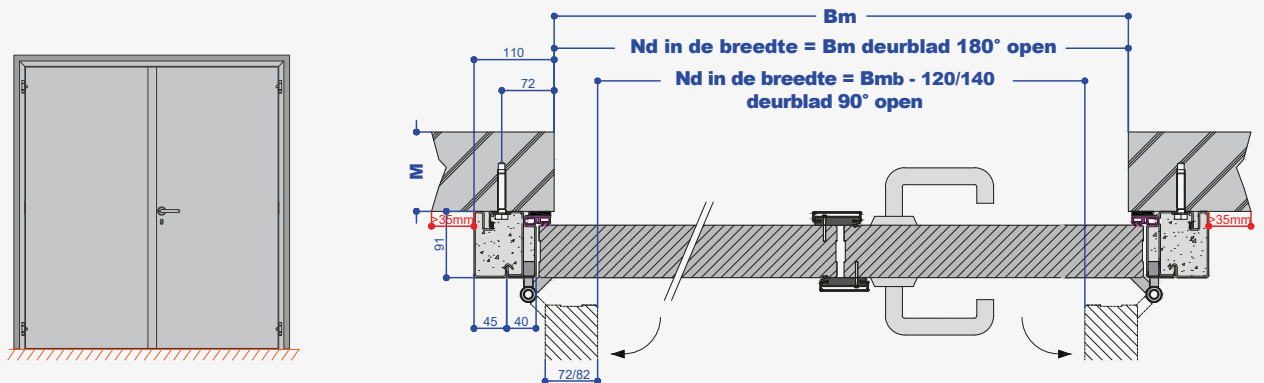
DRAAIDEUREN IN OPBOUW DOORSNEDEN EN AFMETINGEN

DOHE 204 - Ruwbouw- en deurbladmaten, nuttige doorgang en beglazing
- Plaatsing met gelaste montageankers en opgestort kozijn

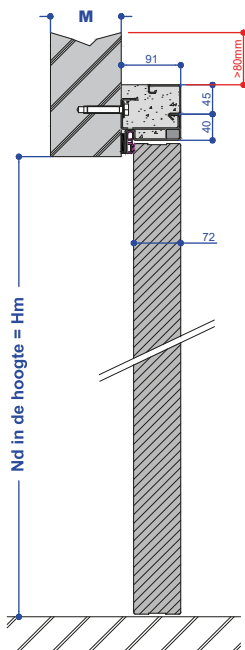
BREEDTE NUTTIGE DOORGANG: ENKELE DEUR (85 mm opbouwframe)



BREEDTE NUTTIGE DOORGANG: DUBBELE DEUR (85 mm opbouwframe)

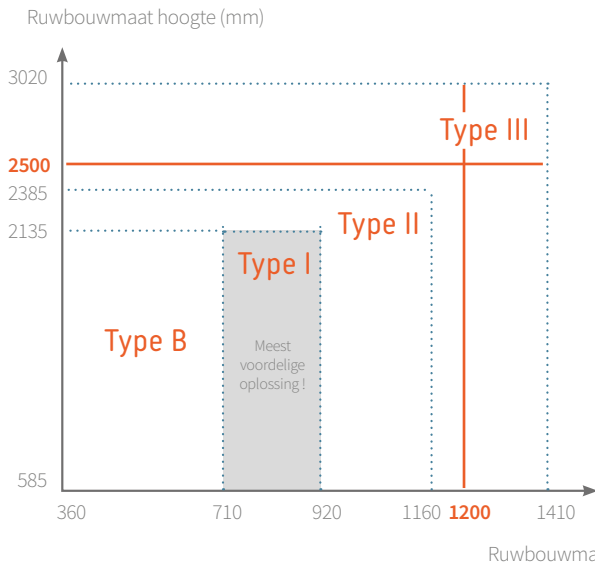


HOOGTE NUTTIGE DOORGANG: ENKELE EN DUBBELE DEUR

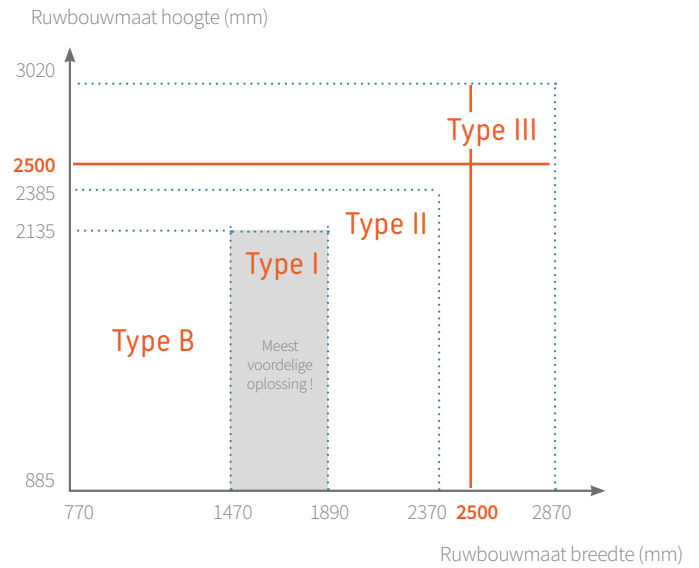


AFMETING RUWBOUWMAAT *(altijd op maat!)*

Enkele deur



Dubbele deur



OPMERKING: de afmetingen binnen Type I zijn altijd de meest voordelige oplossing!

Afmetingen B x H

Enkele deuren: 1200 x 2500 - Dubbele deuren: 2500 x 2500

AFMETING DEURBLADEN *(altijd op maat!)*

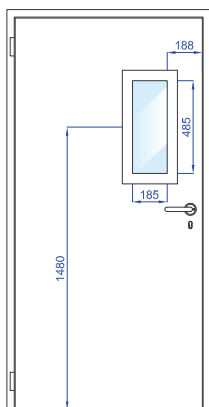
Maximum afmeting deurblad Type I: 960 x 2150 mm
Maximum afmeting deurblad Type II: 1200 x 2400 mm
Maximum afmeting deurblad Type III: 1450 x 2960 mm

De maximale afmeting van een deurgeheel is afhankelijk van zijn prestatie(s) en uitvoering (zoals brand-, inbraak-, geluidswerend, beglaasd of geventileerd,...). Contacteer ons of raadpleeg onze technische fiches om deze afmetingen op te vragen.

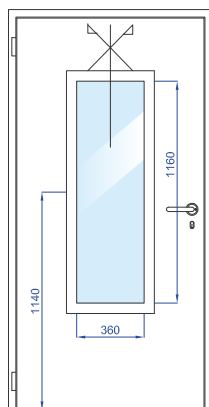
HEINEN GAMMA BEGLAZING *(standaard en aangepaste afmetingen)*

De maximale afmeting van de beglazing is afhankelijk de prestatie(s) van het deurgeheel (zoals brand-, inbraak-, geluidswerend, ...). Contacteer ons of raadpleeg onze technische fiches om deze afmetingen op te vragen.

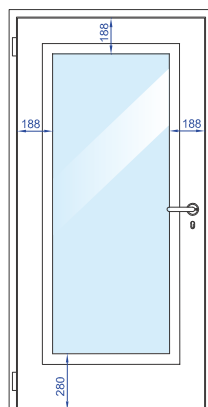
Type 1



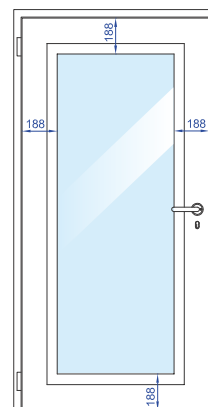
Type 2



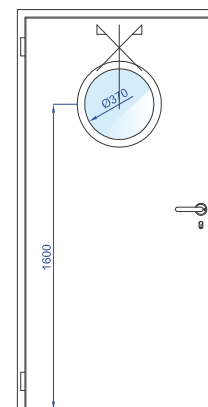
Type 3



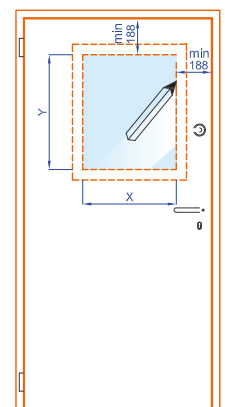
Type 4



Type R



Type SM



OPMERKINGEN: In geval van een beglazing «TYPE SM», kunt u de grootte en de positie van het glas zelf bepalen.

www.heinen-doors.com

Neem contact op voor de BIM-bestanden. Onze producten zijn gecertificeerd **CE**

Technische productfiche Heinen | Draaideuren in opbouw doorsneden en afmetingen | 2024-03-14_DOHE 0204 - V02NL

Copyright © Heinen 2024 | Niet-bindend document.