

Antipaniekstang - JPM versie Heinen

FAHE-GRI-002A - Veiligheidsvoorzieningen bedoeld om een antipaniekslot te sturen



TOEPASSINGSDOMEINEN

Deze uitrusting wordt aanbevolen of geëist voor elke nooduitgang met 1 vleugel, waarbij sprake is van:

- waarschijnlijkheid dat er paniek uitbreekt in de massa (instellingen die open zijn voor het publiek, industriële en commerciële instellingen, onderwijs-, cultuur-, sport- en andere instellingen);
- de noodzaak om mensen in alle omstandigheden snel te evacueren (elektrische lokalen, spuitcabines, koelruimten ... gevaarlijke lokalen in het algemeen).

Gebruiksmogelijkheid in het geval van dubbele deuren:

- één enkele antipaniekstang, gecombineerd met een automatische grendel en een deursluiser voor een standvleugel (zie accessoirefiches) volstaat om beide vleugels vrij te zetten.

VOORDELEN

- Uitrusting die door Heinen werd geselecteerd;
- Aangepast aan een hoge doorgangsfrequentie;
- Stevigheid en betrouwbaarheid;
- Eenvoudige en snelle plaatsing;
- Stang op een stalen steun gemonteerd;
- Gemakkelijke grip bij sluiten;
- Antipanieksluiting van type A;
- Geschikt om op een brandwerend/rookwerend deurblok te worden gebruikt;
- Zeer hoge corrosiebestendigheid: 240 HBS;
- Omkeerbare stang die ter plaatse op maat kan worden gezaagd;
- Beperkte uitsprong (< 100 mm).

CERTIFICERING

Certificering volgens de norm EN 1125:

- gebruikscategorie: grade 3 (hoge frequentie);
- duurzaamheid: grade 7 (200.000 cycli).

WERKING

De antipaniekstang draait $\pm 30^\circ$ wanneer erop wordt gedruwd.

Die beweging wordt in een draaibeweging in de richting van de groef van het antipaniekslot omgezet, zodat de deur wordt ontgrendeld.

AANBEVELINGEN

Deze uitrusting moet altijd in combinatie met een antipaniekslot (zie productfiche) worden gebruikt.

TECHNISCHE KENMERKEN

Afwerkingen

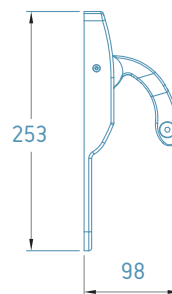
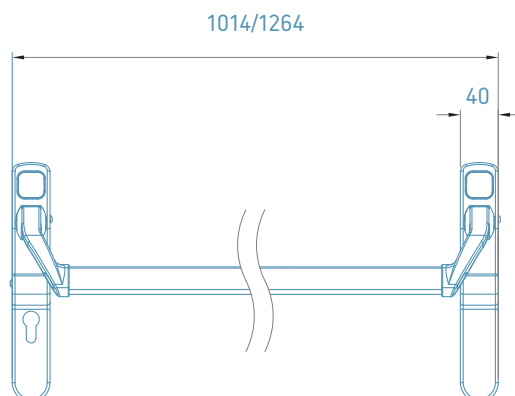
- Zilver;
- Roestvast staal.

Onderhoud

Niet van toepassing.

Afmetingen

- Voor sloten met een vierkant van 9 mm;
- Standaard lengte van de stang van 900 mm of lange uitvoering van 1.200 mm die kan worden ingekort.



www.heinen-doors.com

Neem contact op voor de BIM-bestanden.

Accessoirefiche Heinen | Antipaniekstang | 2022-04-12_FAHE-GRI-002A - V03NL

Copyright © Heinen 2022 | Niet-bindend document.